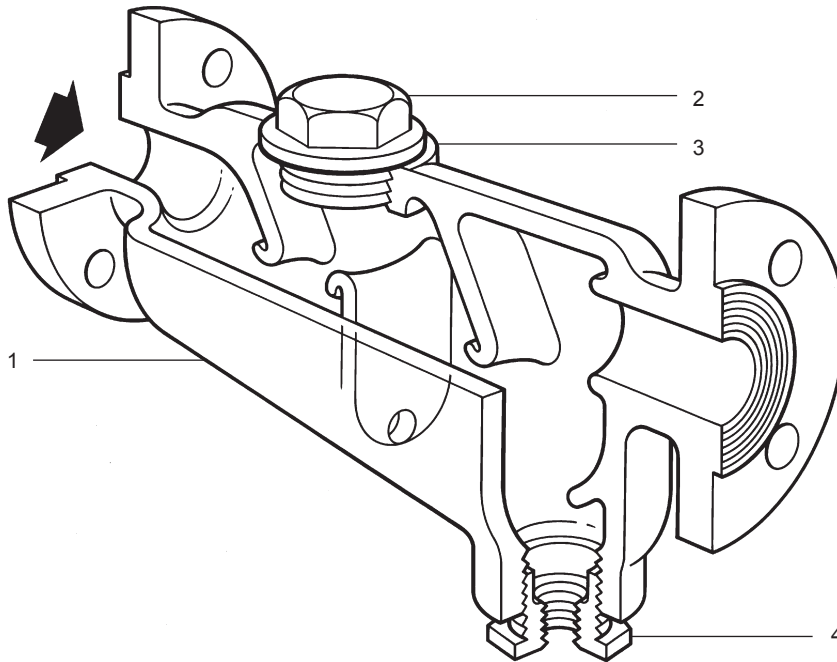


S13型セパレーター



概要

S13型セパレーターは、ダクタイル鋳鉄製で、蒸気、圧搾空気および気体システムに含まれる液体を取り除く目的で使用します。保温ジャケットを取り付けますと、セパレーターの性能が向上します。

規格

この製品は、European Pressure Equipment Directive 97/23/EC に完全に一致しています。

証明書

この製品は検査成績書を発行できます。
注記:ご希望の際は、必ず注文時にご指定ください。

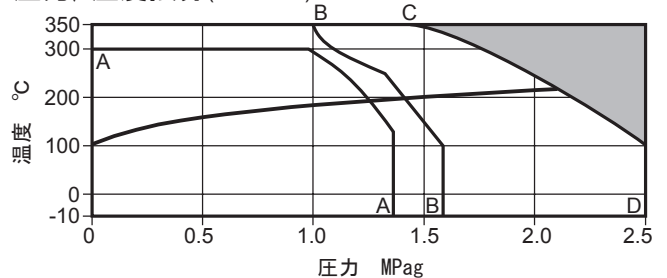
口径および接続仕様

40A, 50A, 65A, 80A, 100A および 125A
フランジ JIS 10K (ねじ込み Rpドレン排出口付)
フランジ EN 1092 PN16 および PN25 (ねじ込み Rpドレン排出口付)
フランジ JIS20K (ねじ込みRpドレン排出口付)
* JIS20K接続品は、口径40A,50A,65Aのみです。
* 口径40Aの接続はJIS10Kはありません。

材質

No.	部品	材質	
1	本体	ダクタイル鋳鉄	BS EN 1563 / EN-JS1030
2	プラグ	炭素鋼	1.0460 (C22.8)
3	ガスケット	補強黒鉛	
4	ドレン排出用プラグ	炭素鋼鍛鋼	ASTMA105

圧力/温度限界(ISO 6552)



この製品はこの領域では使用できません。

A - A フランジ JIS 10K
B - B フランジ EN 1092 PN16
B - C - D フランジ EN 1092 PN25, JIS20K

注記: S13型セパレーターは、フランジ定格により、本体の圧力定格より低くなる可能性があります。上表で実際の使用限界を確認してください。

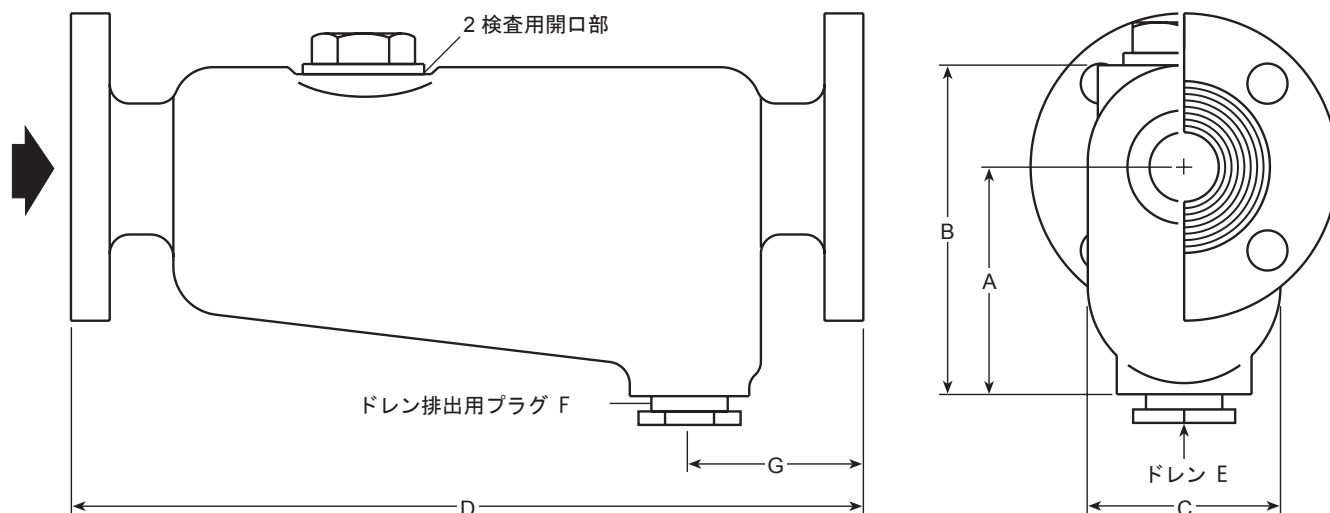
本体設計定格	PN25	
PMA 最高許容圧力	(100°Cの時) 2.5 MPag	
TMA 最高許容温度	(1.4MPagの時) 350°C	
最低許容温度	-10°C	
PMO 最高使用圧力 (飽和蒸気)	JIS 10K	1.23 MPag
	PN16	1.37 MPag
	PN25, JIS20K	2.13 MPag
TMO 最高使用温度	(1.4MPagの時) 350°C	
最低使用温度	-10°C	
注記: これより低い場合はスパイラックスにお問い合わせください。		
最高テスト圧力	JIS 10K	2.04 MPag
	PN16	2.40 MPag
	PN25, JIS20K	3.75 MPag

寸法 (mm) / 重量 (kg) / 容量 (リットル)

口径	A	B	C	D	E	F	G	重量	容量
40A	111	156	89	365	½"	1"	94	14	1.6
50A	146	205	117	456	½"	1"	98	25	3.2
65A	178	249	146	406	¾"	1½"	98	28	4.6
80A	178	252	152	483	1"	1½"	98	36	6.5
100A	223	315	197	692	1"	1½"	118	60	13.5
125A	226	397	381	706	1"	1½"	121	128	38.5

推奨締め付けトルク

部品	口径	又は mm	N m
2	40A	46 A/F M56	150 - 165
	50A	46 A/F M56	150 - 165
	65A	46 A/F M56	150 - 165
	80A	60 A/F M72	190 - 210
	100A	60 A/F M72	190 - 210
	125A	60 A/F M72	190 - 210



安全のための注意、設置および保守

詳細は製品に添付の取扱説明書(IM-P023-55)をご覧ください。

設置の注記:

セパレーターはドレン排出口を下側にして水平配管に取り付けて下さい。注記：分離されたドレンを速やかに排出するために、ドレン排出側 “E” に、適切なトラップを取り付けてください。詳細はスパイラックス・サーコに問い合わせてください。

廃棄

この製品はリサイクルできます。廃棄の際、適切な処置を行なうことにより、環境汚染を生じることはありません。

注文方法

例:50A、S13型ダクタイル鋳鋼製セパレーター、JIS10Kフランジ・・・1個