



Cert. No. LRQ 0963008

ISO 9001

## S1型セパレーター

### 概要

S1型は、ダクタイル鋳鉄製のバツル形のセパレーターです。蒸気、圧搾空気及び気体システムに含まれる液体を取り除くのに使われます。保温ジャケットを取り付けますと性能が向上します。

### 規格

この商品は、PED 97/23/EG に完全に合致しています。

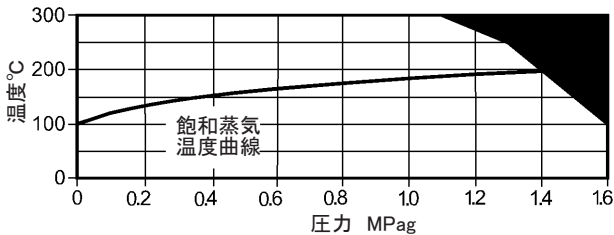
### 証明書

この商品は、検査報告書を発行できます。  
注記：ご希望される場合、必ず注文時にご指定ください。

### 口径及び配管接続

口径：15A, 20A及び25A  
配管接続：Rp又はNPT ねじ込み

### 使用限界 (ISO 6552)

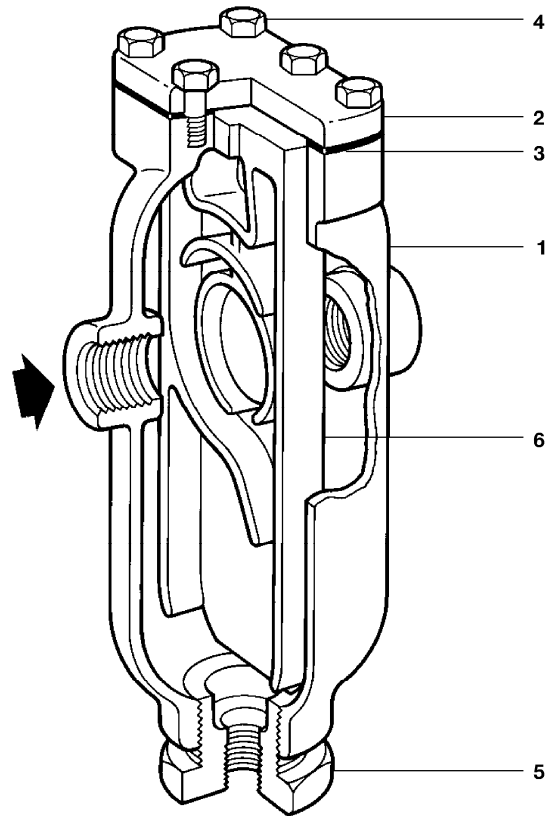
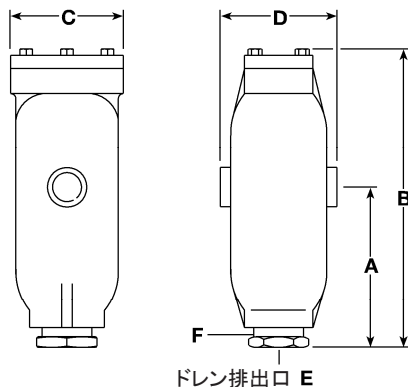


この商品はこの領域では使用できません。

本体設計定格	PN16
PMA 最高許容圧力	(100°Cの時)1.6MPag
TMA 最高許容温度	(1.1MPagの時)300°C
最低許容温度	0°C
PMO 最高使用圧力(飽和蒸気)	1.38MPag
TMO 最高使用温度	(1.38MPagの時)200°C
最低使用温度	0°C
注記：使用温度がより低い場合は、スパイラックス・サーコにお問い合わせください。	
最高使用圧力	2.4MPag

### 寸法(mm)/重量(kg)/容量(リットル)

口径	A	B	C	D	E	F	重量 (kg)	容量 (リットル)
15A	124	225	86	88	15A	25A	2.7	0.53
20A	156	260	110	113	15A	40A	4.2	1.13
25A	222	377	143	152	15A	50A	8.1	3.15



### 材質

No.	部品	材料
1	本体	ダクタイル鋳鉄 (FCD 400相当) DIN 1693 Gr. GGG 40
2	カバー	ダクタイル鋳鉄 (FCD 400相当) DIN1693 Gr. GGG 40
3	ガスケット	半硬質黒鉛ラミネート
4	ボルト	炭素鋼 BS 1768 Gr. 5
5	プッシュ	15A,20A 可鍛鋳鉄 25A 鋼 ASTM A105
6	バツル	鋳鉄 (FC 200相当) DIN 1691 Gr. GG20

### 安全のための注意、設置及び保守

詳細は、商品に添付の取扱説明書(IM-P023-55)をご覧ください。

#### 設置上の注意:

セパレーターはドレン排出口を下側にして水平配管に取り付けて下さい。  
注記：分離されたドレンを速やかに排出するためにドレン排出側'E'に適切なトラップを取り付けて下さい。詳細はスパイラックス・サーコにお問い合わせください。

#### 廃棄

この製品はリサイクル可能です。廃棄の際は適切な配慮を行うことにより、環境汚染を生じることはありません。

### 注文方法

例：20A、S1型セパレーター、本体ダクタイル鋳鉄製、Rpねじ込み接続  
.....1台