



Cert. No. LRQ 0963008

ISO 9001

spirax sarco

TI-P228-01
CH Issue 1

VAHTERUS PSHE シリーズ プレート&シェル® 熱交換器

製品説明

PSHEシリーズの熱交換器は、Spirax SarcoのパートナーであるVahterus社によって設計・製造されています。プレート&フレームとシェル&チューブの長所を融合した新世代の熱交換器です。PSHEは高い熱伝達性能と、高圧・高温対応範囲を実現。ガスケットレス設計でコンパクト、汚れが付きにくく、狭い温度差でも効率よく運転可能です。

PSHEのコアには、ガスケット不要の円形プレートを完全に溶接したパックを搭載。このプレートパックは強固でコンパクトなシェル内に収められています。PSHEシリーズは最大100 MW/台の大容量運転ができ、100 barの高圧と最高400°Cまで対応。メンテナンス性にも優れ、さまざまな材質やノズルの組み合わせに柔軟に選択できます。

標準装備

脚部、ノズル、吊り上げラグ、接地（アース）ラグ、表面仕上げおよびフランジ

規格

本製品は、欧州圧力機器指令 PED 97/23/EC の要求事項を完全に満足しており、必要に応じて **CE** マーキングを表示しています。その他の設計承認についても取得可能ですので、ご要望の際は Spirax Sarco までお問い合わせください。

認証

下記書類一式を標準でご用意しています：

- EC適合宣言書 (CEマーク付きユニット)
- 外形図
- 技術データシート/試験証明書
- 取扱・保守マニュアル。

追加の書類もご要望に応じてご用意可能です。

ご注意： 認証・検査に関するご要望は、ご注文時に必ずご指定ください。

品質システムおよび認証

品質システム • ISO 9001:2000 • EN ISO 384-2 • PED Module B + D

認証 • ASME VIII Div1 • SQL China • AD-2000 • Germanischer Lloyd • Lloyd's Register
• R.I.N.A. • ABS Europe Ltd. • Bureau Veritas • PD5500 - DNV • Stoomwesen



完全溶接構造



開放可能



コンパクト

サイズ・配管接続・選択可能オプション

モデル	面積/プレート m ²	プレート側 接続	シェル側 接続	完全溶接構造 シェル構造	開放可能 簡単に開けて 清掃可能	コンパクト すべての接続は 端板に集約
PSHE 2	0.032	DN25	DN20 - DN80	•	•	
PSHE 3	0.076	DN50	DN25 - DN250	•	•	•
PSHE 4	0.150	DN80	DN25 - DN300	•	•	•
PSHE 5	0.260	DN100	DN25 - DN350	•	•	•
PSHE 7	0.460	DN150	DN25 - DN500	•	•	•
PSHE 9	0.800	DN200	DN25 - DN700	•	•	
PSHE 14	1.550	DN300	DN25 - DN1000	•	•	

本製品のご使用にあたっては、現地の規制により記載された条件よりも厳しく制限される場合があります。製品の改良・開発のため、仕様は予告なく変更することがありますのでご了承ください。

材質 (ご注意：その他の材質もご要望に応じて対応可能です。)

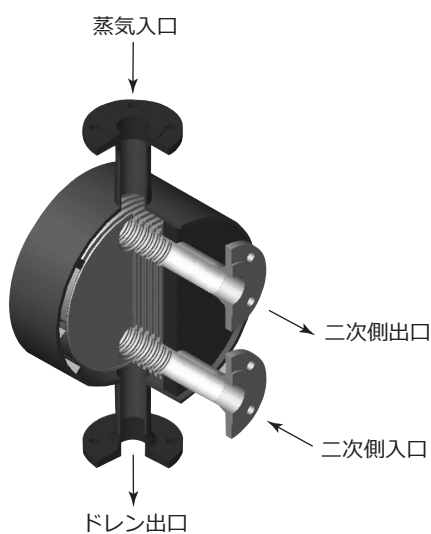
シェル	プレート
ST 35.8/P265GH/P355NL	AISI 316L
AISI 316L	AISI 904L
AISI 904L	254 SMO
254 SMO	ハステロイ
	デュプレックス
	チタン
	ニッケル

圧力/温度限界

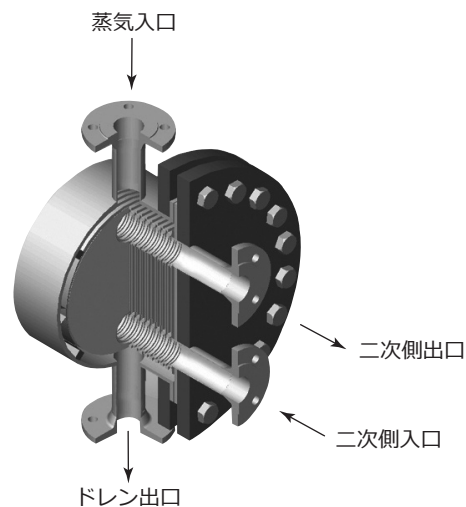
TMA	最高許容温度 (ご要望に応じて、さらに高温または低温にも対応可能です。)	最低使用温度 (プレート側およびシェル側):	-80°C
		最高使用温度 (プレート側およびシェル側):	400°C
PMA	最高許容圧力	標準最高許容圧力 16 bar, 25 bar, 40 bar, 60 bar	
		100 barまでの高圧仕様もご要望に応じて対応可能です	

PSHE の運転について

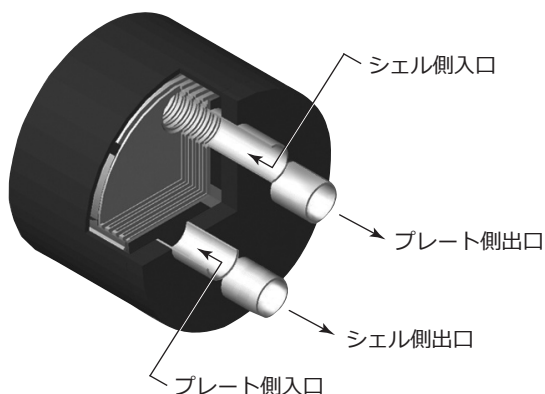
完全溶接構造



開放可能



コンパクト



安全情報・設置・メンテナンス

詳細は製品に同梱の取扱説明書をご参照ください

ご注文方法

お客様のご要望をお近くのSpirax Sarcoオフィスまでお知らせください。最適な Vahterus プレート&シェル® 熱交換器を選定・設計いたします。