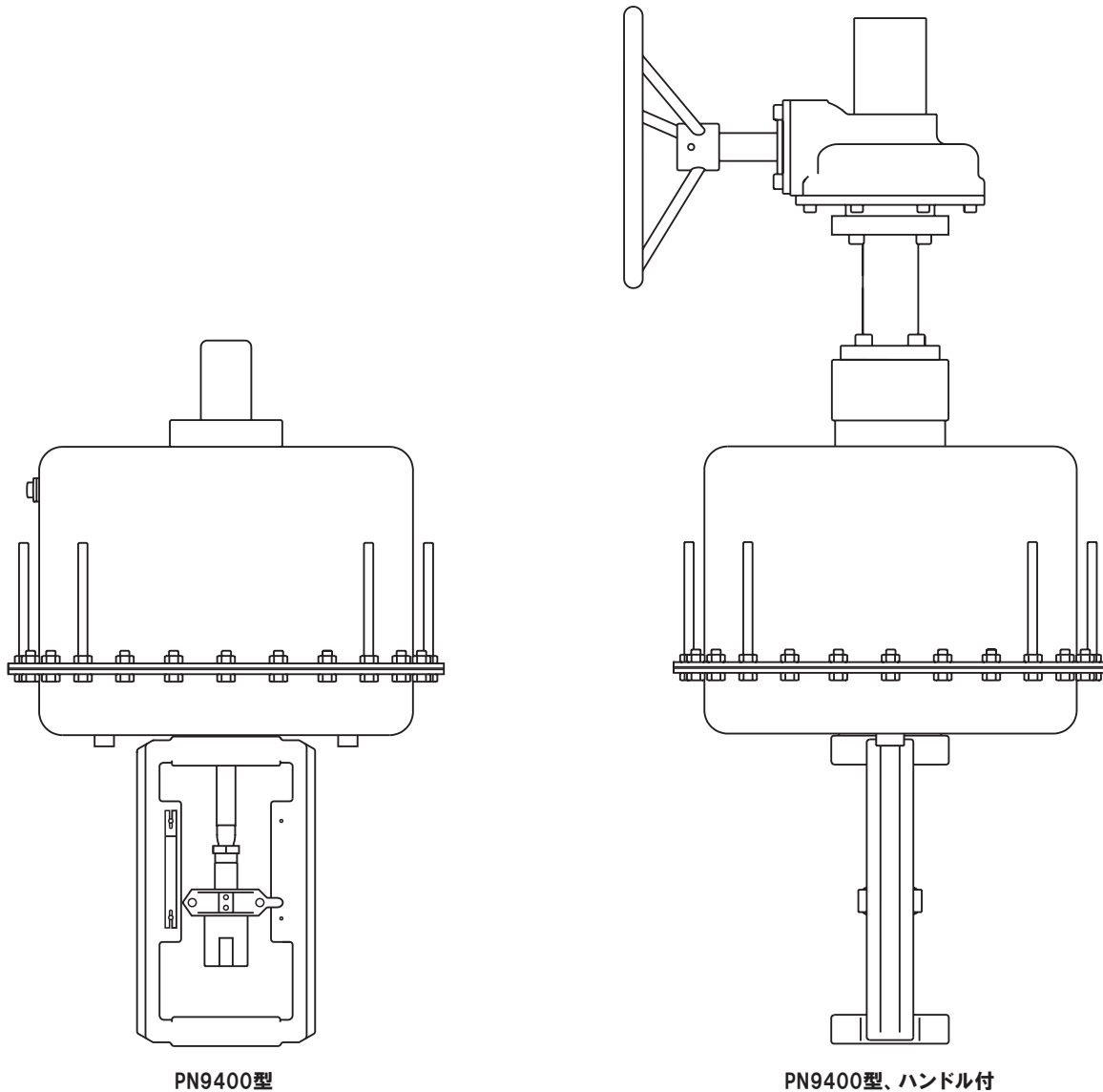




TI-P357-31
CH Issue 5

PN9400型空圧式アクチュエーター Spira-trol™ K型およびL型125A-300A、C型およびQL型 制御弁用



PN9400型

PN9400型、ハンドル付

概要

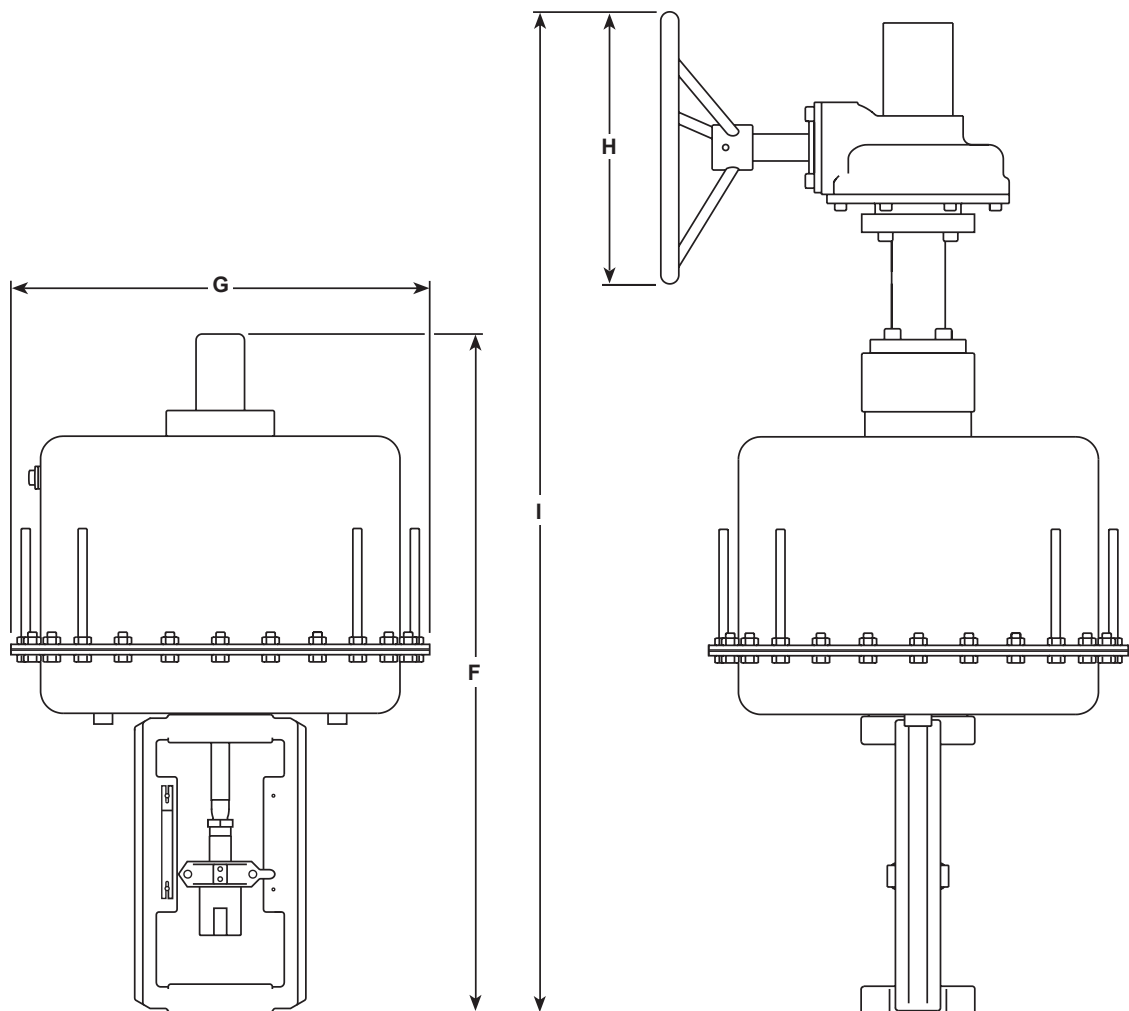
PN9400型アクチュエーターは、コンパクトなリニア特性のアクチュエーターで、種々の差圧条件下で各種の制御弁の要件に対応できるように、設計されています。各アクチュエーターは、機械的なストローク開度指示計を備えるとともに使用するストローク全域でリニア特性を保つようにローリング・ダイアフラムを採用しています。

型式およびオプション

Pg2、“PN9400型選定ガイド”のご確認をお願い致します。

仕様

温度範囲	-20°Cから+80°C
最高使用入口圧力	0.4MPag
空気供給圧力接続	2 x 1/2" NPT
アクチュエーター・ストローク	80 mm



寸法/重量 (mm/kg)

アクチュエーター		F	G	H	I	重量	
							ハンドル付き
PN9400Eシリーズ	PN94_6E	732	465	300	1120	60	30
	PN94_3E	732	465	300	1120	60	30
PN9400Rシリーズ	PN94_6R	732	465	300	1050	60	28
	PN94_3R	732	465	300	1050	60	28

PN9400型選定ガイド

型式	PN = ポリエステル・パウダー・コーティング (標準)				PN	
シリーズ	9 = 9000 シリーズ				9	
アクチュエーター・サイズ	4 = 1100cm ²				4	
バルブ・ストローク	8 = 80mm				8	
スプリング定格および アクチュエータの作動力	3 = 最低: 0.18 ~ 0.3 MPag 最大		作動力: 20 000N		ダイアフラム面積 1110 cm ²	
	6 = 最低: 0.09 ~ 0.15 MPag 最大		作動力: 10 000N			
スプリングの作動型	E = 加圧時ステム上昇型・逆作動型				E	
	R = 加圧時ステム下降型・正作動型					
オプション - ボルト	S = ステンレス鋼					
オプション - ハンドル	H = ハンドル					

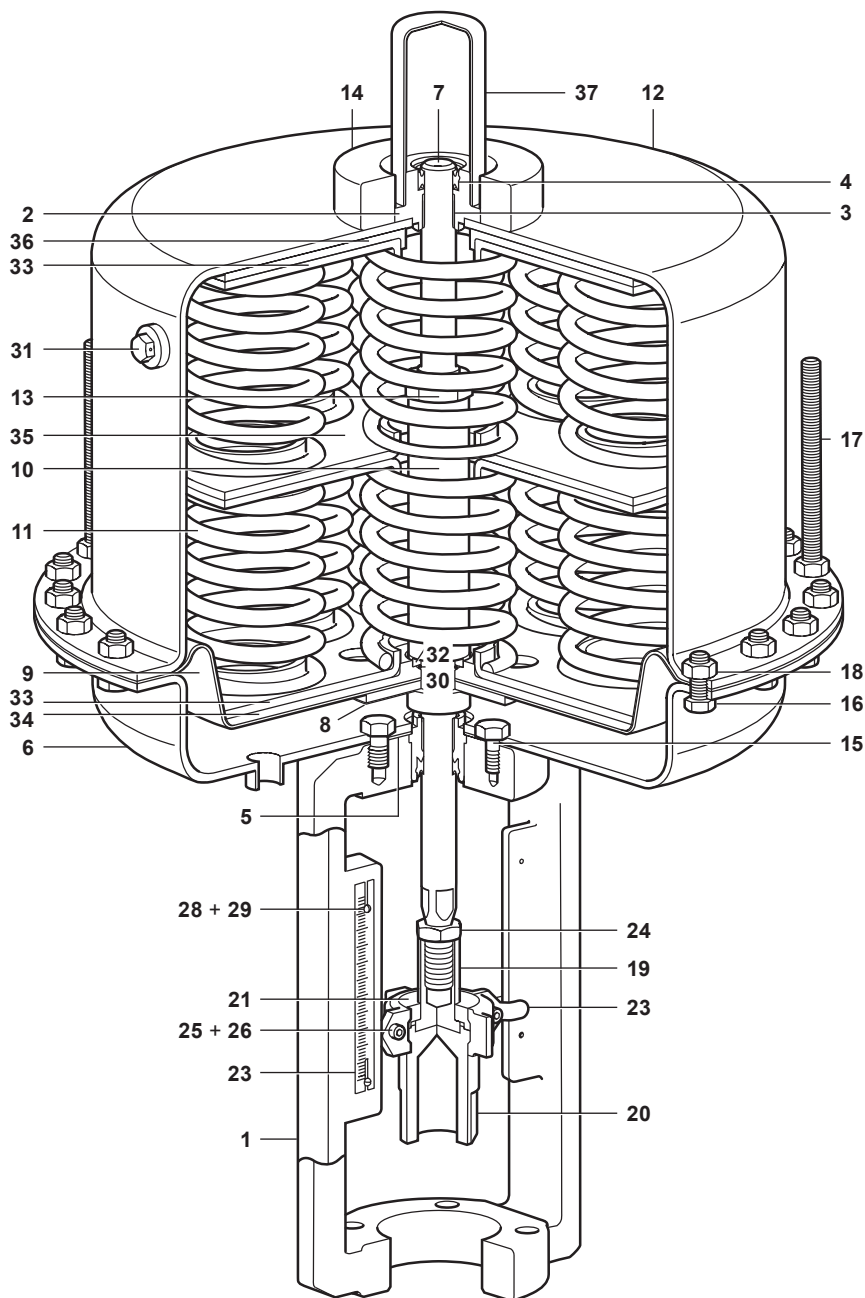
選定例:

PN	9	4	8	3	E	-	-
----	---	---	---	---	---	---	---

注文方法: PN9483E型空圧式アクチュエーター.....1台

材質

No. 部品	材質
1 ヨーク	ダクタイル鋳鉄
2 ベアリングおよび差込シール	炭素鋼
3 ベアリング	PTFE/鋼 混成
4 シール	ポレウレタン
5 ガスケット	補強黒鉛
6 下部ハウジング	炭素鋼
7 スピンドル	ステンレス鋼
8 ダイアフラム・保護プレート	炭素鋼
9 ダイアフラム	補強NBR
10 スペーサー	炭素鋼
11 スプリング	炭素鋼
12 上部ハウジング	炭素鋼
13 ロック・ナット	炭素鋼
14 アップ・ガイド	炭素鋼
15 ネジ	炭素鋼
16 ネジ	炭素鋼
17 ネジ	炭素鋼
18 ナット	炭素鋼
19 コネクター	ステンレス鋼
20 アダプター	ステンレス鋼
21 カラー	ステンレス鋼
22 クランプ	ステンレス鋼
23 スケール	ステンレス鋼
24 ロック・ナット	炭素鋼
25 ネジ	炭素鋼
26 ナット	炭素鋼
27 ネジ	炭素鋼
28 ナット	炭素鋼
29 ネジ	炭素鋼
30 '0'リング	バイトン
31 ベント・プラグ	黄銅
32 ワッシャー'0'リング	炭素鋼
33 中間プレート	炭素鋼
34 ダイアフラム・ガイドプレート	炭素鋼
35 スプリング・プレート	炭素鋼
36 スプリング・ガイドプレート	炭素鋼
37 保護キャップ	樹脂



予備部品

予備部品は次の表に示した部品のみで、部品は加圧時ステム、上昇型（逆作動型）および加圧時ステム下降型（正作動型）両型式共通です。

予備部品名

ステム・シール・キット	3, 4, 5
ダイアフラム・キット	9, 30
ストローク指示計キット	23, 28, 29
スプリング・キット	11
リンケージ・キット	19, 20, 21, 22, 25, 26

ハンドル

予備部品の注文方法

必ず予備部品欄の名称を使い、アクチュエーターの型式を指定して注文ください。

例：PN9483E型空圧式アクチュエーター用 ステム・シール・キット
1個