



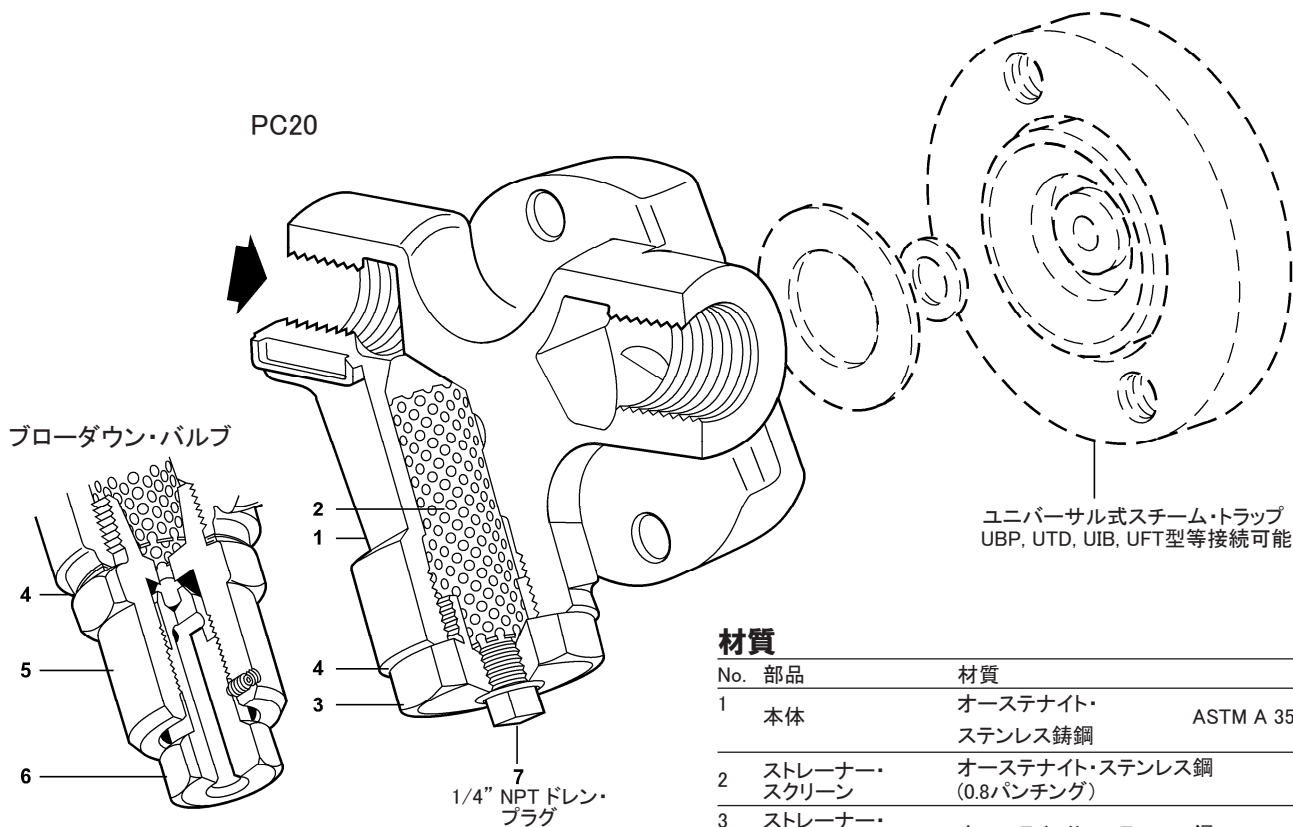
Cert. No. LRQ 0963008

ISO 9001

spirax sarco

TI-P128-15
ST Issue 3.2

PC20型ストレーナー付き パイプライン・コネクタ



概要

PC20型パイプライン・コネクタは、下記に記載されているユニバーサル・コネクタ付トラップに使用できるように設計されています:
UTD30, UTD42, UTD52, UBP21, UBP32, UFT14, UFT32, UIB30
および UIB30H型
内蔵されているストレーナー・スクリーンは、トラップを異物から保護します。また、別途オプションで配管のドレン排出、残圧排気が定期的に行えるブローダウン・バルブを用意しています。
スチーム・トラップの不具合を防ぐため、およびエネルギー・コストを削減するためにPC20型には、スパイラックス・センサーを取り付けることができます。(IPC20型およびIPC21型)詳細は、TI-P128-17をご覧ください。

規格

この商品は、PED 97/23/EECに完全に合致しています。

証明書

この商品はEN 10204 2.2の検査成績書を発行することができます。
注記: ご希望の際には必ず注文時にご指定ください。

口径および配管接続

ドレン入口側/出口側 15A, 20A および 25A
ねじ込み Rp, NPT
ANSI B 16.11/BS 3799 Class 3000に準拠した差込み溶接

オプション

- ブローダウン・バルブ、詳細は、TI-P153-01をご覧ください。
- スパイラテック・センサー、詳細は、TI-P128-17をご覧ください。

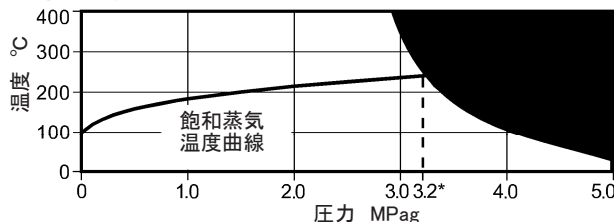
材質

No.	部品	材質	
1	本体	オーステナイト・ステンレス鋼	ASTM A 351 CF8
2	ストレーナー・スクリーン	オーステナイト・ステンレス鋼 (0.8バッチング)	316L
3	ストレーナー・キャップ	オーステナイト・ステンレス鋼	AISI 303
4	キャップ・ガスケット	ステンレス鋼	BS 1449 304 S16
5	ブローダウン・バルブ	ステンレス鋼	ASTM A582 A16
6	バルブ・スクリュウ	ステンレス鋼	ASTM A276 431
7	プラグ	炭素鋼	ASTM A105

使用限界

本体設計定格	ANSI/ASME Class 300 (PN50)
PMA - 最高許容圧力	5.0 MPag
TMA - 最高許容温度	400°C
PMO - 最高使用圧力	3.2 MPag
TMO - 最高使用温度	400°C
最高テスト圧力	7.6MPag

使用限界



この商品はこの領域では使用できません。
*PMO 推奨最大使用圧力 (飽和蒸気)

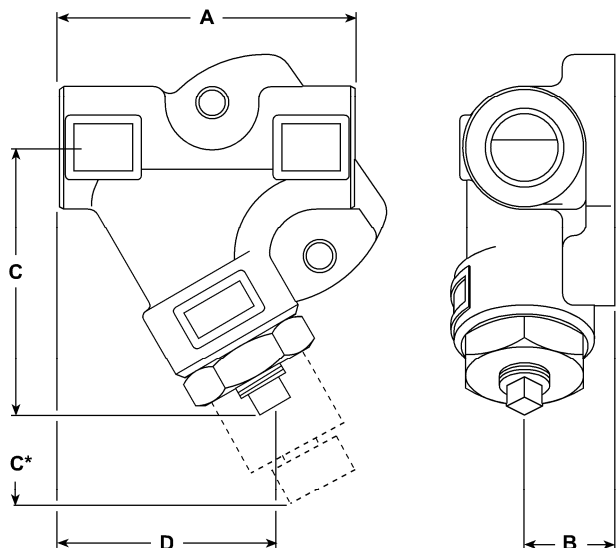
K_V 値

口径	15A	20A	25A
K _V	1.1	1.1	1.1
変換式:	C _V (UK) = K _V × 0.963		C _V (US) = K _V × 1.156

寸法 (mm) / 重量 (kg)

口径	A	B	C	C*	D	重量
15A	81	24	75	95	58	0.80 1.20*
20A	89	24	75	95	64	0.90 1.30*
25A	99	25	79	100	69	1.10 1.50*

* 印の付いた数値はブローダウン・バルブ付PC20



安全のための注意、設置および保守

詳細は、商品に添付の取扱説明書(IM-P128-11)をご覧ください。

このユニバーサルトラップは、正しく操作され、また効果的に、ドレンを分離するために次の二つの項目を満たす必要があります。

– PC20型は本体の矢印方向を流れ方向に合わせて設置してください。水平取付、垂直取付又は、傾斜取付が可能です。
– 取扱説明書に特別な記述がない場合は、ユニバーサル型スチーム・トラップの接続面は常に垂直面である必要があります。

設置した後、パイプライン・コネクタは熱ロスを最小限にするため、また火傷をしないようにするために保温材を巻いてください。

注記: ブローダウン・バルブの排気は、安全な場所へ排出してください。差込み溶接のものに関する詳細は、商品と一緒に供給される取扱説明書をご覧ください。

廃棄

この商品はリサイクル可能です。この商品の廃棄の際には適切な配慮を行うことにより、環境汚染を生じることはありません。

注文方法

例: 15A、ANSI B 16.11 Class3000準拠による差込み溶接PC20型ストレーナー付きパイプライン・コネクタ.....1台

予備部品

予備部品は下図に示しています。下図の部品以外は予備部品として供給していません。

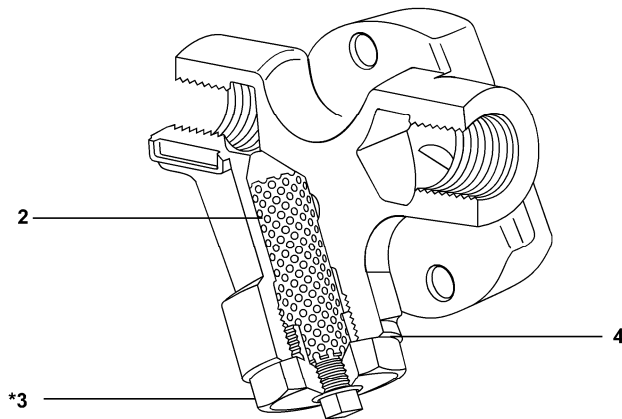
予備部品

ブローダウン・バルブ、ストレーナー・スクリーン および ガスケットのセット	2, 4, 5
--	---------

予備部品の注文方法

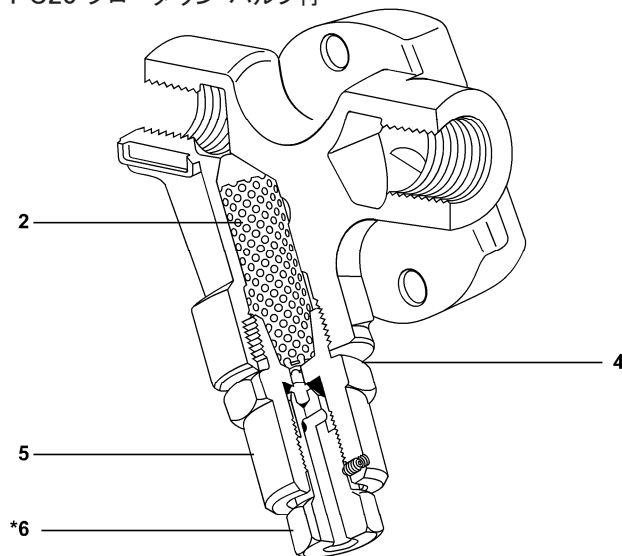
必ず予備部品欄の名称を使い型式を指定して注文してください。

例: 15A、PC2型パイプライン・コネクタ、
ストレーナー・スクリーンおよびガスケット1セット
PC20



*部品番号3及び6は予備部品として供給していません。

PC20 ブローダウン・バルブ付



推奨締め付けトルク

部品	又は mm	又は mm	N m
3	32 A/F	M28 x 1.5P	170 - 190
5	32 A/F	M28 x 1.5P	170 - 190
6	19 A/F		45 - 50