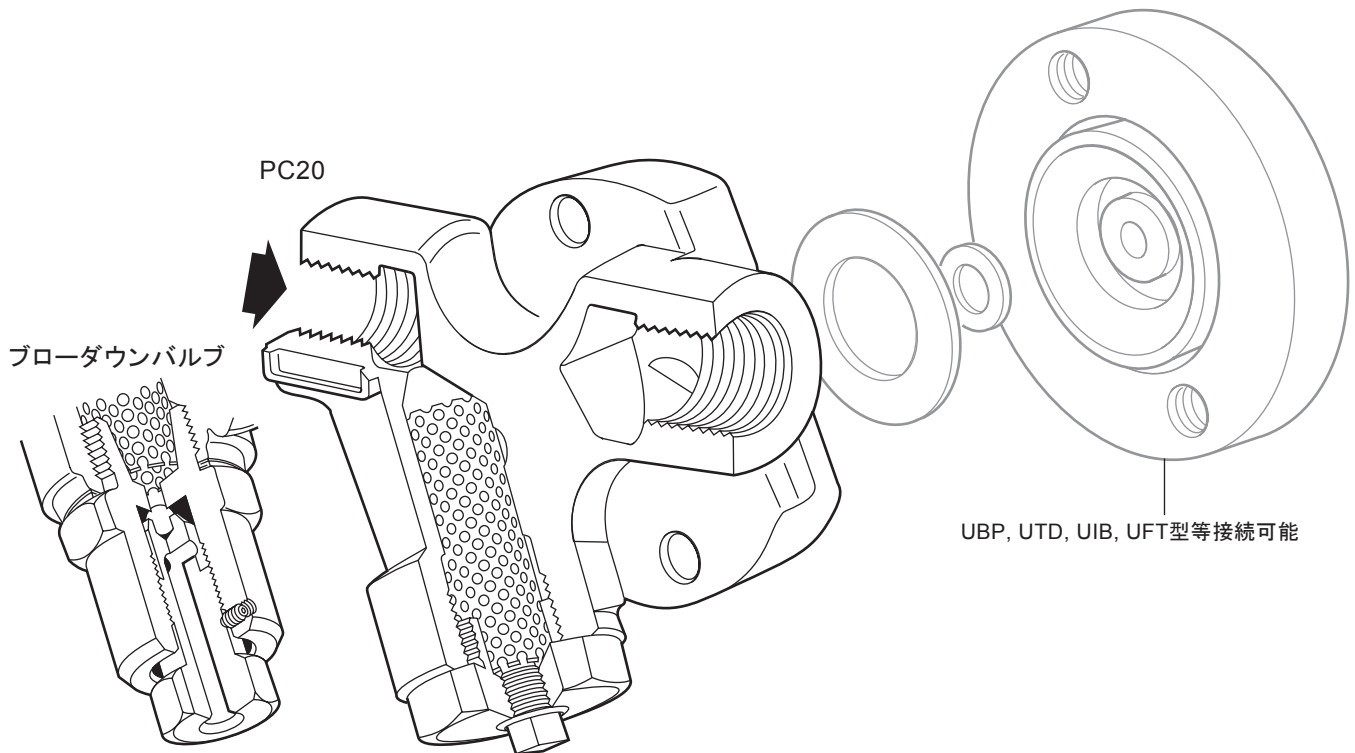


PC20 型ストレーナ付き パイプラインコネクタ



概要

PC20型パイプラインコネクタは下記に記載されているユニバーサル・コネクタ付スチームトラップに使用できるように設計されています。

■UTD26, UTD42, UTD52, UB21, UB32, UFT14, UFT32, UIB30 および UIB30H型

内蔵されているストレーナスクリーンは、スチームトラップを異物から保護します。また、別途オプションで配管のドレン排出、残圧排気が定期的に行えるブローダウンバルブを用意しています。

スチームトラップの不具合を防ぐため、およびエネルギーコストを削減するためにPC20型にはスパイラテックセンサを取り付けることができます。(IPC20型およびIPC21型)詳細は、TI-P128-17をご覧ください。

規格

この製品は、圧力機器指令 (PED) の要件に完全に準拠しています。

証明書

この製品はEN 10204 2.2の検査成績書を発行することができます。

注記: ご希望の際には必ず注文時にご指定ください。

口径および配管接続

ドレン入口側/ 出口側 15A, 20A および 25A

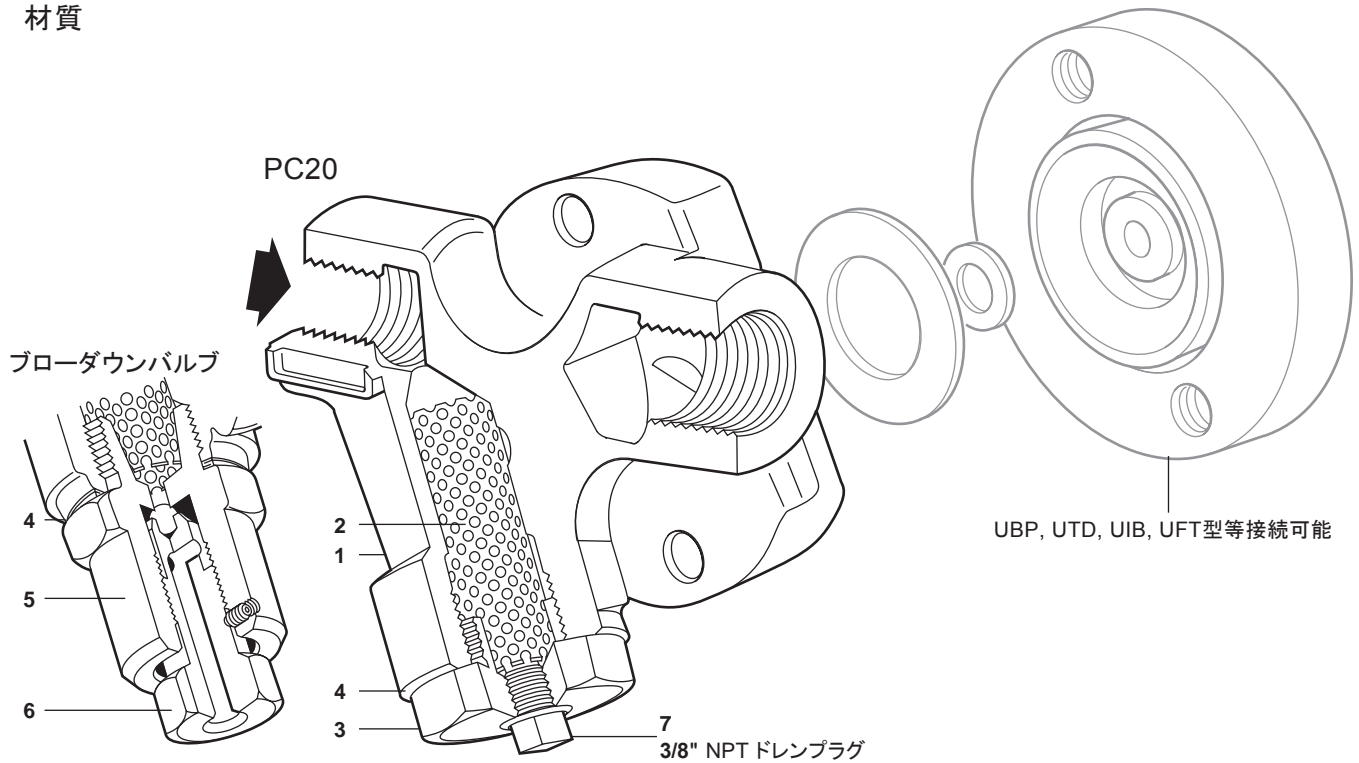
ねじ込み Rp, NPT

ANSI B 16.11/BS 3799 Class 3000に準拠した差込み溶接

オプション

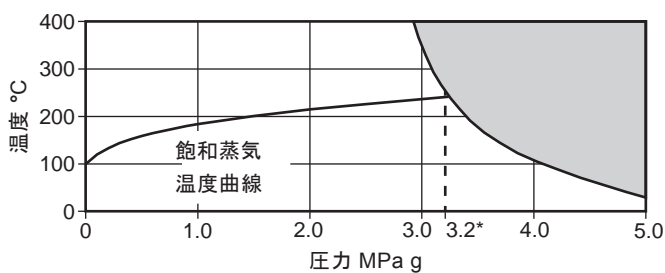
- ブローダウンバルブ、詳細はTI-P153-01をご覧ください。
- スパイラテックセンサ、詳細はTI-P128-17をご覧ください。

材質



No. 部品	材質	
1 本体	オーステナイト・ステンレス 鋳鋼	ASTM A 351 CF8
2 ストレーナ スクリーン	オーステナイト・ステンレス 鋳鋼 (0.8 mm パンチング)	316L
3 ストレーナ キャップ	オーステナイト・ステンレス 鋳鋼	AISI 303
4 キャップガスケット	ステンレス 鋼	BS 1449 304 S16
5 ブローダウンバルブ	ステンレス 鋼	ASTM A582 A16
6 バルブスクリュー	ステンレス 鋼	ASTM A276 431
7 プラグ	炭素 鋼	ASTM A105

使用限界



この製品はこの領域では使用できません。

*PMO 推奨最大使用圧力(飽和蒸気)

本体設計定格	ANSI/ASME Class 300 (PN50)
PMA 最高許容圧力	5.0 MPa g
TMA 最高許容温度	400 °C
PMO 最高使用圧力	3.2 MPa g
TMO 最高使用温度	400 °C
最高設計テスト圧力(水圧)	7.6 MPa g

K_v 値

口径	15A	20A	25A
K _v	1.1	1.1	1.1

変換式:

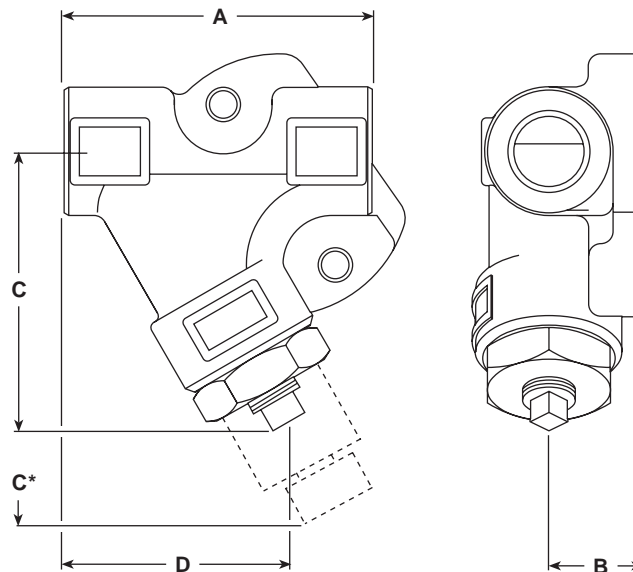
$$C_v \text{ (UK)} = K_v \times 0.963$$

$$C_v \text{ (US)} = K_v \times 1.156$$

寸法(mm)/重量(kg) (近似値)

口径	A	B	C	C*	D	重量	
15A	81	24	75	95	58	0.80	1.20*
20A	89	24	75	95	64	0.90	1.30*
25A	99	25	79	100	69	1.10	1.50*

* 印の付いた数値はブローダウン・バルブ付PC20



安全のための注意、設置および保守

詳細は、製品に添付の取扱説明書(IM-P128- 11)をご覧ください。

このユニバーサル型スチームトラップは、正しく操作され、また効果的に、ドレンを分離するために次の二つの項目を満たす必要があります。

- PC20型は本体の矢印方向を流れ方向に合わせて設置してください。水平取付、垂直取付又は、傾斜取付が可能です。
- 取扱説明書に特別な記述がない場合は、ユニバーサル型スチームトラップの接続面は常に垂直面である必要があります。

設置した後パイプラインコネクタは熱ロスを最小限にするため、また火傷をしないようにするために保温材を巻いてください。

注記: ブローダウンバルブの排気は、安全な場所へ排出してください。

差込み溶接のものに関する詳細は、製品と一緒に供給される取扱説明書をご覧ください。

廃棄

この製品はリサイクル可能です。この製品の廃棄の際には適切な配慮を行うことにより、環境汚染を生じることはありません。

注文方法

例: 15A、ANSI B 16.11 Class3000準拠による差込み溶接PC20型ストレーナ付きパイプラインコネクタ……1台

予備部品

予備部品は下図に示しています。下図の部品以外は予備部品として供給していません。

予備部品

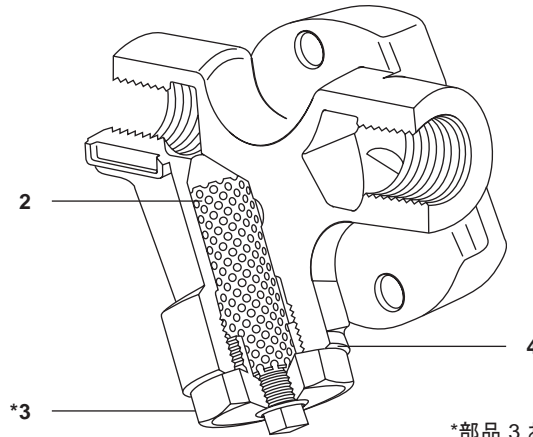
ブローダウンバルブおよびガスケット	4, 5
ストレーナスクリーンおよびガスケット	2, 4

予備部品の注文方法

必ず予備部品欄の名称を使い型式を指定して注文してください。

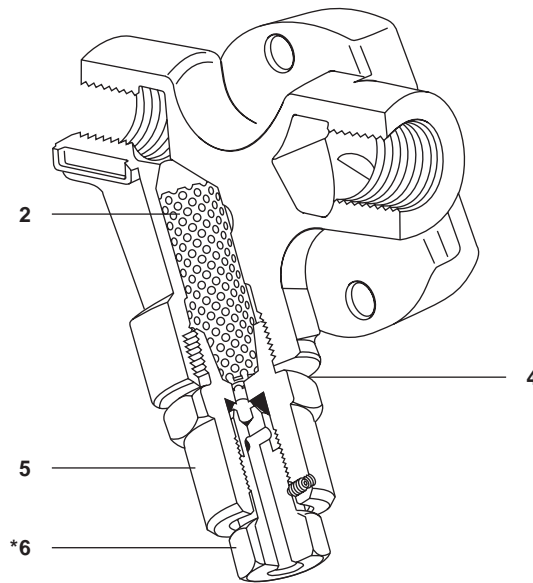
例:15A PC20型ストレーナ付きパイプラインコネクタ用ストレーナスクリーンおよびガスケット …… 1個

PC20





*部品 3 および 6は予備部品として供給していません。

PC20 ブローダウン・バルブ付



推奨締付けトルク

部品	 又は mm		N m
3	32 A/F	M28 x 1.5P	170 - 190
5	32 A/F	M28 x 1.5P	170 - 190
6	19 A/F		45 - 50