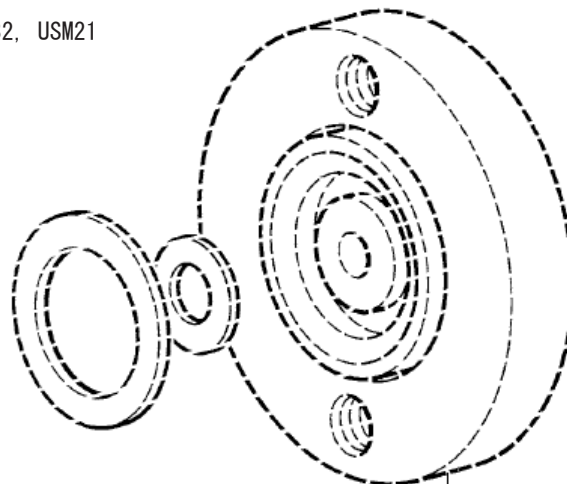
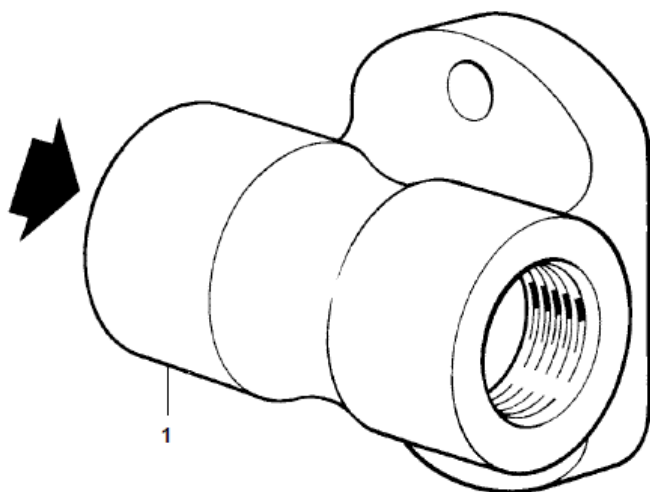


PC10HP型 パイプライン・コネクタ

PC10HPは、以下のスチームトラップに接続できます。

UBP32, UTD30L, UTD30H, UTD546M, UTD52L, UIB30, UIB45, UFT32, USM21
および USM32



接続可能スチーム・トラップ型式
UBP, UTD, UIB型 他

概要

PC10HP型パイプライン・コネクタは、ユニバーサル・コネクタ付きスチーム・トラップに組み付けて使用するために設計された製品です。最高温度/圧力は、選択したトラップ・接続により制限されます。パイプライン・コネクタは、水平あるいは垂直の配管に取り付けることができます。スチーム・トラップをコネクタに取り付ける部分は、360度回転しますので、必ずトラップが水平になるように取り付けてください。

規格

この製品は、European Pressure Equipment Directive 97/23/ ECIに完全に準拠しています。

証明書

この製品は、EN 10204 3.1に準拠の材料証明を発行できます。
注記:必ず注文時にご指定ください。

口径および配管接続

ドレン入口/ 出口 15A, 20A および 25A

ねじ込み Rp, NPT

差込み溶接 ANSI B16.11/BS 3799 Class 3000に準拠

フランジ接続もご要望により可能です。詳細はスパイラックスにお問い合わせください。

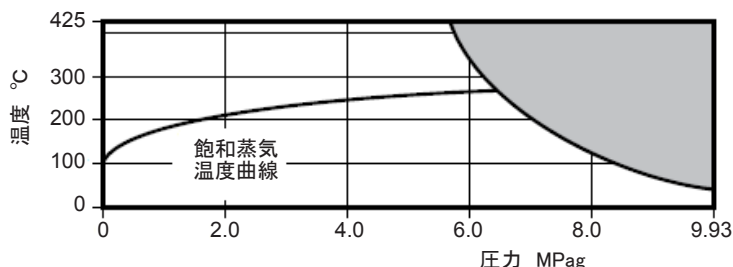
材質

No.	部品	材質
1	本体	オーステナイト・ステンレス鋼 ASTM A 351 CF8 type 304

K_v 値

口径	15A	20A	25A
K _v	1.1	1.1	1.1
変換式:	C _v (UK) = K _v × 0.963		C _v (US) = K _v × 1.156

圧力/温度限界



この商品はこの領域では使用できません。

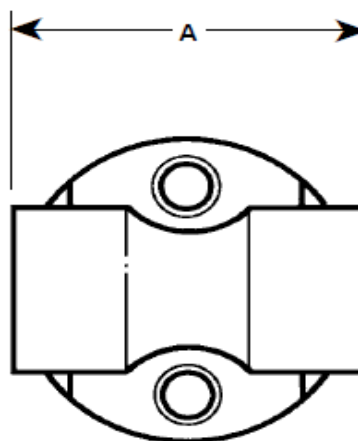
注記:

- フランジ接続を選定された場合、限界値はフランジの最高設計値に制限されます。
- 最高使用限界は、組み合わせたトラップの限界値に制限されます。トラップの技術仕様書をご確認ください。

本体設計定格	ASME Class600
PMA - 最高許容圧力 (38°Cの時)	9.93 MPag
TMA - 最高許容温度 (5.6 MPagの時)	425°C
最低許容温度	0°C
PMO - 最高使用圧力 (飽和蒸気)	6.4MPag
TMO - 最高使用温度 (5.6 MPagの時)	425°C
最低使用温度	0°C
注記:これより低い場合は、スパイラックスにお問い合わせください。	
最高テスト圧力	14.9 MPag

寸法 (mm) / 重量 (kg)

口径	A	重量
15A	61.5	0.6
20A	73.5	0.7
25A	90.0	0.7



安全のための注意、設置および保守

詳細は、製品の取扱説明書 (IM-P128-13) をご覧ください。

設置の注記

ユニバーサル・コネクタ付きトラップは正しく操作され、効果的にドレンを分離するために、次の項目を満たす必要があります。

- ・ PC10HP型は、本体の矢印方向に流れ方向を合わせて設置してください。水平、垂直または傾斜いずれも取り付け可能です。
- ・ ユニバーサル・コネクタ付きスチーム・トラップの接続面は、スチーム・トラップの取扱説明書に記載がない場合、常に垂直面であることが必要です。
- ・ 御社のシステムの状態に合わせた、正しいスチーム・トラップおよび接続仕様を選定してください。
- ・ コネクタのボルトは、選定されたスチーム・トラップと一緒に供給されます。

設置後、熱ロスを最小限にするため、また火傷の危険を防ぐために、コネクタに保温材を巻くことをお勧めします。

注記：いくつかのタイプのスチーム・トラップは、保温材が適しません。

差込み溶接のものに関しては、商品に添付の取扱説明書 (IM-P128-13) をご覧ください。

パイプライン・コネクタにストレーナーを内蔵したタイプもございます。PC20型、TI-P125-15 をご覧ください。

安全に保守および交換を行うために、適切な遮断弁を取り付けてください。

スパイラックス・サーコは、遮断弁が一体になったタイプのパイプライン・コネクタもご提供できます。PC30型 (TI-P128-02)、PC40型 (TI-P128-03) をご覧ください。

廃棄

リサイクルできます。廃棄の際は適切な処置を行うことにより環境汚染が生じることはありません。

注文方法

15A、PC10HP型パイプライン・コネクタ、ANSI B16.11 Class 3000準拠の差込み溶接・・・1台

注記：

組み付け用のスチーム・トラップと一緒にご注文いただいた場合、組み付けての納品も可能です。注文時にご指定ください。