



Cert. No. LRQ 0963008

ISO 9001

# spirax sarco

TI-P402-138  
AB Issue 2

## PA420型 プリアンプリファイア

### 概要

PA420型プリアンプリファイアは、スパイラックス・サーコ製静電容量レベル・プローブとの組合せる事により、2線ループ電源式の4-20mAレベル・トランスミッターになります。

プリアンプリファイアは、測定した静電容量を増幅し、水位レベルに比例した4-20mAの出力に変換します。

すべてのスパイラックス・サーコ製の電流入力コントローラ/トランスミッターと互換性があります。

プリアンプリファイアは、本体が管状のオーステナイト・ステンレス鋼になっていて、プローブの上にねじ込んで取り付ける構造になっています。

Type A EN 175301-803 (DIN 43650)/ISO4400 ケーブル・グラウンド Pg 11を備えています。  
PA420は、始動時に2つのボタンと赤および緑に点灯するランプがついています。

### 特長

- ・コンパクトかつ堅牢な取付。
- ・プローブを取り外さずに交換が可能。
- ・保守不要。
- ・全ての長さのLP20型プローブに適合 (370-1500mm)。

### 注記:

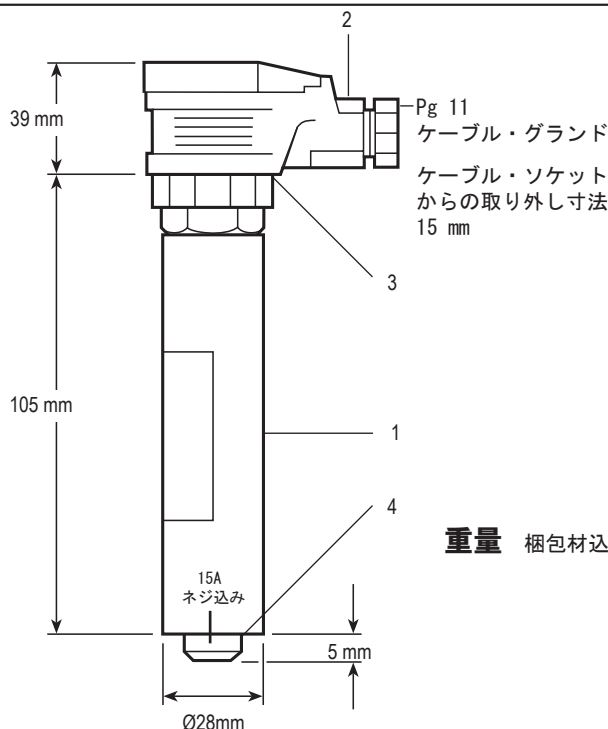
プローブを屋外で使用する際には、屋外対策が必要になります。

### 使用限界

周囲温度範囲	0 - 70° C
汚染度	3
許容導電率	5uS/cmまたは5ppm以上
許容ケーブル長	最長100m (シールド線付)

### 技術仕様

電圧電源	9 - 26.4VDC
ループ電流	4 - 20 mA
最高負荷抵抗	500Ω
リニアリティ	2% FSD
アイソレーション	100VDC (静電容量の)



**重量** 梱包材込みで0.25 kg

### 材質

No	部品	材質
1	本体	オーステナイト・ステンレス鋼 300シリーズ
2	ケーブル・コネクタ	ポリアミド (ガラス繊維入り)
3	コネクタ・ガスケット	シリコン・ゴム
4	'O' リング	ニトリル・ゴム

### 設置

取付けの際には取扱説明書をご覧ください。  
PA420型は、LP20型静電容量レベル・プローブの上に取付けます。取り付ける際には手締めをお願いします。'O' リングは防水用に付属します。プローブ側にもう一つ 'O' リングが付属されていますが、使用するのはどちらか一本のみとなります。

### 保守

特別な保守は必要ありません。  
ボイラーの水位制御で使用する場合には、定期的な点検や検査が必要です。

### 注文方法

例: PA420型プリアンプリファイア・・・1個