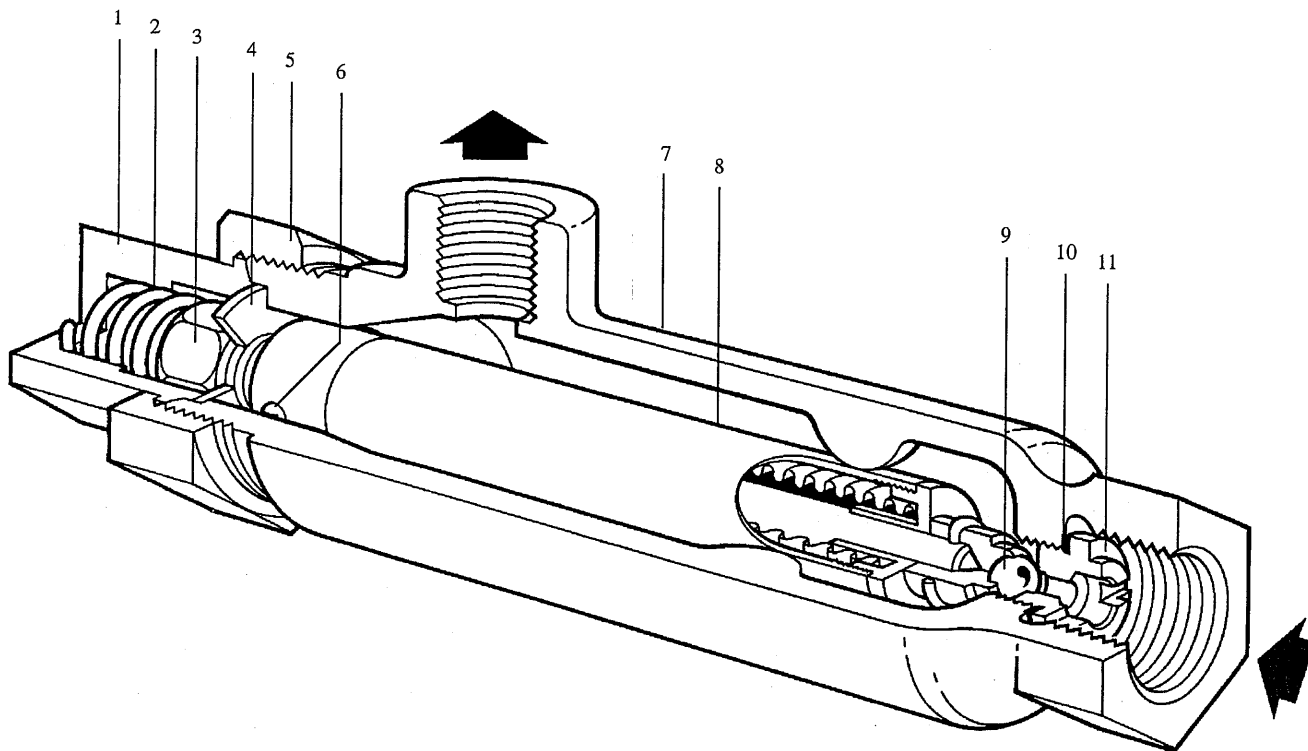




Certificate No. FM163

No. 8 液体膨脹式スチーム・トラップ



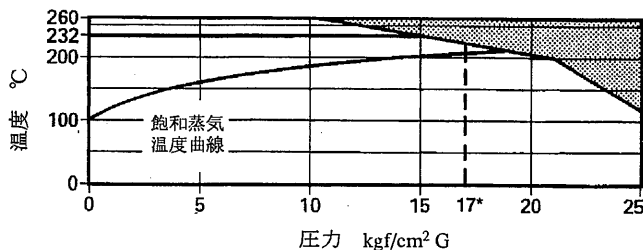
概要

No. 8 液体膨脹式スチーム・トラップは、ある一定温度で動作させるため油封入のエレメント・セットを備えています。このトラップは、60℃から100℃までの間の任意の温度でスチームが放出できるよう、簡単に調節できます。

使用限界

最高動作条件
 PMO - 最高使用圧力 17kgf/cm²G
 TMO - 最高動作温度 232℃
 最高本体設計圧力 25 kgf/cm²G
 PMA - 最高許容圧力 25kgf/cm²G
 TMA - 最高許容温度 260℃
 テスト圧力 38kgf/cm²G

使用範囲



この製品はこの領域では使用しないでください。

*PMO - 最高使用圧力

口径および配管接続

15A, PTまたはNPTねじ

材質

番号	部品	材質	
1	調整ナット	真ちゅう	BS 2872 CZ 122
2	過負荷スプリング	ステンレス	BS 970 302 S31
3	エレメント・ナット	真ちゅう	BS 2874 CZ 122
4	ワッシャー	真ちゅう	BS 2872 CZ 108
5	調整ロック・ナット	真ちゅう	BS 2872 CZ 122
6	案内ねじ	真ちゅう	BS 2872 CZ 108
7	本体	砲金	BS 1400 LG2
8	エレメント	真ちゅう	
9	バルブ・ヘッド	ステンレス	AISI 440B
10	バルブ・シート・ガスケット	銅	BS 2870 C102
11	バルブ・シート	ステンレス	BS 9770 431 S29

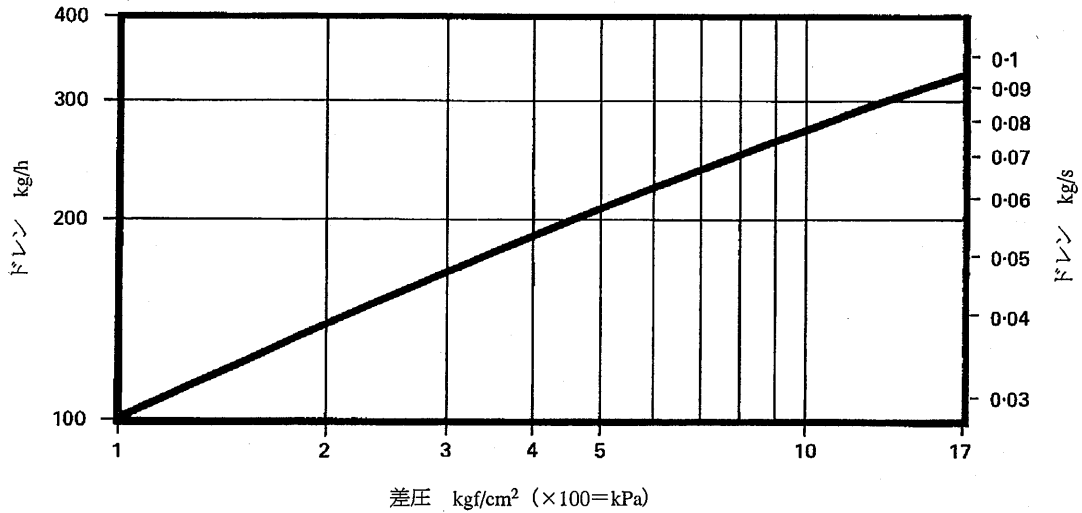
仕様の指定方法

15A, PT, No. 8スチーム・トラップ

製品の改良のために、予告無く仕様を変更することがあります。

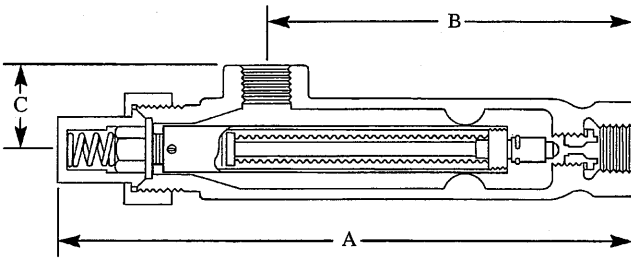
容量図

示されている容量は、調整器を開方向に3回転し、80℃でドレンを処理する状態でのトラップの特性です。



寸法(mm)

サイズ	A	B	C	重量
15A	215	137	32	1.2 kg



設置

このトラップは、装置の下部にある入口が排水されている状態で取り付けください。必ず出口をトラップの上にしてください。

調整

バルブ・シートに対するバルブ・ヘッドの位置、つまり動作温度は、エレメントの一端で働く調整器を回すことによって変化させることができます。

予備部品

予備部品は図中に実線で示しています。破線で描かれている部品は予備部品としては供給されません。

予備部品	ITEM
エレメント・セット	2,8,10,11

注文方法

必ず“予備部品”の欄の名称を使い、トラップのサイズおよび型を指定して予備部品を注文してください。

例：15A, No. 8 スチーム・トラップ用エレメント・セット 1式

取付方法

配管からトラップを取り外し、ロックナットをねじを外してとり、調整ナットを取り外し、エレメントを持ち上げて取り出してください。入口接続部を通してドライバーでバルブ・シートを外し、新しいシートとガスケットに取り替えてください。スロットに丸頭ねじをおくように注意しながら、新しいエレメントを挿入してください。新しいスプリングを取り付け、調整ナットおよびロックナットを元に戻します。トラップを再度取り付け、エレメント・セットに付属している指示書に書かれているとおりに再設定してください。

