



Cert. No. LRQ 0963008

ISO 9001

spirax/sarco

TI-P029-01
ST Issue 8.1

LCV1型 リフト式逆止弁

概要

LCV1は青銅製のリフト式逆止弁です。水平配管に接続して使用します。

規格

この商品は、European Pressure Equipment Directive 97/23/ECに完全に一致しています。

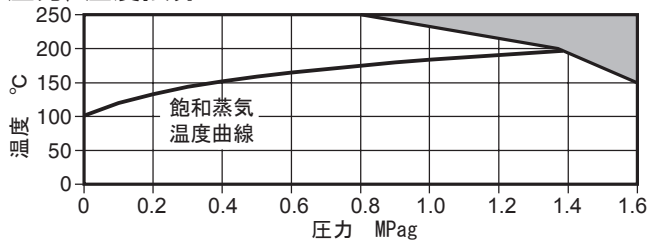
証明書

この商品は検査成績書を発行できます。
注記: ご希望の際は、必ず注文時にご指定下さい。

口径および接続仕様

15A, 20A, 25A, 32A, 40A, 50A および80A。
ねじ込み Rpまたは NPT。

圧力/温度限界

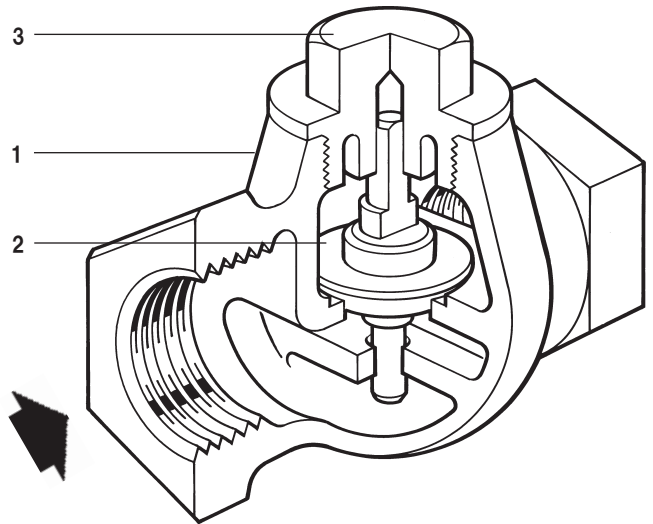
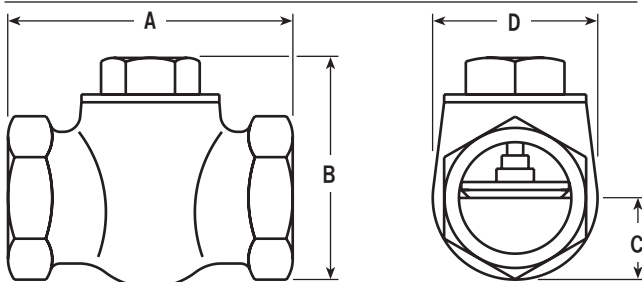


この商品はこの領域では使用できません。

本体設計定格	PN16
PMA 最高許容圧力	(180°C)1.6 MPag
TMA 最高許容温度	(0.8 MPag)250°C
最低許容温度	-29°C
PMO 最高使用圧力 (飽和蒸気)	1.4 MPag
TMO 最高使用温度	(0.8 MPag)250°C
最低使用温度	0°C
注記: これより低い場合はスパイラックスにお問い合わせ下さい。	
最高テスト圧力	2.8 MPag

寸法/重量 (mm/kg)

口径	A	B	C	D	重量
15A	52	46	18	36	0.2
20A	71	58	20	41	0.5
25A	86	71	28	56	0.8
32A	108	71	28	56	0.8
40A	106	91	36	71	1.9
50A	131	104	43	86	2.7
80A	180	152	61	122	6.9



材質

No.	部品	材質	
1	本体	青銅鑄物	EN 1982 CC491K
2	コーン	真ちゅう	BS 2874 CZ 114
3	キャップ	真ちゅう	EN 12165 CW617N
4*	スプリング	ステンレス鋼	BS 2056 302 S26

* 図示していません。

Kv値

口径	15A	20A	25A	32A	40A	50A	80A
Kv	1.9	4.3	8.5	11.9	18.8	30.8	68.4
変換方法:	$C_v (UK) = K_v \times 0.963$		$C_v (US) = K_v \times 1.156$				

開弁圧力 (KPa)

口径	15A	20A	25A	32A	40A	50A
→ スプリングなし	0.62	0.74	0.65	0.71	0.71	0.69
→ 流れ方向						

スプリング付きの場合、開弁圧力はスプリング力に相当します。

安全のための注意、設置および保守

詳細は、商品に添付の取扱説明書(IM-P029-06)をご覧ください。

設置の注記

LCV1型は、本体に表示している流れ方向に従い、水平配管に接続してください。

廃棄

この商品はリサイクルできます。廃棄の際、適切な処置を行なうことにより、環境汚染を生じることはありません。

予備部品

予備部品はありません。

注文方法

例: 32A, LCV1型リフト式逆止弁, Rpねじ込み・・・1個