

KX51型 および KY51型 温調弁

概要

KX51型およびKY51型2ポートのレンジ・バルブは、SA型アクチュエーターと接続して、油圧式温調弁として使用します。

また、EL3500シリーズの電動式アクチュエーター（温度トランスミッター、コントローラーをつけることを推奨します）と組み合わせることにより、電動式温調弁としても使用できます。

型式

KX51 通常閉型

KY51 通常閉型

圧力バランス・ベローズを装備し、高差圧下においても作動できます。

オプション

水システム用のブリード・バイパス

規格

この商品は、European Pressure Equipment Directive 97/23/EC に完全に準拠しています。ご要望があればCEマークを貼り付けできます。

証明書

これらの製品には、検査成績書を発行できます。

注記：ご注文時に必ずご指定ください。

口径および接続仕様

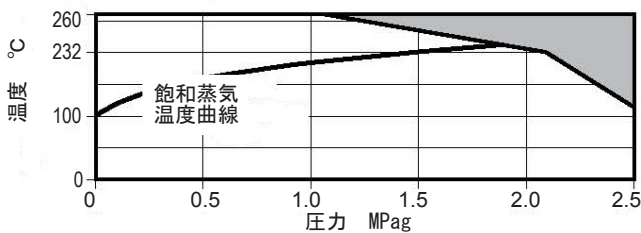
KX51 25A、32A、40A および 50A

ねじ込み Rp (BS 21 parallel) または NPT

KY51 32A、40A および 50A

ねじ込み Rp (BS 21 parallel) または NPT

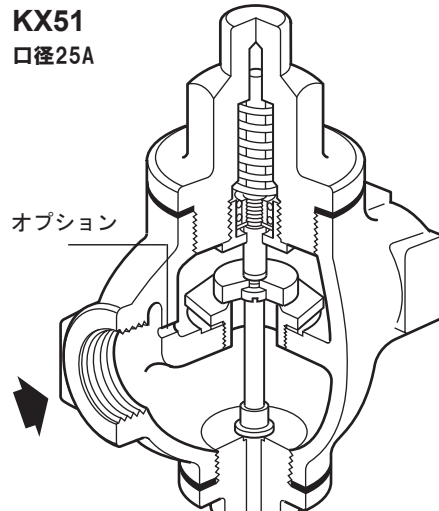
圧力/温度限界



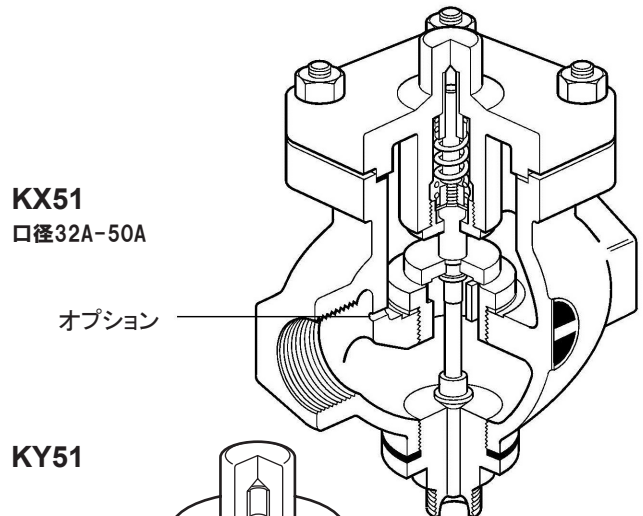
この製品は、この領域では使用できません。

本体設計定格	PN25				
最高設計圧力	(120°Cの時) 2.5 MPag				
最高設計温度	(1.05 MPagの時) 260°C				
最低設計温度	-10°C				
最高使用圧力 (飽和蒸気)	1.75 MPag				
最高使用温度	(1.05MPagの時) 260°C				
最低使用温度	0°C				
	口径	25A	32A	40A	50A
最高差圧	KX51	0.35	0.23	0.17	0.11
(MPa)	KY51	-	0.90	0.82	0.69
最高テスト圧力	3.8 MPag				

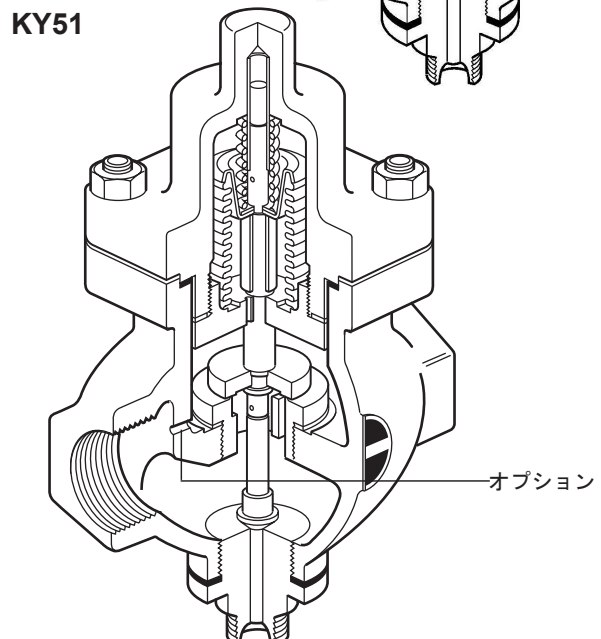
KX51
口径25A



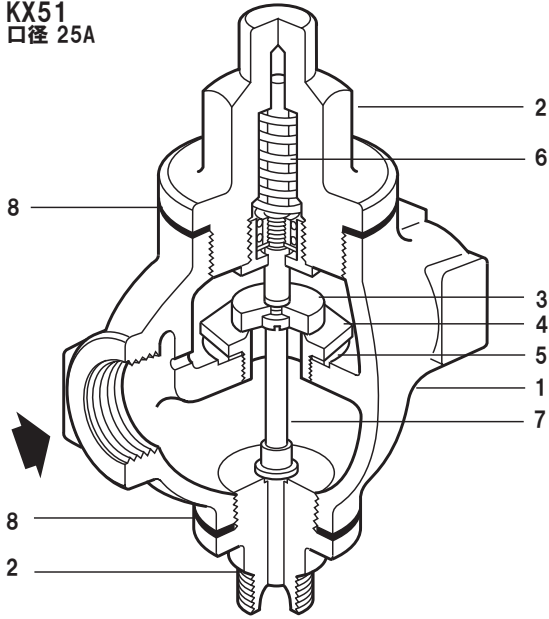
KX51
口径32A-50A



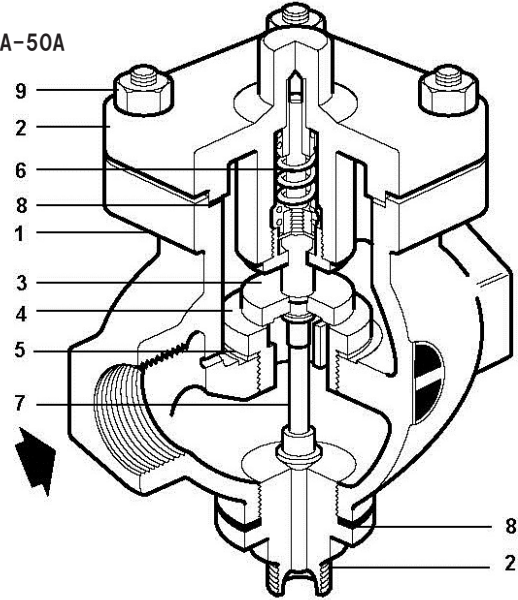
KY51



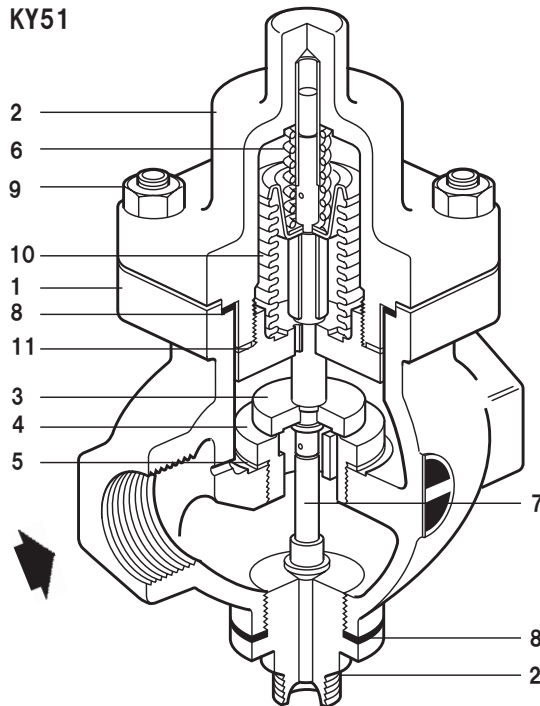
KX51
口径 25A



KX51
口径 32A-50A



KY51



材質

No. 部品	材質	
1 本体	青銅	CC491 KM
2 ボンネット	青銅	CC491 KM
3 バルブ・ヘッド	ステンレス鋼	BS 970 431 S 29
4 バルブ・シート・リング	ステンレス鋼	BS 970 431 S 29
5 バルブ・シート・ガスケット	25A 軟鋼	BS 1449 CS 4
	32A- 50A 補強黒鉛	
6 リターン・スプリング	ステンレス鋼	BS 2056 302 S 26
7 ステム	真ちゆう	BS 2874 GZ 121
8 ボンネット・ガスケット	補強黒鉛	
9 ボンネット・スタッド	鋼	BS 4439 Gr. 8. 8
	ボンネット・ナット	32A, 40A M10 x 35 mm BS 3692 Gr. 8
		50A M12 x 35 mm BS 3692 Gr. 8
10 ベローズ	燐青銅	EN 12449 Cu Sn 6
11 ベローズ・ガスケット	補強黒鉛	

Kv値

口径	25A	32A	40A	50A
Kv	9.80	16.48	23.70	34.0
変換方法:	Cv (UK) = Kv x 0.963		Cv (US) = Kv x 1.156	

容量

飽和蒸気用選定容量は TI-GCM-08をご覧ください。
 水用選定容量は TI-GCM-09をご覧ください。

寸法/重量 (mm / kg)

口径	寸法				重量	
	A	C	D	D1	KX	KY
25A	136	80	108		4.10	-
32A	144	80	112	154	6.32	7.25
40A	150	90	112	154	7.62	8.57
50A	180	100	112	154	9.50	10.60

予備部品

予備部品は図中に実線で描かれています。破線で描かれている部品は予備部品としてご提供しておりません。

予備部品

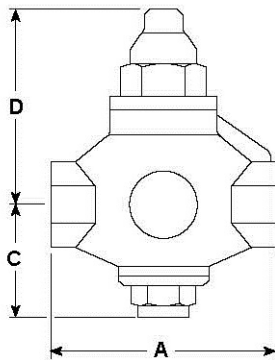
	バルブ・シート・アセンブリー	A1, D1, E, J, F, L1
KX51	全ガスケット・セット	25A L1, L2, E 32A-50A E, L1, L2, B, U, C
	ボンネット・スタッドおよびナット (4セット入)	S
	バルブ・シート・アセンブリー	A1, B, C, D1, E, L1, U
KY51	ベローズ&ステム・アセンブリー	H, G, L1, B, C, U
	全ガスケット・セット	B, C, U, E, G, L1, L2
	ボンネット・スタッドおよびナット (4セット入)	S

予備部品の注文方法

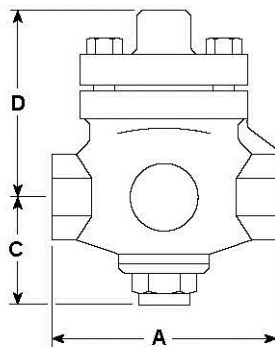
必ず予備部品欄の名称を用いて、バルブの口径および型式を指定して注文ください。

例: 32A、KY51型温調弁用 バルブ・シート・アセンブリー・・・1個

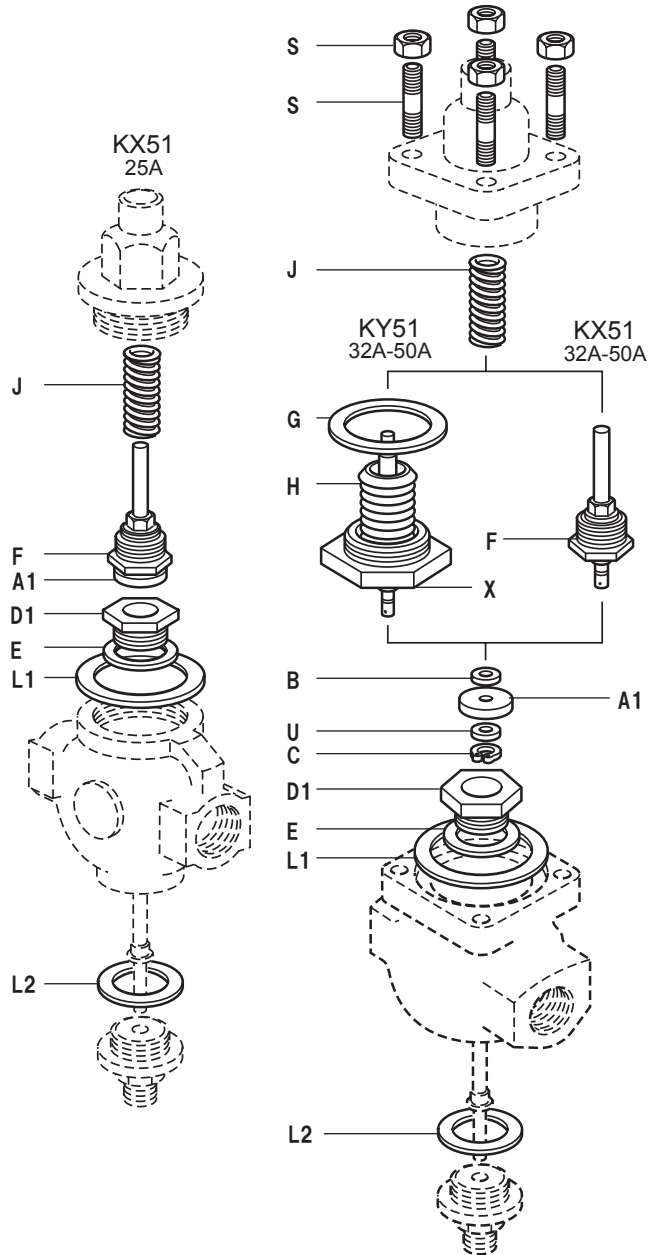
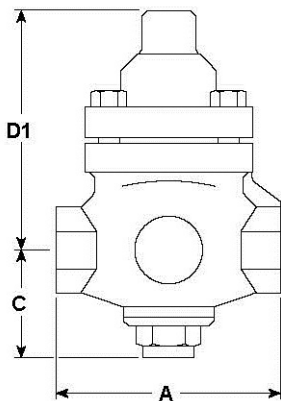
KX51
口径 25A



KX51
口径 32A-50A



KY51



安全のための注意、設置および保守

詳細は、商品に添付の取扱説明書 (IM-S21-01)をご覧ください。

設置の注記: アクチュエーターがバルブの下に垂直に組み付け、バルブは水平配管に設置してください。

注文方法

例: 50A、KY51型温調弁、Rpねじ込み接続・・・1台