



Cert. No. LRQ 0963008

ISO 9001

spirax sarco

TI-P210-01
CH Issue 4.8

HP10型およびHP10F型 ベローズ式直動型減圧弁

概要

HP10型(ねじ込み)およびHP10F型(フランジ)は本体がダクタイル鋳鉄製の直動型減圧弁で蒸気用に設計されています。

HP10型およびHP10F型減圧弁は、以下に示す二次側圧力調整範囲をご提供できます。調整ハンドルに付けたキャップ(13)により、スプリングの色を識別できます。

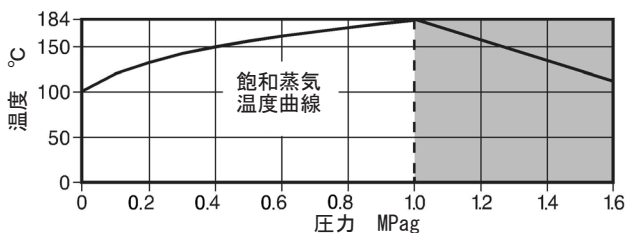
グレー	二次側調整範囲:	0.014 ~ 0.17 MPag
グリーン	二次側調整範囲:	0.14 ~ 0.4 MPag
オレンジ	二次側調整範囲:	0.35 ~ 0.9 MPag

注記: 二次圧設定値が両方のスプリング範囲に重なる場合は、低い方のスプリングを選択してください。

口径および接続仕様

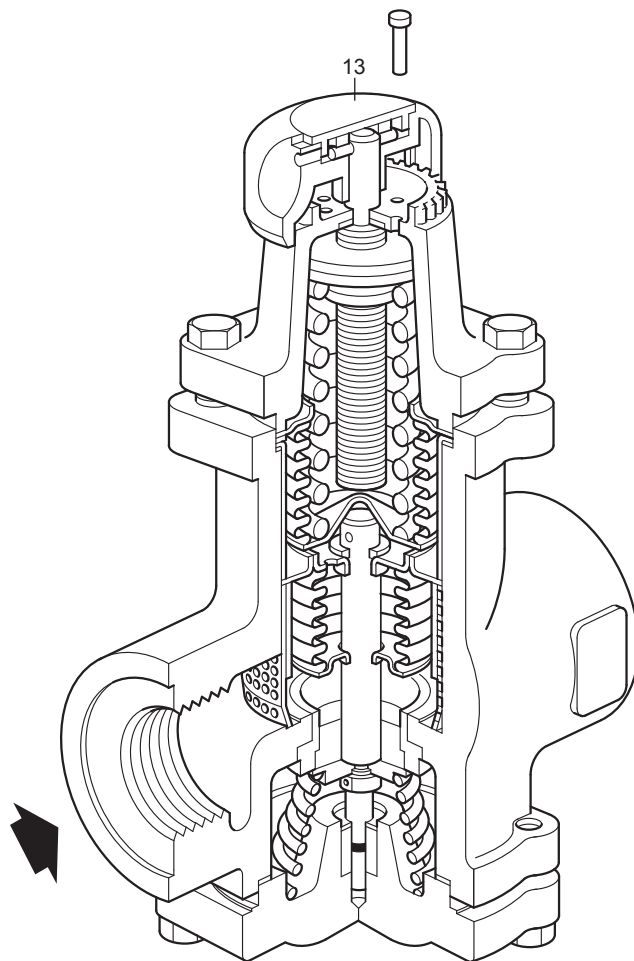
25A, 32A, 40A および 50A
HP10: ねじ込み Rp および NPT
HP10F: フランジ JIS 10K

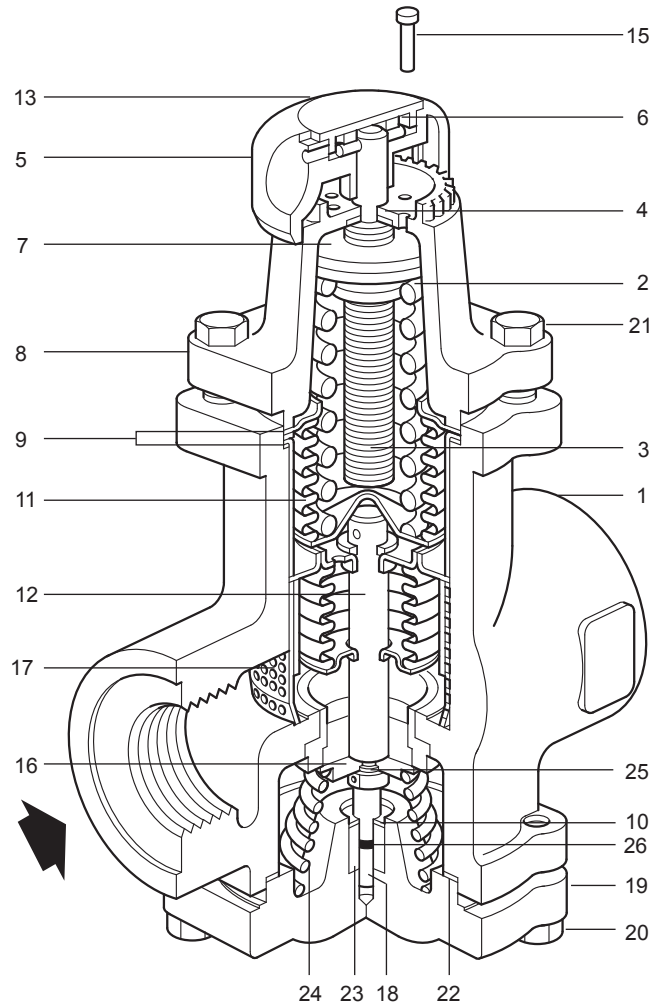
圧力/温度限界



この商品はこの領域では使用できません。

本体設計定格	PN16
最高許容圧力	(120°Cの時) 1.6 MPag
最高許容温度	(1.0 MPagの時) 184°C
最低許容温度	-10°C
最高使用圧力(飽和蒸気)	1.0 MPag
最高使用温度	(1.0 MPagの時) 184°C
最低使用温度	0°C
注記: 使用温度がより低い場合は、スパイラックス・サーコにお問い合わせください。	
最高二次側圧力	0.9 MPag
最高差圧	1.0 MPa
推奨最大減圧比	10:1
最高テスト圧力	2.4 MPag
注記: 内部部品がついている場合、テスト圧力は1.6MPagを超えるできません。	



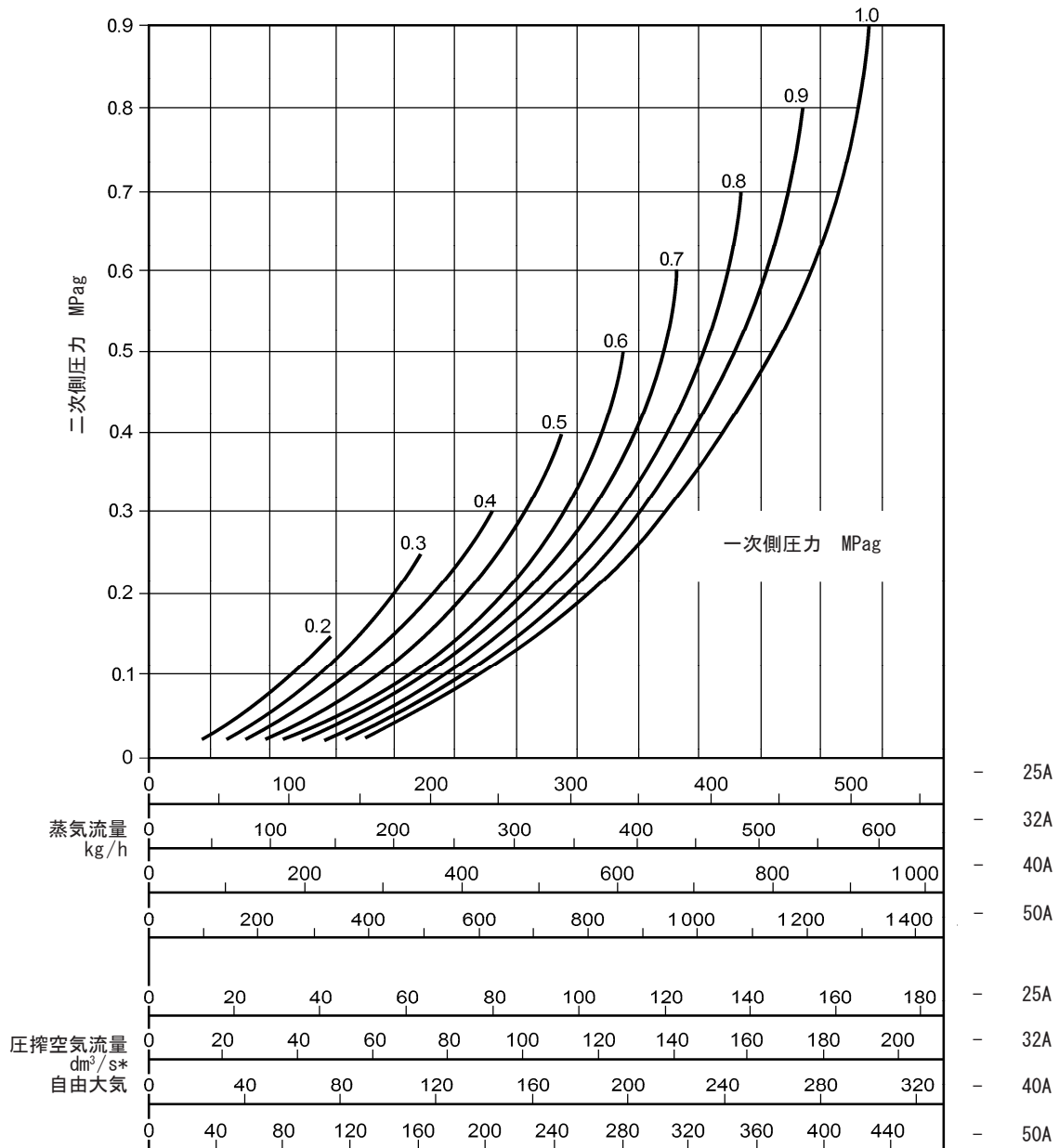


材質

No.	部品	材質	
1	本体	ダクタイル鋳鉄	DIN 1693 GGG 40.3 ELNP coated
2	圧力調整スプリング	シリコン・クローム	BS 2803 685 A55
3	調整ねじ	炭素鋼	BS 970 230 M07
4	プレーン・ワッシャー	ステンレス鋼	Gr.18/10/3-4A
5	調整ハンドル	無機物入りナイロン 66	10B 140
6	留めピン	クロムメッキ処理ステンレス鋼	AISI 420
7	スプリング・プレート	鋳鉄	DIN 1691 GG 20
8	スプリング・ハウジング	アルミニウム	2ELNP coated
9	上部ガスケット	半硬質黒鉛ラミネート	
10	下部ガスケット	半硬質黒鉛ラミネート	
11	ベローズ・アセンブリー	ステンレス鋼	316L
12	ベローズ/プッシュロッド・アセンブリー	ステンレス鋼 /15% 黒鉛入り PTFE	316L
13	キャップ	ポリプロピレン	
15	ロッキング・ピン	銅	
*16	ヘッド (No.27付)	ステンレス鋼	BS 970 431 S29
17	ストレーナー・スクリーン	ステンレス鋼	316L
18	下部プッシュロッド	ステンレス鋼	BS 970 431 S29
19	ボトム・キャップ	ダクタイル鋳鉄	DIN 1693 GGG 40.3 ELNP coated
20	ねじ	亜鉛メッキ処理炭素鋼	BS 3692 Gr. 8.8
21	ねじ	亜鉛メッキ処理炭素鋼	BS 3692 Gr. 8.8
22	ワッシャー	ステンレス鋼	BS 1449 304 515
23	ガイド・ブッシュ	15% 黒鉛入り PTFE	
24	リターン・スプリング	ステンレス鋼	BS 2056 316 S42
25	PTFE ワッシャー	PTFEシート	BS 6564 Type 2 Gr. B
26	'O' リング・シール	EPDM	E 0962-90
*27	ヘッド 'O' リング・シール	EPDM	E 0962-90

*注記:16 および 27 は、図示されていません。

蒸気および圧搾空気容量図



* $\text{dm}^3/\text{s} = \text{l/s}$, $1 \text{ l/s} \approx 2 \text{ c. f. m.}$

容量図の使い方

曲線2, 3, 4, 5等は、一次側圧力、表の左側縦軸は二次側圧力を示しています。

使用例：

蒸気流量350kg/h、0.8MPagから0.6MPagへ減圧する場合、表の左側縦軸の0.6MPagから水平に線を引き、曲線0.8MPagと交わる点を求めます。その点から垂直線を下ろします。各口径での減圧弁の容量が読み取れます。この場合、350kg/hを超えている最小口径25Aとなります。

Kv 値

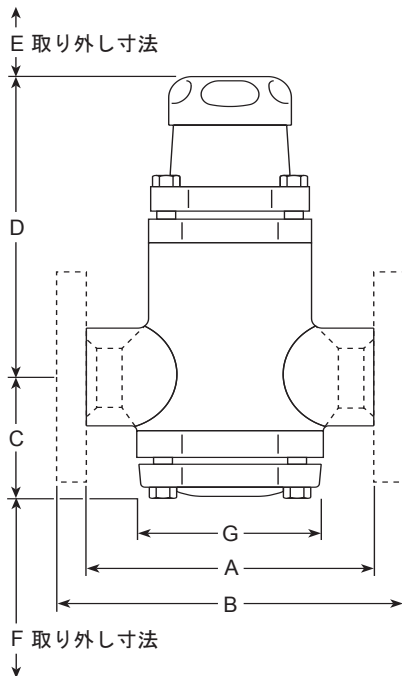
安全弁の選定につきましては、下記のKv値を基準にしてください。

口径	25A	32A	40A	50A
Kv	9.3	11.1	15.7	16.2

換算式: $C_v (\text{UK}) = K_v \times 0.963$ $C_v (\text{US}) = K_v \times 1.156$

寸法 (mm) / 重量 (kg)

口径	Rp/NPT		JIS 10K		重量					
	A	B	C	D	E	F	G	ねじ込み	フランジ	
25A	134	170	67	153	90	25	84	4.40	5.90	
32A	134	175	67	153	90	25	84	4.20	7.65	
40A	134	180	67	153	90	25	84	4.95	8.55	
50A	134	180	67	153	90	25	84	4.75	9.40	



安全のための注意、設置および保守

詳細は、商品に添付の取扱説明書(IM-P210-04)をご覧ください。

取り付け方法

本体に示してある流れ方向に従って水平配管上に設置してください。詳細は取扱説明書をご覧ください。

注文方法

例：25A、ねじ込みRp、HP10型ダクタイル鋳鉄製減圧弁、ステンレス鋼製ベローズ、二次側圧力調整スプリング (オレンジ0.35~0.9MPag)・・・1台

予備部品

予備部品は、図中に実線で示しています。破線で示している部品は予備部品としてご提供しておりません。

予備部品 下記の予備部品は全ての口径に共通しています。

調整	グレー	0.014 ~ 0.17 MPag	2, 13
スプリング	グリーン	0.14 ~ 0.40 MPag	2, 13
	オレンジ	0.35 ~ 0.90 MPag	2, 13
ベローズ・アセンブリー			11, 9
ベローズ&プッシュロッド・アセンブリー、 (ヘッド '0'リング、下部プッシュロッド、 バランスング・ベローズおよびガスケット)			12, 16+27, 18, 9, 10, 25
ボトム・キャップ および ガスケット			19, 10
ストレーナー・スクリーン および ガスケット			9, 10, 25, 17, 27
リターン・スプリング および ガスケット			24, 10
ボルト・セット	スプリング・ハウジング用(4個セット)		21
	ボトム・キャップ用(4個セット)		20
ガスケット・セット		9(3枚), 10(3枚), 25(3枚), 27(1枚)	

予備部品の注文方法

必ず予備部品欄の名称を使い、減圧弁の口径、型式および圧力範囲を指定の上、注文ください。

例：25A、HP10型減圧弁用 調整スプリング (オレンジ0.35~0.9MPag)・・・1個

