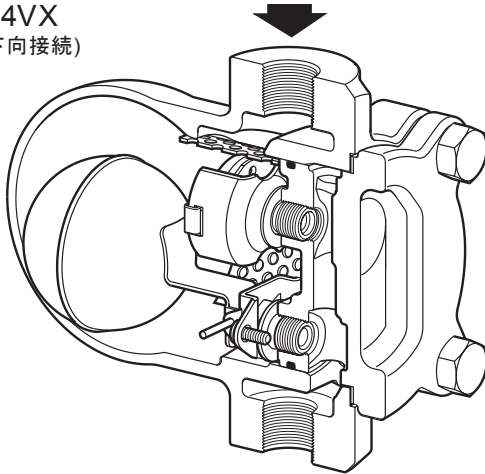


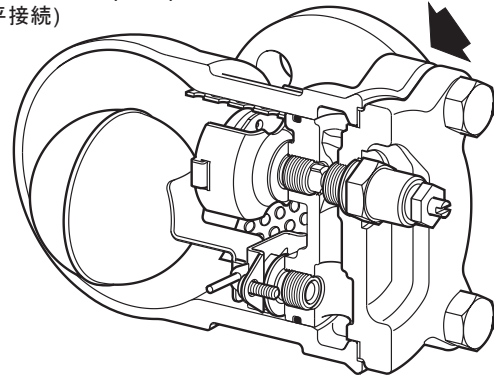


FTS14 型 ステンレス製フロート式スチーム・トラップ

FTS14VX
(垂直下向接続)



FTS14X-C (R-L)
(水平接続)



概要

FTS14型は、自動空気抜き弁が内蔵されたオーステナイト・ステンレス鋼製のフロート式スチーム・トラップです。ドレンの排出を効率良く連続的に行い、始動時には自動空気抜き弁が空気を迅速に排出するため、プロセス装置の能力を最大限発揮させることができます。

ドレンの流れ方向は、右から左に流れる(R-L)水平接続が標準です。本体カバーの回転が簡単にできますので、現場で左から右に流れる(L-R)水平接続や上から下向きに流れる垂直接続に変更が可能です。注記: 流れ方向を変更する際は、ガスケットの交換を推奨します。

規格

この製品は圧力機器指令(PED)の要件に完全に準拠しています。

証明書

この製品は当社標準の検査成績書および材料証明書(EN 10204 3.1準拠)を発行することができます。
注記:ご希望の際は、必ず注文時にご指定ください。

口径および接続仕様

15A、20A および 25A

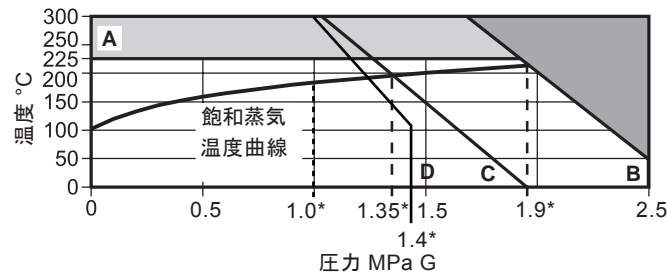
ねじ込み	Rp (BS 21 および DIN 2999) NPT (ASME B 1.20.1)
差込み溶接	ASME B 16.11 BS 3799 Class 3000 DIN 3239
フランジ	JIS10K ASME B 16.5 Class 150 または 300 EN 1092-1 PN16 または PN25
クランプ	サニタリー・クランプ (FTS14-4.5 のみ)

オプション

- ・内部ストレーナー 付き (FTS14X)
- ・蒸気障害解消装置として使用する手動調節ニードル・バルブを追加 (FTS14-C)
- ・温度センサー取付用カバーにタップ立て 1/8" Rp

注記:全てのオプションは追加料金でのご提供になります。

圧力/温度限界 (ISO 6552)



- この製品はこの領域では使用できません。
- この領域あるいは使用範囲を超えて使用しないでください。内部部品が破損する可能性があります。

- A - B フランジ PN16, PN25, ASME 300, ねじ込み、差込み溶接
- A - C フランジ ASME 150
- A - D フランジ JIS10K

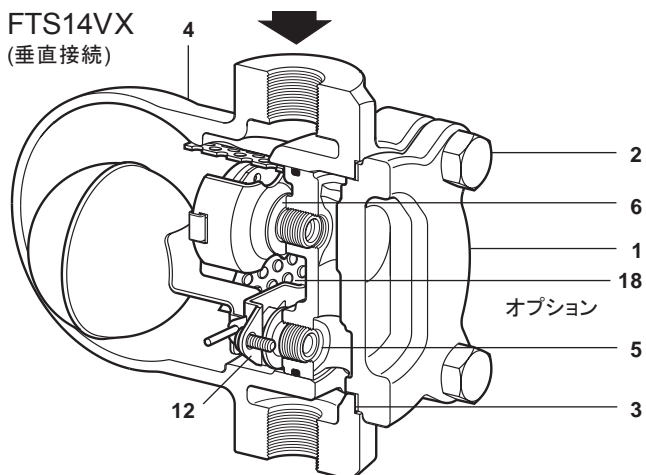
注記: サニタリー・クランプ接続はFTS14-4.5のみ対応可能です。

本体設計定格		PN25
PMA 最高許容圧力		2.5 MPa G @ 50 °C
TMA 最高許容温度		300 °C
最低許容温度		-20 °C
PMO 最高使用圧力	A - B	1.9 MPa G @212°C
	A - C	1.35 MPa G @196°C
	A - D	1.4 MPa G @120°C
TMO 最高使用温度		225 °C @1.9 MPa G
最低使用温度		0 °C
最高試験圧力(水)		3.75 MPa G
ΔPMX 最高差圧	FTS14-4.5	0.45 MPa
	FTS14-10	1.0 MPa
	FTS14-14	1.4 MPa

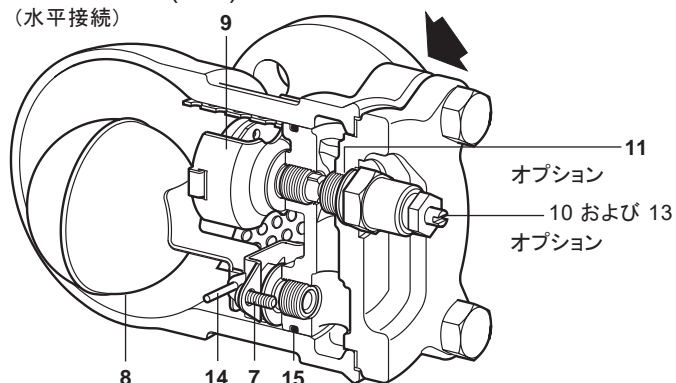
注記: これより低い場合はスパイラックスにお問い合わせください。

材質

FTS14VX
(垂直接続)



FTS14X-C (R-L)
(水平接続)

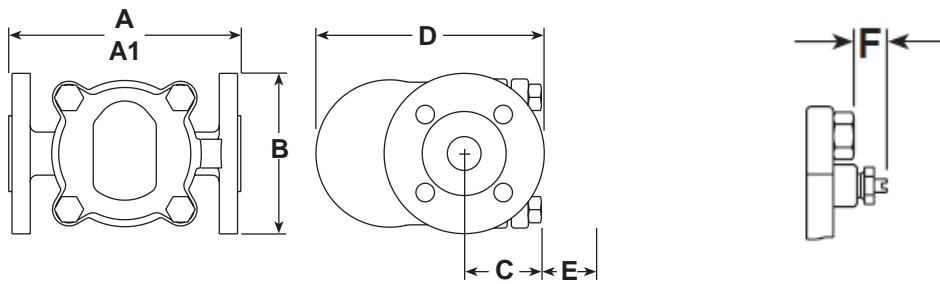


No.	部品	材質	
1	本体	オーステナイト・ステンレス鋼 (316)	EN 10213-4 (1.4408) ASTM A351 CF8M
2	カバー・ボルト	ステンレス鋼	BS EN 3506 A2-70
3	カバー・ガスケット	補強黒鉛	
4	カバー	オーステナイト・ステンレス鋼 (316)	EN 10213-4 (1.4408) AS A351 CF8M
5	メイン・バルブ・シート	ステンレス鋼	BS 970 431 S29
6	メイン・バルブ/エアVENT ・シート・ガスケット	ステンレス鋼	
7	メイン・バルブ・アセンブリーねじ	ステンレス鋼	
8	フロート&レバー	ステンレス鋼	BS 1449 304 S16
9	エアVENT・アセンブリー	ステンレス鋼	
10	SLR アセンブリー	ステンレス鋼	
11	SLR ガスケット	ステンレス鋼	
12	ピボット・フレーム	ステンレス鋼	
13	SLR シール	黒鉛	
14	ピボット	ステンレス鋼	
15	'O' リング	バイトン (FDA CFR Title 21, Para 177, Section 2600に準拠)	
16	バルブ・スプリング (25Aのみ)	ステンレス鋼	
17*	センサー・ブランキング・プラグ	ステンレス鋼	(オプション)
18*	ストレーナー・スクリーン	ステンレス鋼	(オプション)

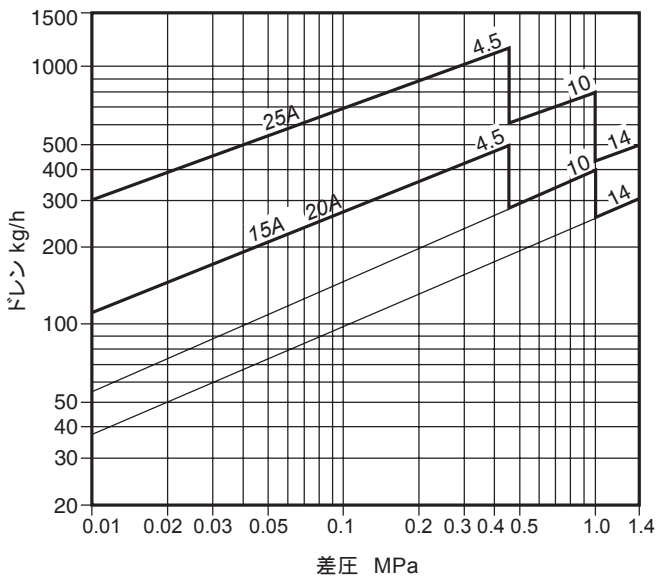
*注記:No.16 および 17 は図示していません。

寸法 mm/重量 kg (参考値)

口径	A		A1		B		C		D	E	F	重量		
ねじ込み 差込み溶接	クランプ	PN16/25	ASME 150	ASME 300 JIS 10K	ねじ込み 差込み溶接 クランプ	ASME 300 JIS 10K	ねじ込み 差込み溶接 クランプ	ASME 300 JIS 10K		取り外し 寸法	FTS 14-C	ねじ込み/ 差込み溶接	フランジ	
15A	135	180	-	-	-	97	-	48	-	162	135	22	3.75	-
20A	135	180	-	-	-	97	-	48	-	162	135	22	3.75	-
25A	139	200	-	-	-	113	-	51	-	179	145	22	4.25	-
15A	-	-	150	147	194	97	97	77	48	162	135	34	-	5.30
20A	-	-	150	147	194	102	120	77	48	162	135	34	-	5.40
25A	-	-	160	160	204	113	127	62	51	179	145	34	-	6.80



容量図



容量図について:

容量図は、飽和蒸気温度に於けるドレン量を示しています。始動時の低温ドレンを排出する時は、エア・ベントは余分にドレンを排出します。そのため、始動時はエア・ベントは開いており、メイン・バルブ・アセンブリーにエア・ベントからのドレン排出量が追加されることとなります。0.45MPa Gの場合、容量図に示された量の最小50%増しのドレンが追加されます。1.0MPa Gおよび1.4MPa Gの場合、容量図に示された量の最100%増しのドレンが追加されます。

安全のための注意、設置および保守

詳細は製品に添付の取扱説明書(IM-P145-02)をご覧ください。

注文方法

15A ねじ込みRp FTS14X-4.5 R-L(流れ方向:右から左) 一体型エア・ベントおよびストレーナ・スクリーン付き。

予備部品

予備部品は図中に実線で示しています。灰色で描かれている部品は、予備部品として提供していません。

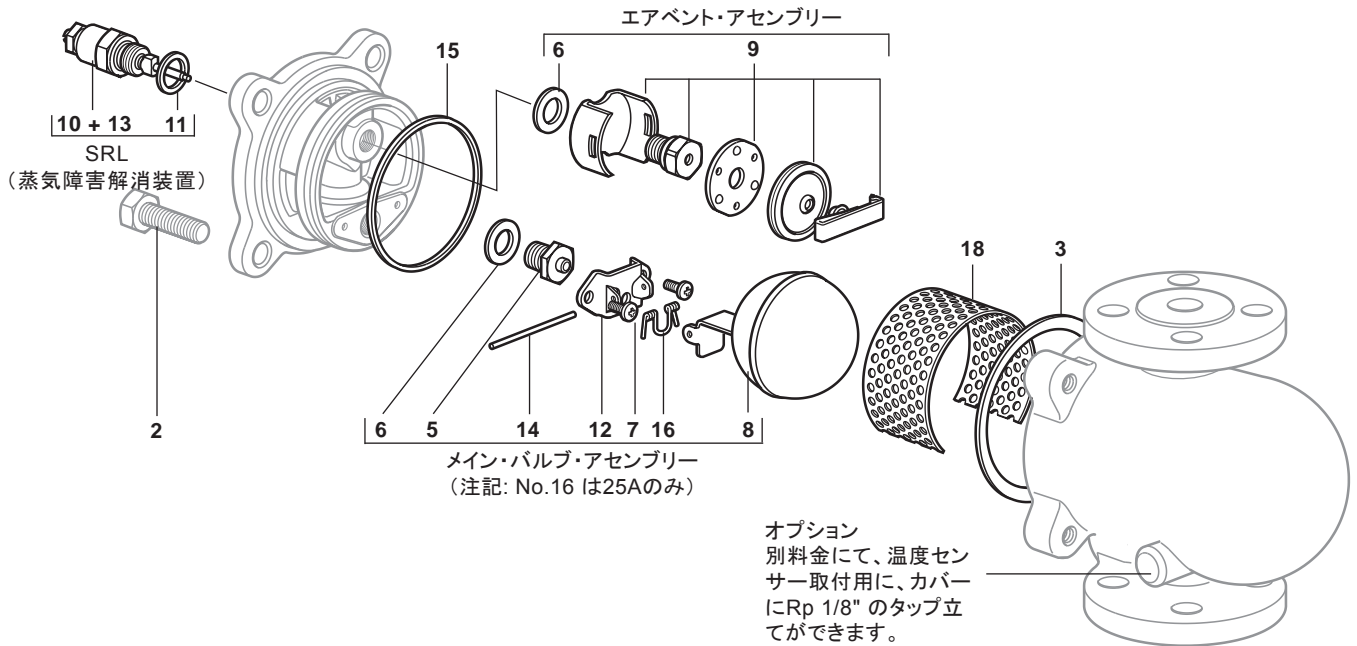
予備部品

メンテナンス・キット	3, 5, 6 (2 個入), 7 (2 個入), 8, 9, 12, 14, 15, 16 (25Aのみ), 18
ガスケット・セット (3個入)	3, 15



予備部品の注文方法

必ず予備部品の欄の名称を使用し、トラップの型式、口径および圧力定格(4.5、10、14)を指定の上、ご注文ください。

例:15A、FTS14-4.5型スチーム・トラップ用メンテナンス・キット 1個



推奨締め付けトルク

部品	 または mm 	N m
2 カバーボルト	M10 x 30	20 - 25
5 メイン・バルブ・シート	17 A/F	50 - 55
7 メイン・バルブ・アセンブリーねじ	プラス・ドライバー M4 x 6	2.5 - 3.0
9 エア・ベント・アセンブリー	17 A/F	50 - 55
10 SLR アセンブリー、 ガスケット&シール	19 A/F	35 - 40
17 センサー・ブランキング・プラグ	11 A/F	15 - 20