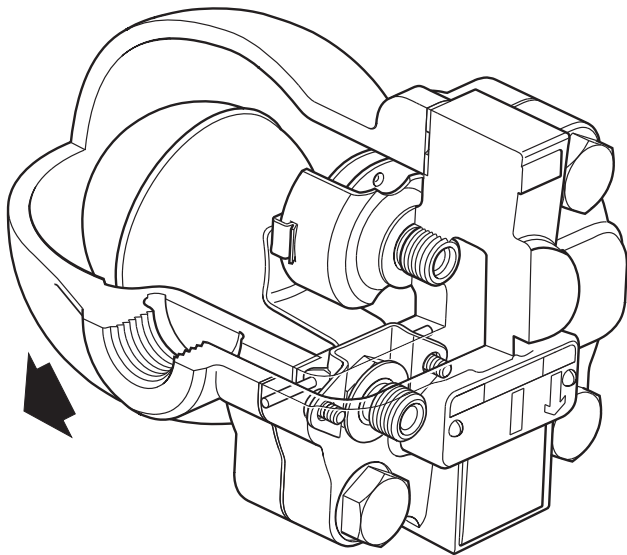
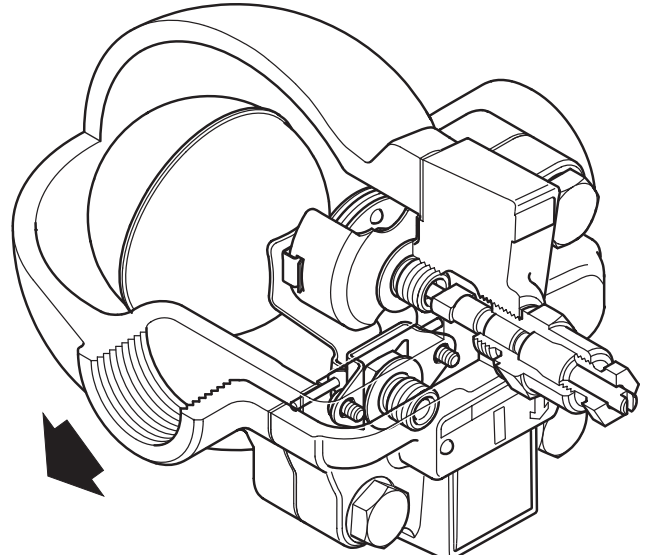


# spirax sarco

## FTGS14型 フロート式スチーム・トラップ (ねじ込み)



FTGS14 (R-L)



FTGS14-C (R-L)  
(蒸気障害解消装置/SLR付)

### 概要

FTGS14型フロート式スチーム・トラップは、オーステナイト系ステンレス鋼の本体、ステンレス鋼の内部部品、および一体型の自動空気抜き弁を備えています。ダクタイル鋳鉄製のカバーは無電解ニッケル鍍金仕上げで、耐侵食性が向上しています。FTGS14型は、配管から取り外すことなく保守が行えます。

### 型式

FTGS14 (R-L) 水平設置、流れ方向: 右から左

FTGS14 (L-R) 水平設置、流れ方向: 左から右

FTGS14V 垂直設置、流れ方向: 上から下

### 空気抜き弁/カプセル・エレメント

FTGS14型に内蔵されているBP99/32型カプセル・エレメントは、0 MPa Gにて150°C、3.2 MPa Gにおいて50°Cまでの過熱条件下で使用することができます。

### オプション

FTGS14-C型: 蒸気障害解消装置付 (SLR: スチーム・ロック・リリース機能)、手動調整用のニードル弁がエア・ベントに追加されたものです。

FTGS14X型: ストレーナ・スクリーン付、内部に一体型のストレーナ・スクリーンを取り付けたものです。

### 規格

この製品は圧力機器指令 (PED) の要件に完全に準拠しています。

### 証明書

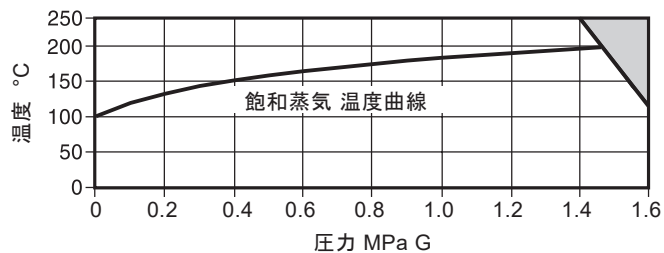
この製品は当社標準の検査成績書を発行できます。

注記: ご希望の際は必ず注文時にご指定下さい。

## 口径および接続

15A、20A および 25A ねじ込み Rp および NPT

## 圧力/温度限界 (ISO 6552)



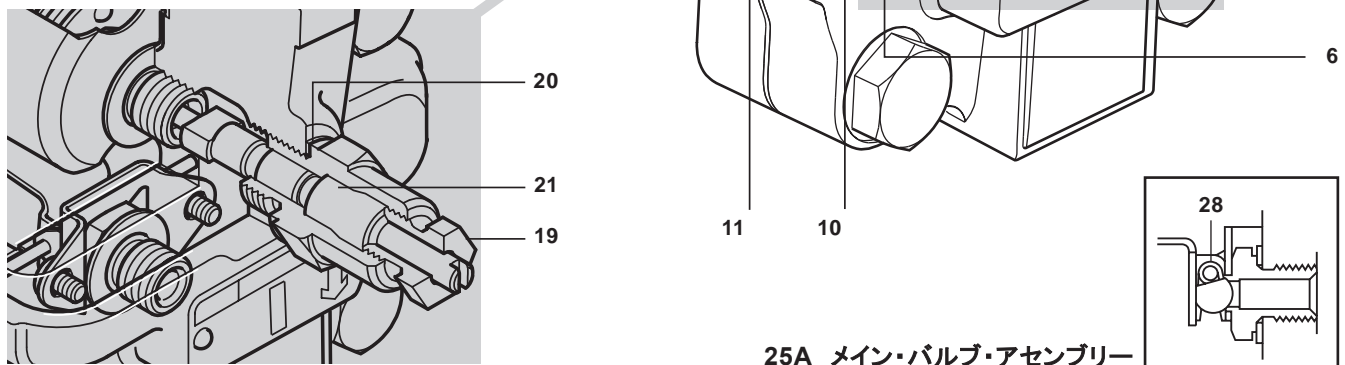
この領域では製品を使用しないでください。

本体設計定格		PN16
PMA 最高許容圧力		1.6 MPa G @ 120 °C
TMA 最高許容温度		250 °C
最低許容温度		-10 °C
PMO 最高使用圧力		1.46 MPa G
TMO 最高使用温度		250 °C @ 1.38 MPa G
最低使用温度		0 °C
	FTGS14-4.5	0.45 MPa
ΔPMX 最高差圧	FTGS14-10	1.0 MPa
	FTGS14-14	1.4 MPa
本体耐圧試験(水圧):		2.4 MPa G

材質

FTGS14 (R-L)

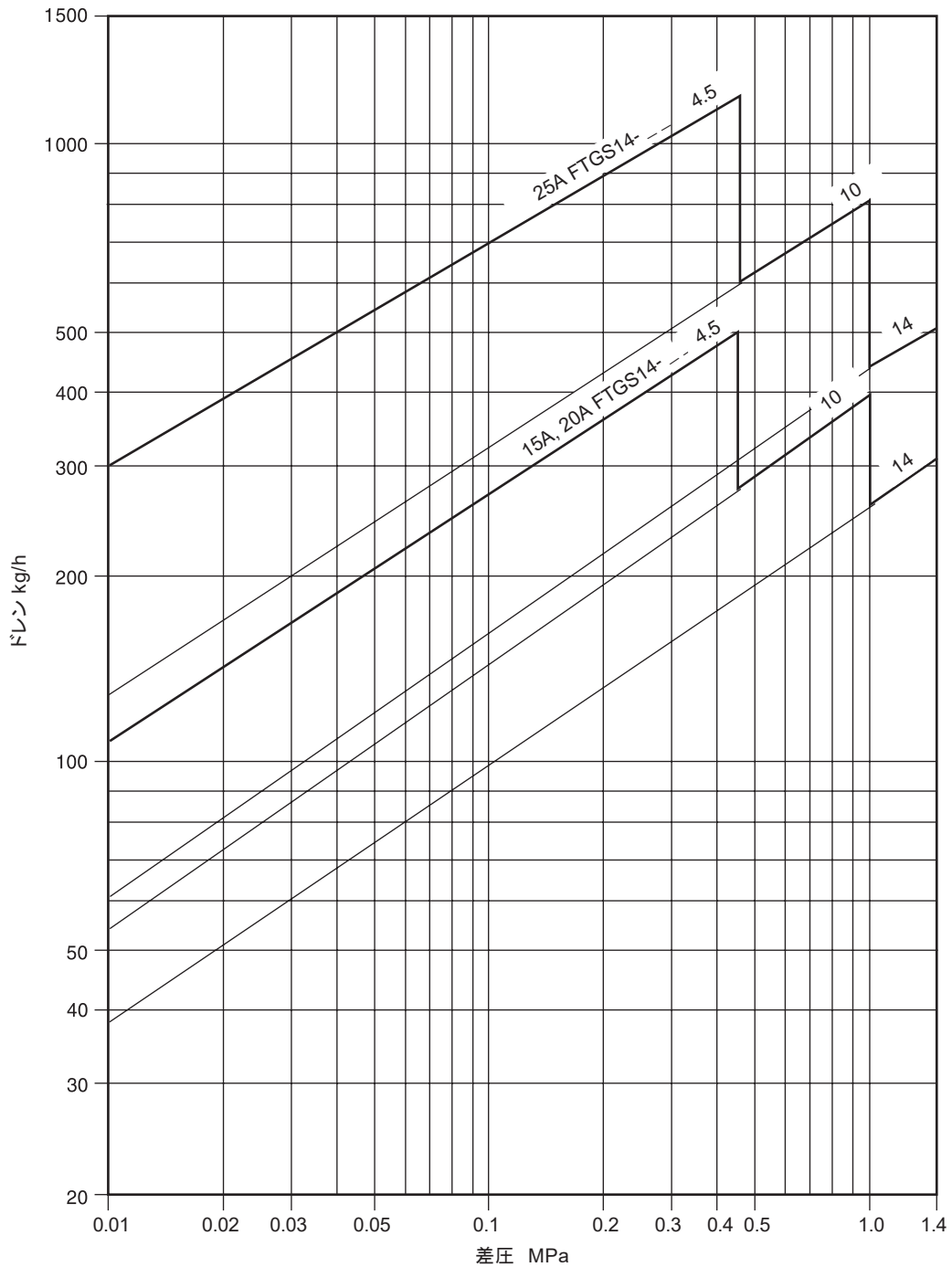
FTGS14-C (R-L)  
(蒸気障害解消装置/SLR付)



No.	部品	材質	
1	本体	オーステナイト・ステンレス鋼	EN 10213-4 (1.4308) ASTM A351 CF8
2	カバー・ボルト	炭素鋼	
3	カバー・ガスケット	補強黒鉛	
4	カバー	ダクタイル鋳鉄(無電解ニッケル表面処理)	DIN 1693 GGG 40
5	バルブ・シート	ステンレス鋼	
6	バルブ・シート・ガスケット	ステンレス鋼	
7	ピボット・フレーム・アセンブリー	ステンレス鋼	
8	ボール・フロートおよびレバー	ステンレス鋼	
10	ピボット・フレーム	ステンレス鋼	
11	ピボット・ピン	ステンレス鋼	
17	エアレント・アセンブリー	ステンレス鋼	
18	エアレント・シート・ガスケット	ステンレス鋼	
19	蒸気障害解消装置(SLR) アセンブリー	ステンレス鋼	
20	蒸気障害解消装置(SLR) ガスケット	ステンレス鋼	
21	蒸気障害解消装置(SLR) シール	黒鉛	
28	バルブ・スプリング (25Aのみ)	ステンレス鋼	

注記:製造国および販売地域の違いにより、一部の標準型にはステンレス鋼のプラグとガスケットを備えた「C」タイプの本体が付属している場合があります。その他の地域でこの構成が必要な場合は、注文時にご指定ください。

# 容量図



## 自動空気抜き弁からの追加ドレン量

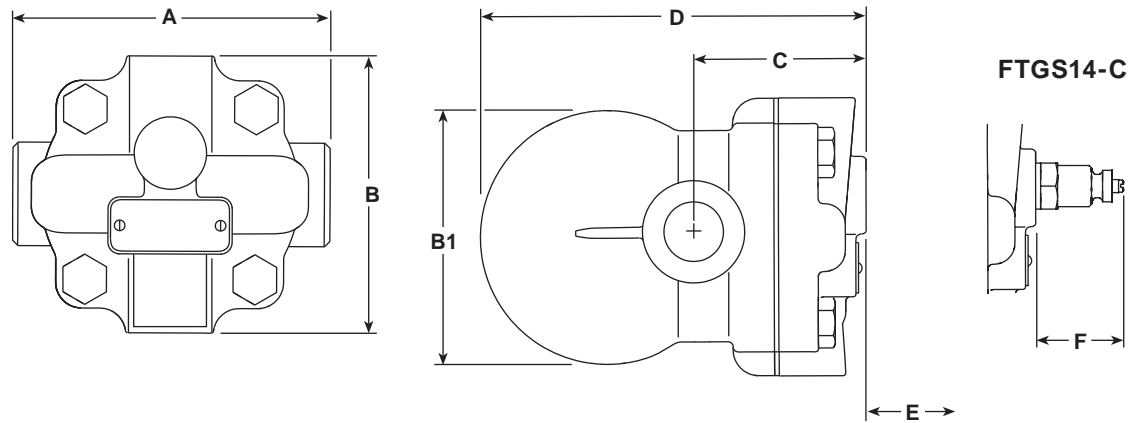
上記の容量は、飽和温度でのドレンに基づいています。始動時のドレンが冷えている状態では、内部の自動空気抜き弁は開いた状態にあるため、メイン・バルブからのドレン排出量に自動空気抜き弁からの排出量が追加されます。次の表は、自動空気抜き弁からの最小追加ドレン容量を示しています。

ΔP (MPa)	0.05	0.1	0.2	0.3	0.45	0.7	1.0	1.4
	最小追加ドレン量 (kg/h)							
15Aおよび20A	70	140	250	380	560	870	1130	1500
25A	120	240	360	500	640	920	1220	1500

寸法mm / 重量kg (参考値)

口径	A	B	B1	C	D	E 取り外し寸法	F	重量
15A および 20A	123	107	96	70	150	105	38	3.4
25A	145	107	117	70	160	120	38	4.6

FTGS14



### 安全のための注意

詳細は製品に添付の取扱説明書(IM-P145-12)をご覧ください。

### 設置上の注意

FTGS14型は、本体に示されている流れの方向で取り付けてください。銘板の矢印が水平面に向けて下向きにし、内部のヒンジ・フロートが垂直に上下できるようにする必要があります。

FTS14GSは必要に応じて、流れの向きを現場で変更することが可能です。

### 廃棄

この製品はリサイクルが可能です。廃棄の際は適切な処置を行うことで環境汚染を生じることはありません。

### 注文方法

例: 15A FTGS14-4.5 (L-R) フロート式スチーム・トラップ、ねじ込み Rp接続 …… 1台

## 予備部品

予備部品は実線で示されています。灰色の線で描かれている部品は予備部品として提供していません。

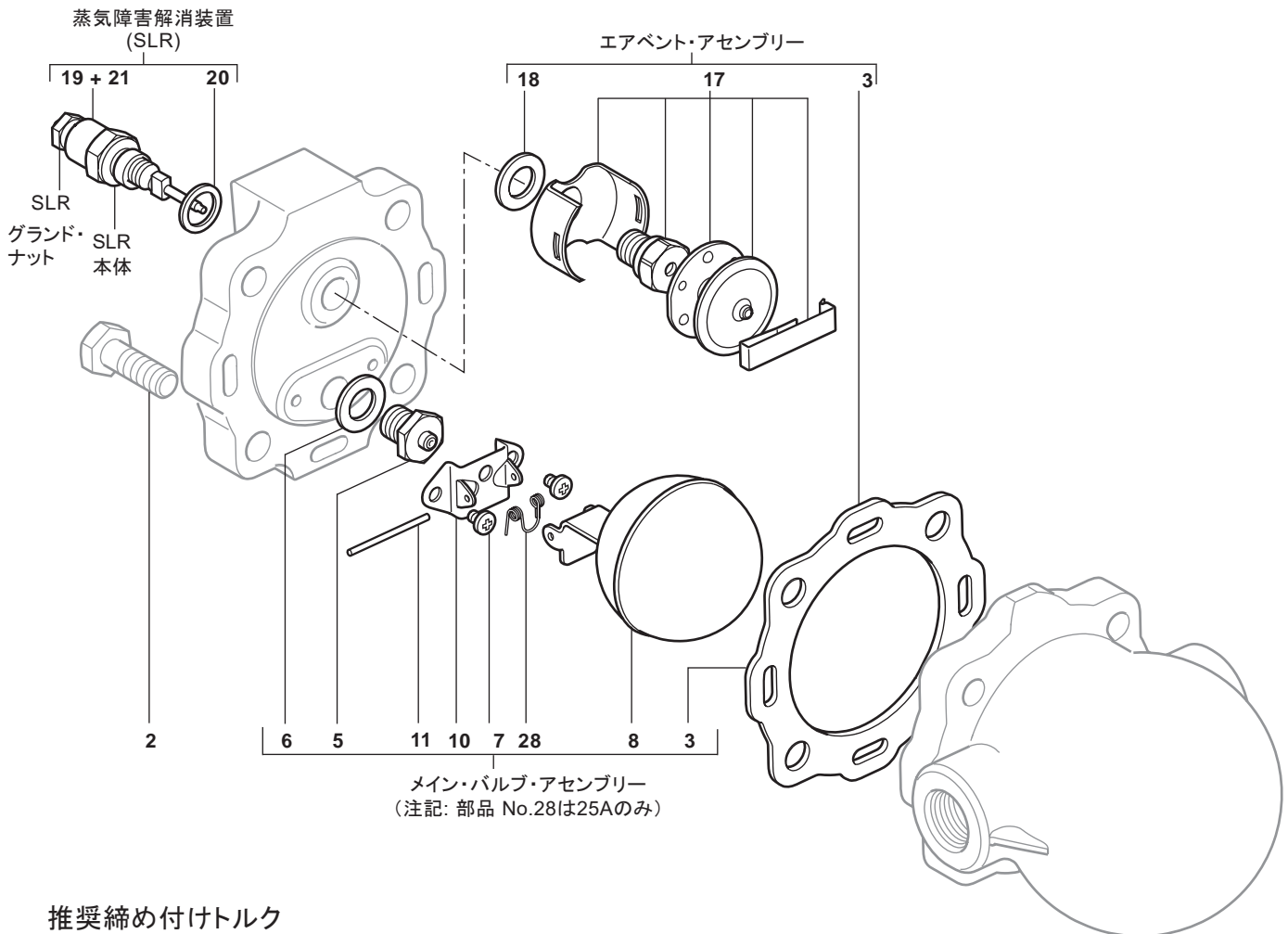
### 予備部品

メンテナンス・キット	3, 5, 6, 7 (2個入), 8, 10, 11, 17, 18, 28 (25Aのみ)
メイン・バルブ・アセンブリー(フロート付)	3, 5, 6, 7 (2個入), 8, 10, 11, 28 (25Aのみ)
エアイベント・アセンブリー	3, 17, 18
蒸気障害解消装置(SLR) (FTGS14-C型のみ)	19 + 21, 20
カバー・ガスケット (3個入)	3



### 予備部品の注文方法

必ず予備部品欄の名称を使い、トラップの型式、口径、圧力範囲をご指定下さい。

例:15A FTGS14-10型 フロート式スチーム・トラップ用 メイン・バルブ・アセンブリー(フロート付).....1個



### 推奨締め付けトルク

No. 部品	 又は  mm	N m	lbf ft
2 カバー・ボルト	17 mm A/F M10 x 30	47 - 50	35 - 37
5 メイン・バルブ・シート	17 mm A/F	50 - 55	37 - 40
7 メイン・バルブ・アセンブリーねじ	プラスドライバー M4 x 6	2.5 - 3.0	1.8 - 2.2
17 エアイベント・アセンブリー	17 mm A/F	50 - 55	37 - 40
19 蒸気障害解消装置(SLR)本体	19 mm A/F	57 - 63	42 - 46
蒸気障害解消装置(SLR) グランド・ナット	13 mm A/F	3 - 5	2.2 - 3.7