

FT47型 フロート式スチーム・トラップ (15A~50A)

概要

FT47型はダクタイル鋳鉄製のフロート式スチーム・トラップで、エアイベント（自動空気抜き弁）を内蔵しています。水平接続型および垂直接続型（FT47V型）をご用意できます。流れ方向にご注意ください。本体およびカバーの鋳物はTUV認可工場にて製造されています。

オプション

蒸気障害を解消するために手動調節ニードル・バルブの付いたFT47-C型を提供できます。このオプションはエアイベントに蒸気障害解消装置（SLR）を追加したものです。※一部口径には対応していません。詳細はスパイラックスにお問い合わせください。

ドレン・コックを取り付けるために、カバーの下部に10A、RpもしくはNPTのタップ孔加工ができます。注文時にご指定ください。

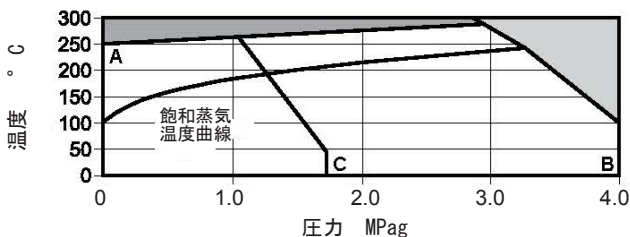
口径および接続仕様

15A、20A、25A、40A および50A

注記：流れの向き 水平接続（15A-25A）：左から右
（本体に向かって） 水平接続（40A、50A）：右から左
垂直接続：上から下

フランジ	面間規格	フランジ孔形状
ASME	EN 26554-Series 1	タップ孔
Class 150		
PN40、PN25	EN 26554-Series 1	タップ孔

圧力/温度限界



この製品はこの領域では使用できません。

この製品をこちらの領域で使用しないでください。内部に損傷を与える可能性があります。

A - B フランジ EN 1092 PN25/40

A - C フランジ ASME 150

本体設計定格		PN40
PMA 最高許容圧力	(100°Cの時)	4.0 MPa
TMA 最高許容温度	(2.8 MPaの時)	300°C
最低許容温度		-10°C
PMO 最高使用圧力（飽和蒸気）	(239°Cの時)	3.2 MPa
注記：40A、50AのPMOはΔPMX（最高差圧）までです。		
TMO 最高使用温度	(2.9 MPaの時)	285°C
最低使用温度		0°C
注記：より低い場合は、スパイラックスにお問い合わせください。		
	口径	15A、20A、25A 40A、50A
	FT47-4.5	0.45 MPa 0.45 MPa
ΔPMX 最高差圧	FT47-10	1.0 MPa 1.0 MPa
	FT47-14	1.4 MPa -
	FT47-21	2.1 MPa 2.1 MPa
	FT47-32	3.2 MPa 3.2 MPa

最高テスト圧力 6.0 MPa

注記：内部備品が付いている場合、テスト圧力はΔPMX（最高差圧）を超えることはできません。

注記：運転可能状態のトラップには4.8 MPa以上の圧力をかけないでください。内部部品に損傷が起きる恐れがあります。

規格

この製品は、European Pressure Equipment Directive 97/23/ECに完全に合致しています。CEマークの条件に合致している製品には、CEマークが付いています。

証明書

この製品はEN 10204 3.1に準拠の証明書を発行できます。

注記：ご希望の際は、注文時にご指定ください。

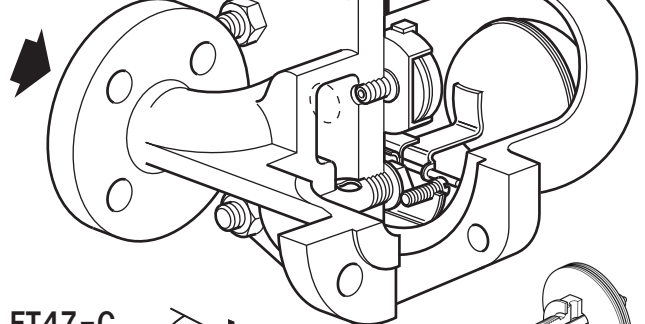
エアイベント

カプセル（FT47-4.5/10/14/21用）OMPagの時150°Cおよび3.2MPaの時50°Cの過熱状態で使用できるカプセルBP99/32が使用されています。

バイメタル（FT47-32用）最高差圧3.2MPaまで使用できるFT46-32には過熱耐性が追加されたバイメタル式のエアイベントを使用しています。

FT47

15A、20A、25A
15A図示

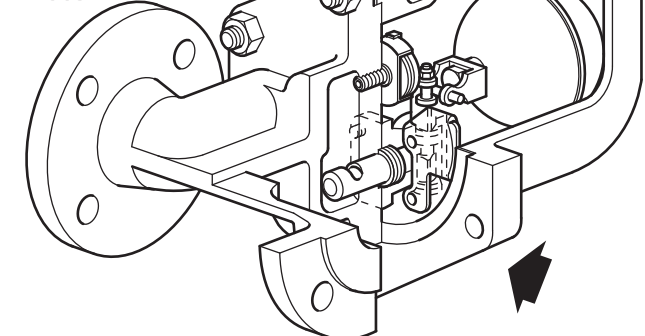


FT47-C

FT47-32

FT47

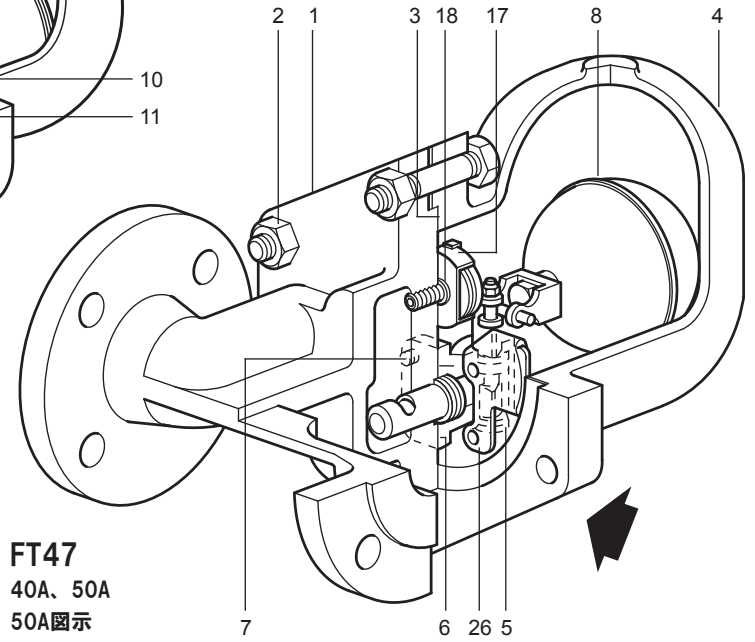
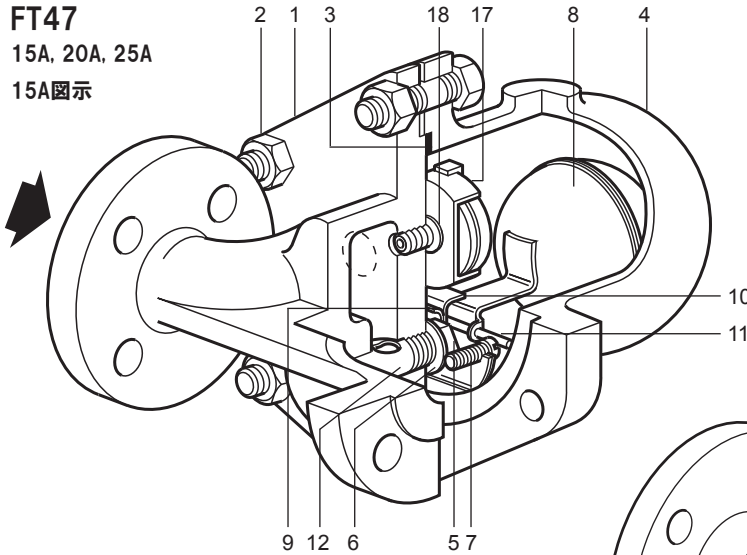
40A、50A
50A図示



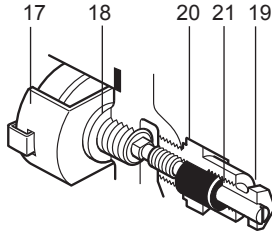
FT47

15A, 20A, 25A

15A図示



FT47-C

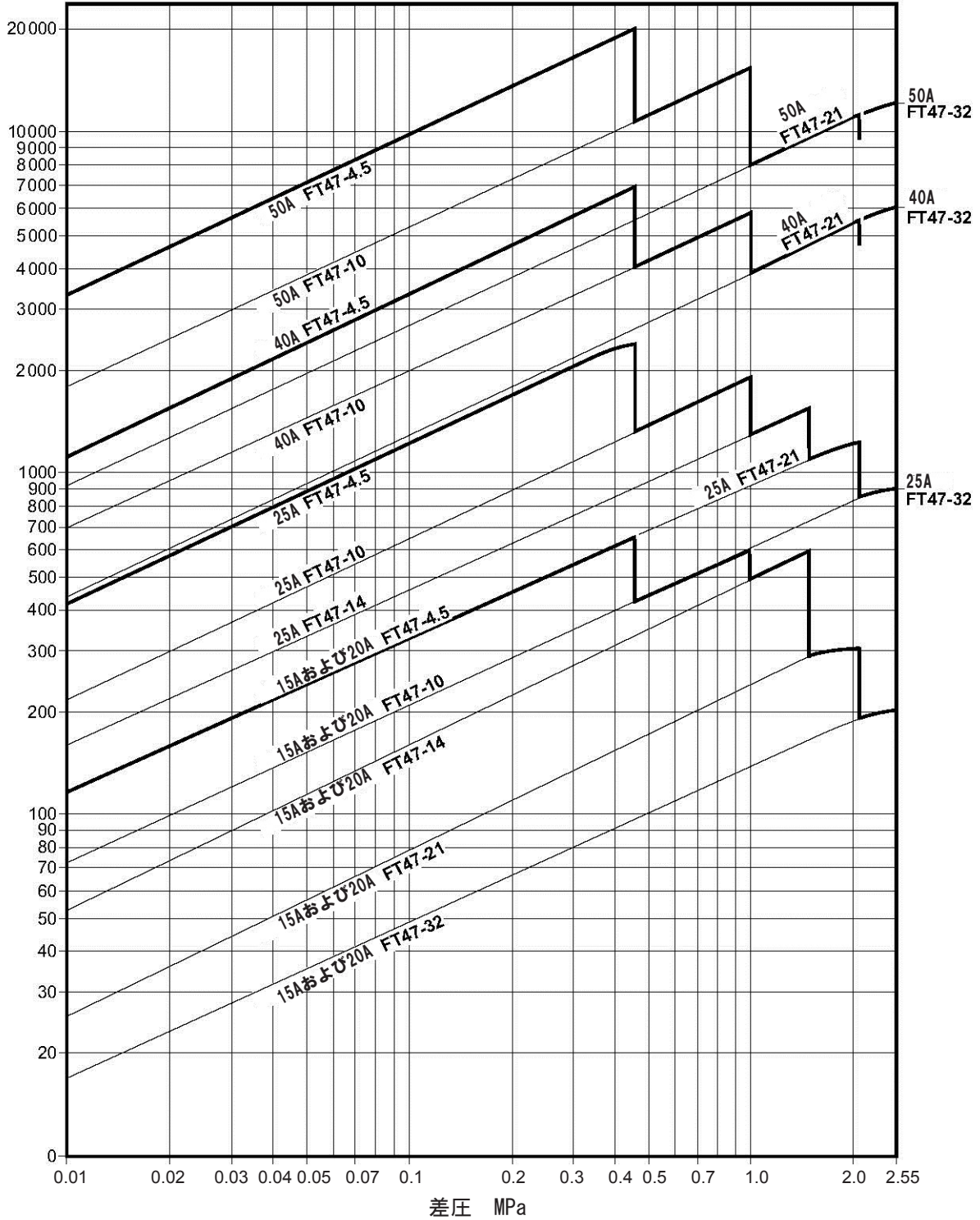


FT47
40A, 50A
50A図示

材質

No.	部品	材質	
1	本体	15A, 20A, 25Aおよび40A	ダクタイル鋳鉄 EN JS1025
		50A	ダクタイル鋳鉄 EN JS1049
2	カバー・スタッド	炭素鋼	DIN 17420 21 Cr Mo V57
	カバー・ナット	15A, 20Aおよび25A	炭素鋼 EN 10269 25 Cr Mo 4
		40Aおよび50A	炭素鋼 DIN 17420 24 Cr Mo 5
3	カバー・ガスケット	補強黒鉛	
4	カバー	ダクタイル鋳鉄	DIN 1693 GGG 40.3
	バルブ・シート	15A, 20A, 25A	ステンレス鋼 BS 970 431 S29
5	侵食ディフレクター付 メイン・バルブ・アセンブリ	40A, 50A	ステンレス鋼 BS 3146 Pt2 ANC2 BS 970 416 S37
		15A, 20A, 25A	ステンレス鋼 BS 1449 304 S11
6	メイン・バルブ・アセンブリ・ガスケット	補強黒鉛	
	ピボット・フレーム・アセンブリ・セットねじ	15A, 20A, 25A	ステンレス鋼 BS 4183 18/8
7	メイン・バルブ ・アセンブリ	ボルト 40A	ステンレス鋼 BS 970 302 S25
		スタッドおよびナット 50A	ステンレス鋼 BS 970 431 S29
8	ボール・フロートおよびレバー	ステンレス鋼	BS 1449 304 S16
9	サポート・フレーム	15A, 20A, 25A	ステンレス鋼 BS 1449 304 S16
10	ピボット・フレーム	15A, 20A, 25A	ステンレス鋼 BS 1449 304 S16
11	ピボット・ピン	15A, 20A, 25A	ステンレス鋼
12	侵食ディフレクター	15A, 20A, 25A 水平接続のみ	ステンレス鋼 BS 970 431 S29
17	エアVENT・アセンブリ	ステンレス鋼	
18	エアVENT・シート・ガスケット	ステンレス鋼	BS 1449 409 S19
19	蒸気障害解消装置 (SLR) アセンブリ	ステンレス鋼	BS 970 303 S31
20	蒸気障害解消装置 (SLR) ガスケット	炭素鋼	BS 1449 CS 4
21	蒸気障害解消装置 (SLR) シール	黒鉛	
26	内部プレート	40A, 50A 水平接続のみ	ステンレス鋼 BS 1449 304 S16

容量図

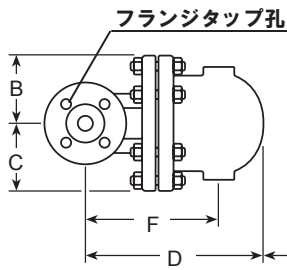
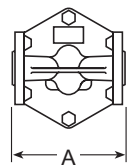


始動時に於けるエアメントからのドレン排出量

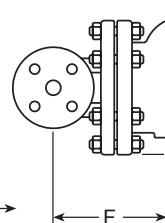
上図は、飽和温度に於けるドレン量を示しています。始動時はドレンが冷えているため、内部のエアメントは開いた状態にあります。このため、メインバルブの流量にこのエアメントからの排出量が加えられることとなります。次の表は、エアメントからの最小追加量を示しています。

差圧 Δ P (MPa)		0.05	0.1	0.2	0.3	0.45	0.7	1.0	1.4	2.1	3.2
		エアメントからの最小排出流量 (kg/h)									
15A, 20A	(2.1 MPa まで)	450	600	780	1040	1140	1350	1530	1750	2300	—
	(3.2 MPa のみ)	170	250	380	520	600	780	860	1140	1170	1200
25A, 40A および50A	(2.1 MPa まで)	460	680	900	1080	1300	1600	1980	2050	2600	—
	(3.2 MPa のみ)	90	120	350	460	600	850	900	1020	1200	1300

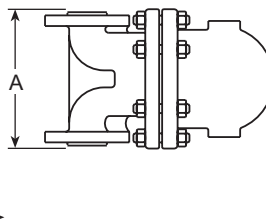
FT47
15A, 20A



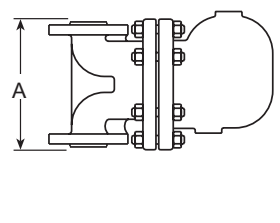
FT47
25A, 40A, 50A



FT47V
15A, 20A



FT47V
25A, 40A, 50A



寸法/重量 (mm/kg) *Eは取り外し寸法です。

口径	A	B	C	D	E	F	重量
15A	150	80	80	215	120	155	10.8
20A	150	80	80	225	120	165	10.8
25A	160	115	85	276	170	215	15.0
40A	230	130	115	326	200	200	33.0
50A	230	141	123	332	200	236	34.0

フランジタップ孔寸法【注意】

口径	ASME/JPI Class150
15A	1/2 - 13 UNC
20A	1/2 - 13 UNC
25A	1/2 - 13 UNC
40A	1/2 - 13 UNC
50A	5/8 - 11 UNC

注文方法

例:40A、FT47-10型フロート式スチーム・トラップ、ASME150フランジ接続、ダクタイル鋳鉄製本体およびカバー、エアイベント付・・・1個

予備部品

予備部品は図中に実線で示しています。破線で描かれている部品は予備部品としてご提供しておりません。

予備部品

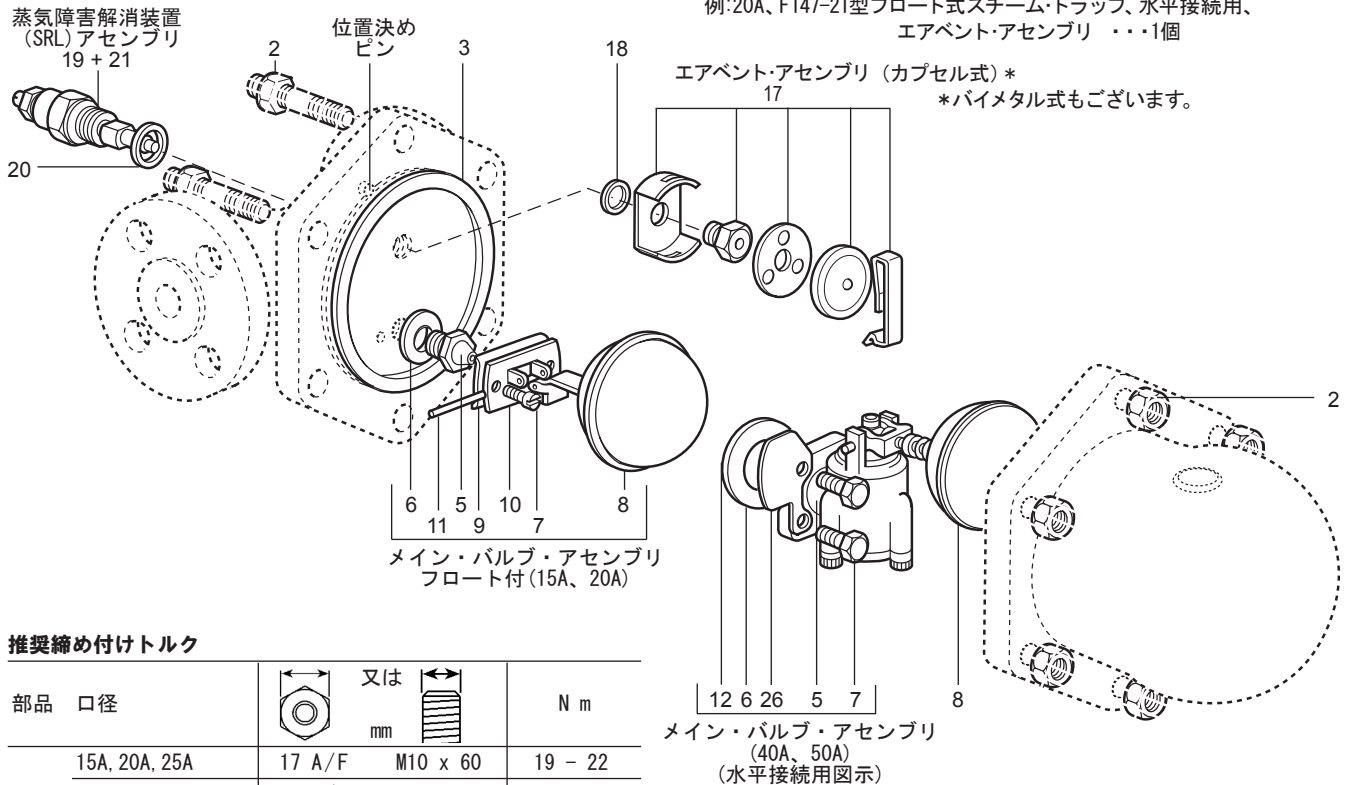
フロート付メイン・バルブ・アセンブリ (15A, 20A 水平接続用)*	5, 6, 7, 8, 9, 10, 11
侵食ディフレクター付メイン・バルブ・アセンブリ (40A, 50A) ** (水平接続か垂直接続か明記ください)	5, 6, 7, 12, 26
メイン・バルブ・アセンブリ (15A, 20A 垂直接続用)	5, 6, 7, 8, 9, 10, 11
ボール・フロート (40A, 50A)	8
エアイベント・アセンブリ (カプセルかバイメタルかご指定ください)	17
蒸気障害解消装置 (SLR) および	17, 18, 19, 20, 21
エアイベント・アセンブリ (FT47-C)	
ガスケット・セット (3セット入)	3, 6, 18, 20, 21

* 15A, 20A, 25Aの侵食ディフレクターは本体に圧着されているため、予備部品としては提供しておりません。
**垂直接続用40A, 50Aには、侵食ディフレクターは入りません。

予備部品の注文方法

必ず予備部品欄の名称を使い、圧力範囲を明記し、口径および型式を指定してご注文ください。

例:20A、FT47-21型フロート式スチーム・トラップ、水平接続用、エアイベント・アセンブリ・・・1個



推奨締め付けトルク

部品	口径	又は mm	N m	
2	15A, 20A, 25A	17 A/F	M10 x 60	19 - 22
	40A	19 A/F	M16 x 85	60 - 66
	50A	24 A/F	M16 x 85	80 - 88
5	15A, 20A, 25A	17 A/F		50 - 55
	15A, 20A, 25A		M5 x 20	2.5 - 2.8
7	40A	10 A/F	M6 x 20	10 - 12
	50A	13 A/F	M8 x 20	20 - 24
17				50 - 55
19				50 - 55

安全のための注意、設置および保守

詳細は製品に添付の取扱説明書 (IM-S02-30) をご覧ください。

設置の注記:

FT47型は本体に表示されている流れ方向に取り付け、フロートが垂直に上下できるようにフロート・アームを水平に取り付けてください。

廃棄

この製品はリサイクルできます。廃棄の際は適切な処理を行なうことにより環境汚染が生じることはありません。