



Cert. No. LRQ 0963008

ISO 9001

# spirax sarco

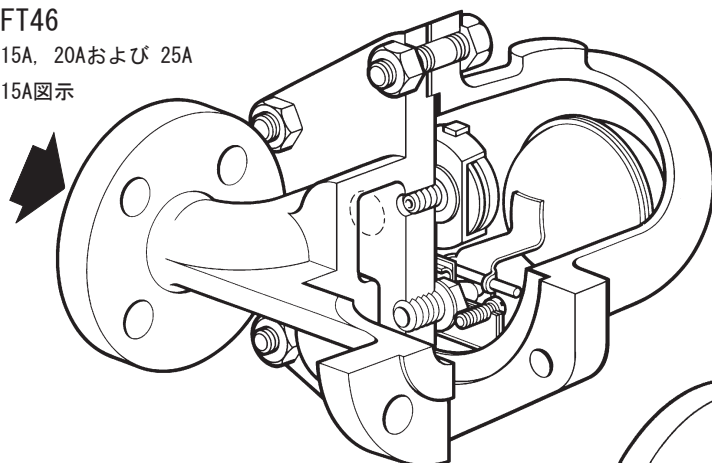
 TI-P143-01  
 ST Issue 10.1

## FT46型 フロート式スチーム・トラップ (15A~50A)

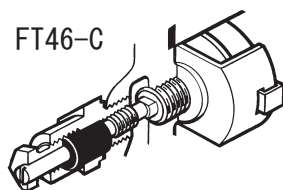
### FT46

15A, 20Aおよび 25A

15A図示



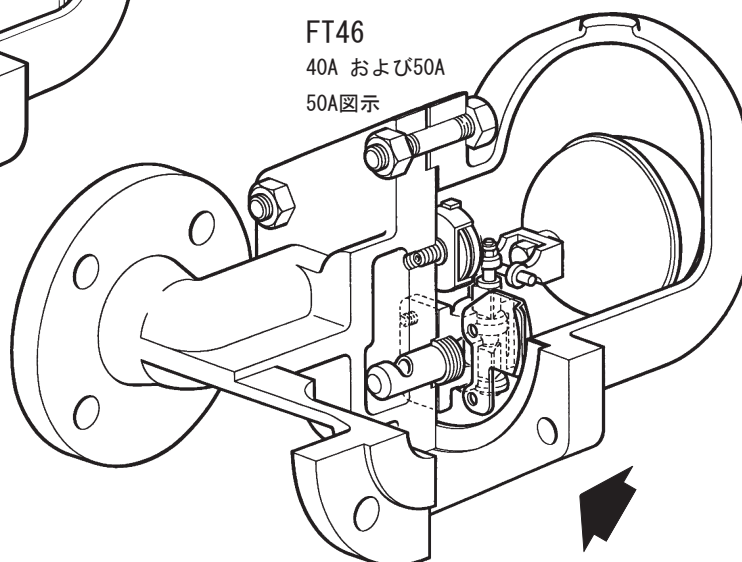
### FT46-C



### FT46

40A および50A

50A図示



### 概要

FT46型はオーステナイト・ステンレス鋼製のフロート式スチーム・トラップで、可動部はステンレス鋼製、エアイベント（自動空気抜き弁）を内蔵しています。本体およびカバーキャスティングは、TUVにより認証された工場で製造されています。FT46型は多種のフランジ接続を供給でき、配管から取り外すことなく保守が行なえます。水平接続です。流れ方向にご注意下さい。上図に示してあります。

### カプセル

FT46型に使われているカプセルBP99/32は、0MPagの時150°Cから3.2MPagの時50°Cまでの過熱状態での使用に適しています。

### 規格

この商品は、European Pressure Equipment Directive 97/23/ECに完全に合致しています。CEマークの条件に合致している製品には、CEマークが付いています。

### 証明書

この商品はEN 10204 3.1に準拠の証明書を発行できます。注記:ご希望の際は、注文時にご指定下さい。

### オプション

蒸気障害を解消するために手動調節ニードル・バルブの付いたFT46-C型を提供できます。このオプションはエアイベントに蒸気障害解消装置 (SLR)を追加したものです。詳細はスパイラックスにお問い合わせ下さい。

均圧管を取り付けるために、カバーの上部に10A、RpもしくはNPTのタップ立てができます。注文時にご指定下さい。

ドレン・コックを取り付けるために、カバーの下部に10A、RpもしくはNPTのタップ立てができます。注文時にご指定下さい。

### 口径および接続仕様

15A, 20A, 25A, 40A および50A

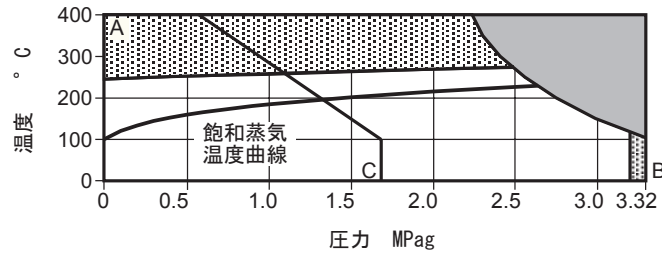
注記: 流れの向き (本体に向かって):	- 15A~25Aは左から右	- 40Aおよび50Aは右から左
----------------------	----------------	------------------

標準フランジ: EN 1092 PN40 フランジ (面間寸法がEN 26554 (Series 1)に一致)

ご要望により: ASME (ANSI) B 16.5 Class 150および300フランジも提供できます。(面間寸法がEN 26554 (Series 1)に一致)

注記: ASME (ANSI)フランジはフランジ・ボルト穴をUNCねじで提供されます。

## 圧力/温度限界



この商品はこの領域では使用できません。

この商品は内部に損傷が起こる可能性があるため、この領域では使用しないで下さい。

A - B フランジ EN 1092 PN40 および ASME(ANSI) 300

A - C フランジ ASME(ANSI) 150

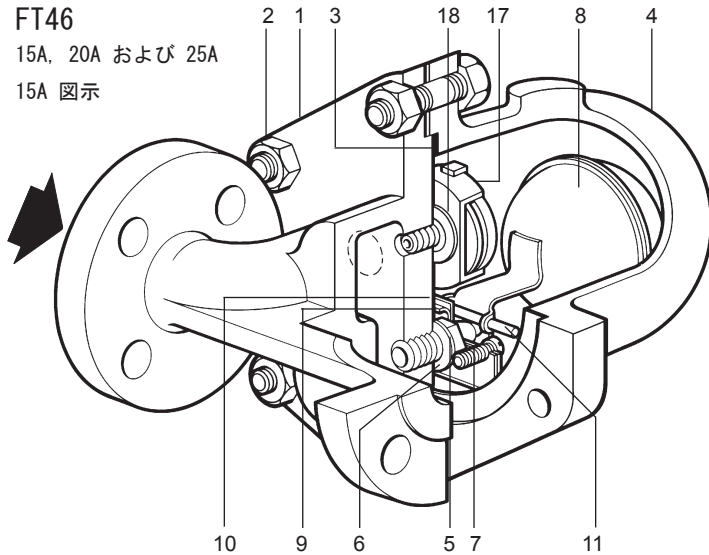
本体設計定格		PN40
PMA 最高許容圧力		(100° Cの時) 3.32 MPag
TMA 最高許容温度		(2.24 MPagの時) 400° C
最低許容温度		-10° C
PMO 最高使用圧力 (飽和蒸気) 注記:40Aと50Aは△PMX (最高差圧) と同値までです。		(287° Cの時) 2.61 MPag
TMO 最高使用温度		(2.61 MPagの時) 287° C
最低使用温度		0° C
注記:これより低い場合はスパイラックスにお問い合わせ下さい。		
	口径	15A, 20A, 25A      40A, 50A
△PMX 最高差圧	FT46-4.5	0.45 MPa      0.45 MPa
	FT46-10	1.0 MPa      1.0 MPa
	FT46-14	1.4 MPa      -
	FT46-21	2.1 MPa      2.1 MPa
	FT46-32	3.2 MPa      3.2 MPa
最高テスト圧力		6.0 MPag
注記:内部部品が付いている場合、テスト圧力は次の数値を超えることはできません。		4.8 MPag

注意: 運転中のトラップは4.8MPagより大きな圧力がかからないようにしてください。内部機構に損傷が起こることがあります。

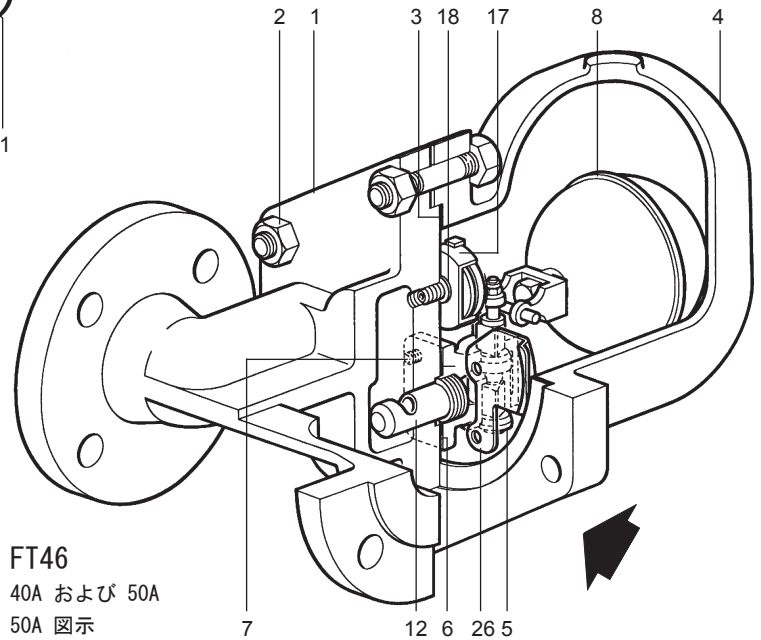
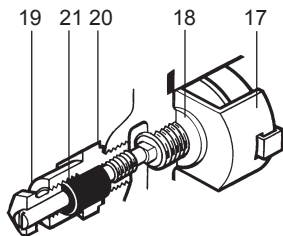
**FT46**

15A, 20A および 25A

15A 図示



**FT46-C**



**FT46**

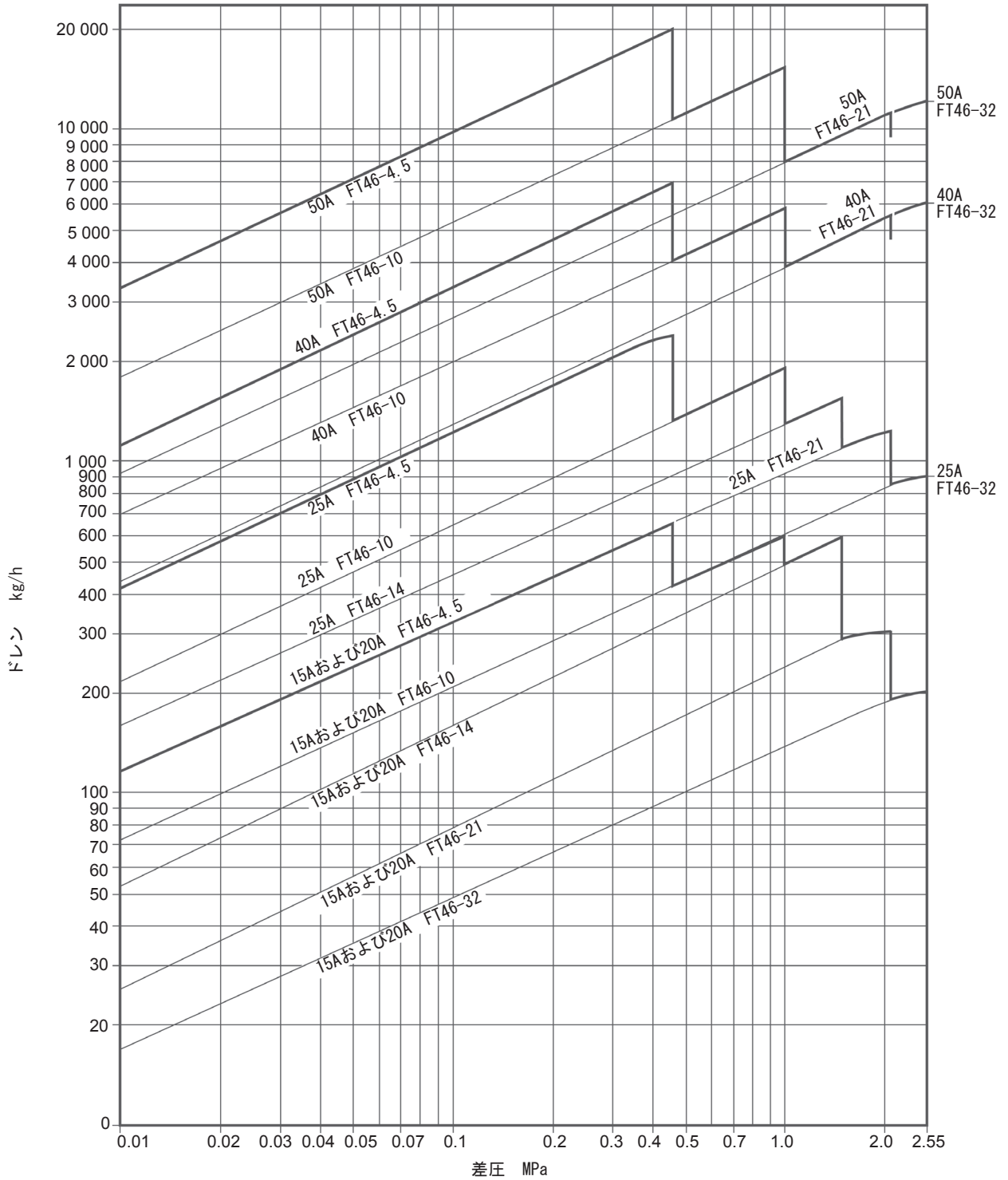
40A および 50A

50A 図示

**材質**

No.	部品	材質	
1	本体	オーステナイト・ステンレス鋼 (316)	1. 4008/CF8M
2	カバー・スタッド	オーステナイト・ステンレス鋼	A2. 70
	カバー・ナット	オーステナイト・ステンレス鋼	A4
3	カバー・ガスケット	補強黒鉛	
4	カバー	オーステナイト・ステンレス鋼 (316)	1. 4008/CF8M
5	バルブ・シート	15A, 20A および 25A	ステンレス鋼 BS 970 431 S29
	メイン・バルブ・アセンブリー	40A および 50A	ステンレス鋼 BS 3146 Pt2 ANC2 BS 970 416 S37
6	バルブ・シート・ガスケット	15A, 20A および 25A	ステンレス鋼 BS 1449 304 S11
	メイン・バルブ・アセンブリー・ガスケット	40A および 50A	補強黒鉛
7	ピボット・フレーム・アセンブリー・セットねじ	15A, 20A および 25A	ステンレス鋼 BS 4183 18/8
	メイン・バルブ ・アセンブリー	ボルト 40A スタッドおよびナット 50A	ステンレス鋼 BS 970 304 S15 ステンレス鋼 BS 6105 A4. 80
8	ボール・フロートおよびレバー	ステンレス鋼	BS 1449 304 S16
9	サポート・フレーム	15A, 20A および 25A	ステンレス鋼 BS 1449 304 S16
10	ピボット・フレーム	15A, 20A および 25A	ステンレス鋼 BS 1449 304 S16
11	ピボット・ピン	15A, 20A および 25A	ステンレス鋼
12	侵食ディフレクター	ステンレス鋼	BS 970 431 S29
17	エアVENT・アセンブリー	ステンレス鋼	
18	エアVENT・シート・ガスケット	ステンレス鋼	BS 1449 409 S19
19	蒸気障害解消装置 (SLR) アセンブリー	ステンレス鋼	BS 970 303 S31
20	蒸気障害解消装置 (SLR) ガスケット	ステンレス鋼	BS 1449 304 S11
21	蒸気障害解消装置 (SLR) シール	黒鉛	
26	内部プレート	40A および 50Aのみ	ステンレス鋼 BS 1449 304 S16

容量図



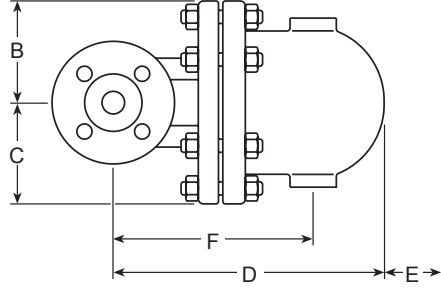
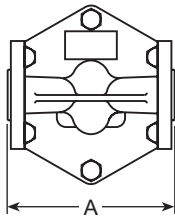
始動時におけるエアイベントからのドレン排出量

上図は飽和蒸気温度におけるドレンの量を示しています。始動時はドレンが冷えているため、内部のエアイベントは開いた状態にあります。このため、メインバルブの流量にこのエアイベントからの排出量を加えられることになります。次の表はエアイベントからの最小の追加量を示しています。

ΔP (MPa)		0.05	0.1	0.2	0.3	0.45	0.7	1.0	1.4	2.1	3.2
		最小追加流量 (kg/h)									
15A および 20A	2.1 MPaまで	450	600	780	1 040	1 140	1 350	1 530	1 750	2 300	-
	3.2 MPaのみ	170	250	380	520	600	780	860	1 140	1 170	1 200
25A, 40A および50A	2.1 MPaまで	460	680	900	1 080	1 300	1 600	1 980	2 050	2 600	-
	3.2 MPaのみ	90	120	350	460	600	850	900	1 020	1 200	1 300

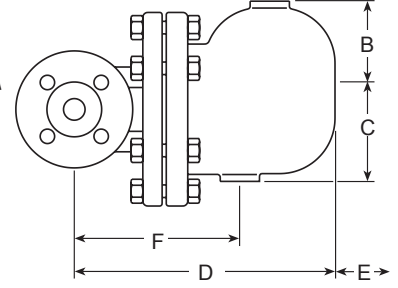
**FT46**

15A および 20A



**FT46**

25A, 40A  
および50A



**寸法/重量 (mm/kg)**

口径	A	B	C	D	E	F	重量
15A	150	80	80	215	120	155	10.8
20A	150	80	80	225	120	165	10.8
25A	160	115	85	276	170	215	15.0
40A	230	130	115	326	200	200	33.0
50A	230	141	123	332	200	225	43.0

面間寸法はEN 26554 (Series 1)に一致しています。

**安全のための注意、設置および保守**

詳細は商品に添付の取扱説明書 (IM-S02-30) をご覧下さい。

**設置の注記:**

FT46型は本体に表示されている流れ方向に取り付け、フロートが自由に上下できるようにフロート・アームを水平に取り付けてください。

**廃棄**

この商品はリサイクルできます。廃棄の際は適切な処理を行なうことにより環境汚染が生じることはありません。

**注文方法**

例:25A、FT46-21型フロート式スチーム・トラップ、ASME(ANSI)150フランジ接続、オーステナイト・ステンレス鋼製本体およびカバー、エアイベント付・・・1個

**予備部品**

予備部品は図中に実線で示しています。破線で描かれている部品は予備部品として供給していません。

**予備部品**

フロート付メイン・バルブ・アセンブリー (15A, 20Aおよび25A)	5, 6, 7, 8, 9, 10, 11
メイン・バルブ・アセンブリー (40Aおよび50A)	5, 6, 7, 12, 26
ボール・フロート (40Aおよび50A)	8
エアイベント・アセンブリー	17, 18
蒸気障害解消装置(SLR)アセンブリー およびエアイベント・アセンブリー(FT46-C)	17, 18, 19, 20, 21
ガスケット・セット (3 セットで1組)	3, 6, 18, 20, 21

**予備部品の注文方法**

必ず予備部品欄の名称を使い、圧力範囲を明記し、口径および型式を指定してご注文下さい。

例:20A、FT46-4.5型フロート式スチーム・トラップ、水平接続用、エアイベント・アセンブリー ……1個

**推奨締め付けトルク**

部品	口径	又は mm	N m	
2	15A, 20Aおよび25A	17 A/F	M10 x 60	19 - 22
	40A	19 A/F	M16 x 85	60 - 66
	50A	24 A/F	M16 x 85	80 - 88
5	15A, 20Aおよび25A	17 A/F		50 - 55
	15A, 20Aおよび25A		M5 x 20	2.5 - 2.8
7	40A	10 A/F	M6 x 20	10 - 12
	50A	13 A/F	M8 x 20	20 - 24
		17 A/F		
19	22 A/F			50 - 55

