

FT44型フロート式スチーム・トラップ (80Aおよび100A)

概要

FT44型フロート式スチーム・トラップは鋳鋼製で、エアレント（自動空気抜き弁）を内蔵しており、水平フランジ接続です。必要に応じてカバーにドレン・コック用タップ（カバー下部の場合10A、カバー上部の場合15Aのねじ込みRpまたはNPT）を切ることができます。

規格

この製品は、European Pressure Equipment Directive 97/23/EC に完全に一致しています。CE マークの基準に合致している製品には、CE マークがついています。

証明書

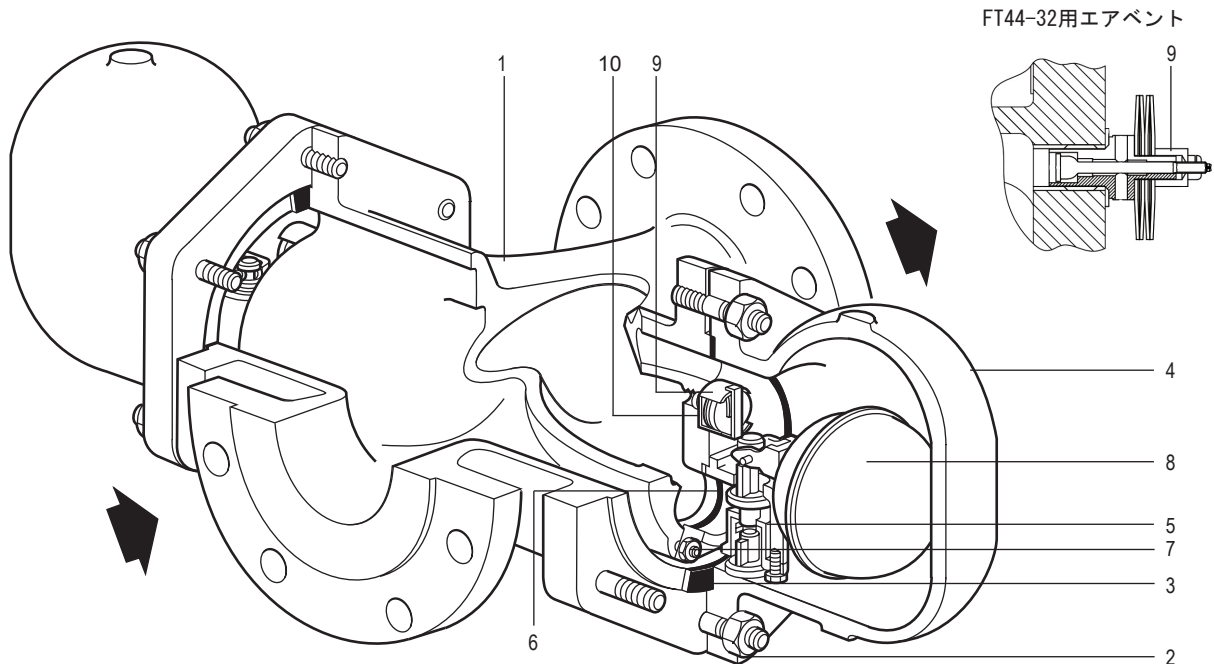
この製品はEN 10204 3.1に準拠の証明書を発行できます。
注記:ご希望の際は、必ず注文時にご指定ください。

エアレント

カプセル（FT44-4.5/10/21用）OMPagの時150°Cおよび3.2MPagの時50°Cの過熱状態で使用できるカプセルBP99/32が使用されています。バイメタル（FT44-32用）最高差圧3.2MPaまで使用できるFT44-32にはバイメタル式のエアレントが使用されています。

口径および配管接続

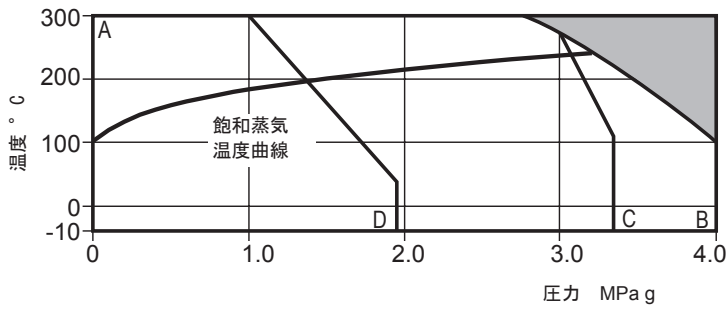
80A および 100A JIS20K、EN 1092 PN40、EN 1759-1 またはASME Class 150 および 300 フランジ



材質

No.部品	材質	
1 本体	鋳鋼（炭素鋼）	1.0619 + N / WCB
2 カバー・スタッドおよびナット	炭素鋼	BS 4882 M7B EN 10269 25 Cr Mo 4
3 カバー・ガスケット	補強黒鉛	
4 カバー	鋳鋼（炭素鋼）	1.0619 + N / WCB
5 メインバルブ・アセンブリ	ステンレス鋼	BS 3146 Pt. 2 ANC 2
6 メインバルブ・アセンブリ・ガスケット	補強黒鉛	
7 メインバルブ・アセンブリ・スタッドおよびナット	ステンレス鋼	BS 6105 A4-80
8 ボール・フロートおよびレバー	ステンレス鋼	BS 1449 304 S16
9 エアレント・アセンブリ	ステンレス鋼	
10 エアレント・シート・ガスケット	ステンレス鋼	BS 1449 409 S19

圧力/温度限界



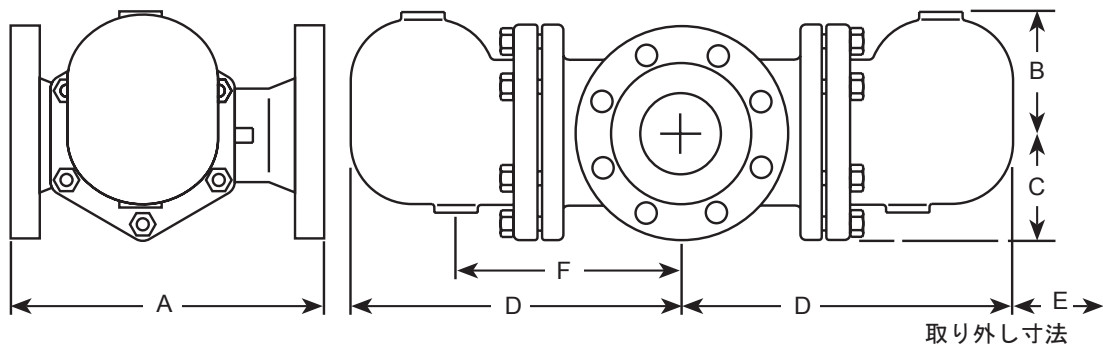
この製品は、この領域では使用できません。

- A - B フランジ EN 1092 PN40, ASME 300
- A - C フランジ JIS20K
- A - D フランジ ASME 150

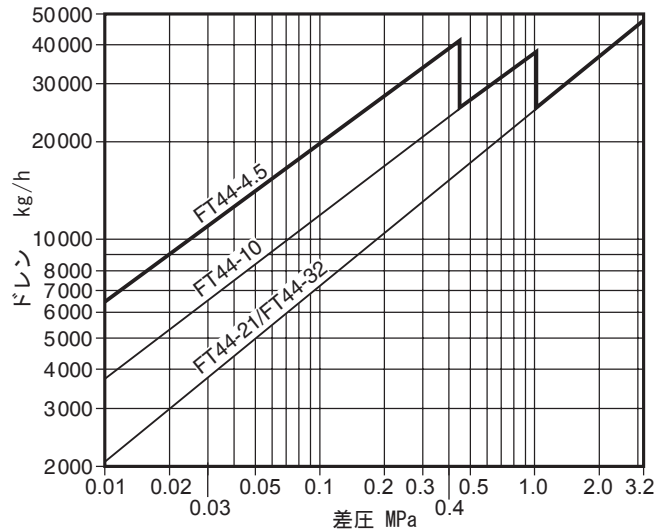
本体設計定格	PN40
PMA 最高許容圧力	(100° Cの時) 4.0 MPag
TMA 最高許容温度	300° C
最低許容温度	-10° C
PMO 最高使用圧力 (飽和蒸気)	(239° Cの時) 3.2 MPag
TMO 最高使用温度	(2.75MPagの時) 300° C
最低使用温度	-10° C
注記：更に低い場合はスパイラックスにお問い合わせ下さい。	
	FT44-4.5 0.45 MPa
△PMX 最高差圧	FT44-10 1.0 MPa
	FT44-21 2.1 MPa
	FT44-32 3.2 MPa
最高テスト圧力	6.0 MPag
注記：内部部品が付属している場合4.8 MPagを超えることはありません。	

寸法/重量 (mm/kg)

口径	ASME 150 A	ASME 300 A	PN40 A	JIS 20K A	B	C	D	E	F	重量
80A	343	362	353	350	140	123	390	200	310	95
100A	350	366	350	350	140	123	390	200	310	97



容量図



始動時に於けるエアイベントからのドレン排出量

上図は飽和蒸気におけるドレン量を示しています。始動時はドレンが冷えているため、内部のエアイベントは開いた状態にあります。このため、メインバルブの流量にこのエアイベントからの排出量が増えらるることになります。次の表はエアイベントからの最小追加量を示しています。

差圧 Δp (MPa)	0.05	0.1	0.2	0.3	0.45	0.7	1.0	1.4	2.1	3.2
口径	エアイベントからの最小排出流量 (kg/h)									
80A, 100A (2.1 MPaまで)	920	1 360	1 800	2 160	2 600	3 200	3 960	4 100	5 200	-
80A, 100A (3.2 MPaのみ)	160	240	700	920	1 200	1 700	1 800	2 040	2 400	2 600

安全のための注意、設置および保守

詳細は、製品に添付の取扱説明書 (IM-S02-30) をご覧ください。

設置の注記:

トラップは本体に表示されている流れ方向に取り付け、フロートが上下に動くようにフロート・アームを水平に取り付けてください。

廃棄:

この製品はリサイクルできます。適切な処置を行なうことにより環境汚染が生じることはありません。

注文方法

例: 口径100A、FT44-4.5型フロート式スチーム・トラップ、フランジ接続 (JIS20K)、鑄鋼製本体およびカバー、エアイベント付・・・1個

予備部品

予備部品は図中に実線で図示しています。破線の部品は予備部品としてご提供しておりません。

予備部品

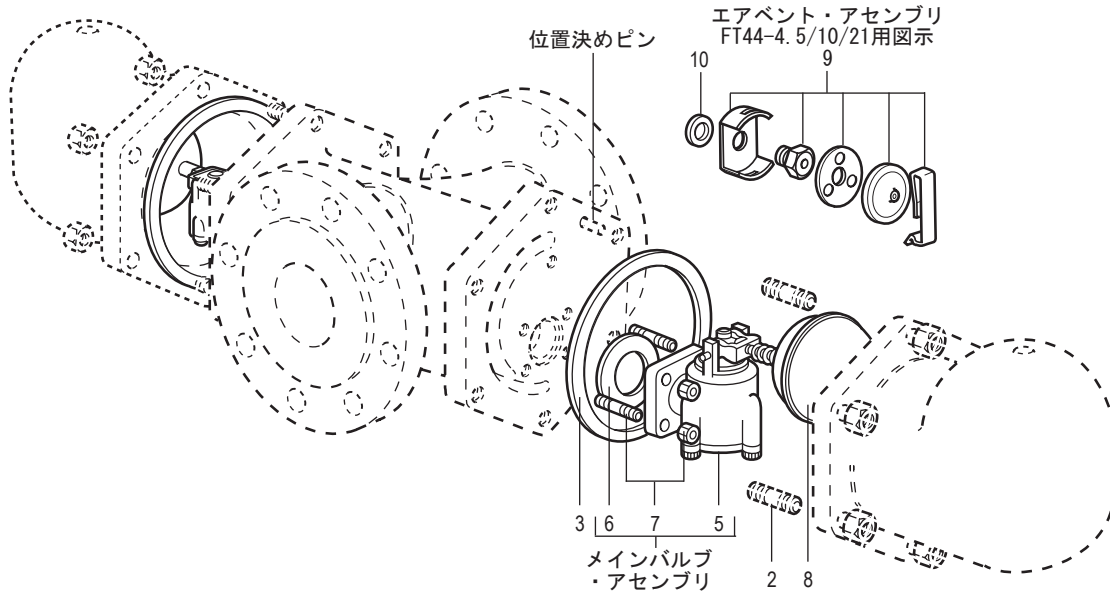
メインバルブ・アセンブリ	5, 6, 7
ボール・フロートおよびレバー	8
エアイベント・アセンブリ	9
ガスケット・セット	3, 6, 10

注記: 完全なオーバーホールの場合には、各2個ずつが必要です。



予備部品の注文方法

注文の際は、予備部品欄の名称を使用し、トラップの型式及び口径を指定してください。

例: 100A FT44-4.5型フロート式スチーム・トラップ用エアイベント・アセンブリ・・・1個



推奨締め付けトルク

部品		または mm 	N m
2	24 A/F	M16 x 45	80 - 88
7	13 A/F	M8 x 20	20 - 24
9	17 A/F		50 - 55