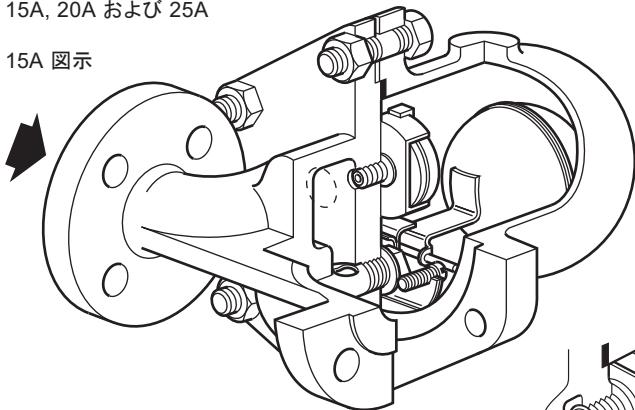




FT44型 鋳鋼製 フロート式スチーム・トラップ (15A ~ 50A)

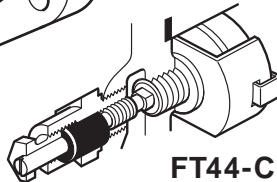
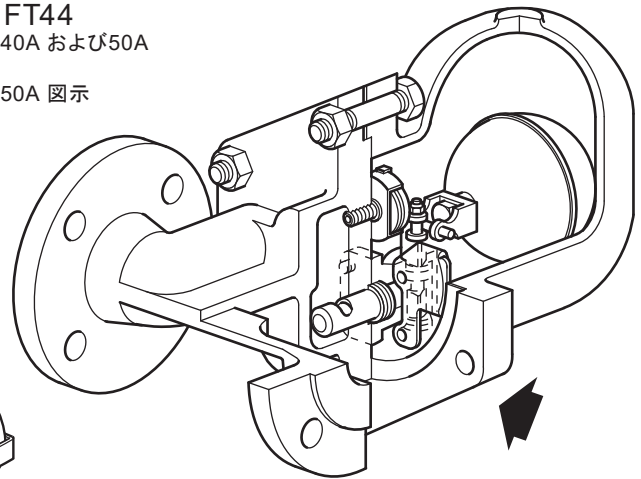
FT44
15A, 20A および 25A

15A 図示



FT44
40A および 50A

50A 図示



FT44-C

概要

FT44型はステンレス鋼の内部部品と自動空気抜き弁を備えた鋳鋼製のフロート式スチーム・トラップです。本体およびカバーは、TÜV の承認を受けた鋳造工場で製造されています。トラップは一体型のフランジ形で供給され、配管から取り外すことなくメンテナンスが可能な構造になっています。FT44Vと指定された垂直取り付け型は、すべての口径で利用できます。水平取り付け型の流れ方向は、上に明記されています。垂直取り付け型の流れ方向は、下向きのみです。

型式:

FT44 - 水平取り付け型
FT44V - 垂直取り付け型

内蔵エアベント

FT44型で使用されるBP99/32カプセルは、0MPa Gの時 150 °C および 3.2MPa Gの時 50 °C の過熱状態で使用できます。

オプション

手で調整可能なニードルバルブ (型式に 'C' が付記され FT44-Cと表記)は、FT44 水平取り付け型にのみ取り付けすることができます。このオプションは、スチームロックリリース(SLR) 機構を提供します。詳細はスパイラックス・サーコにお問い合わせください。

注文時にご要望により、カバーの上部にバランス・パイプを取り付けるための、10A Rp または NPTのタップ孔をドリルで開けることができます。また、カバーの底部にドレン・コックを取り付けるための、10A Rp または NPTのタップ孔をドリルで開けることができます。

規格

この製品は圧力機器指令(PED)の要件に完全に準拠しており、必要に応じて  マークが付けられています。

証明書

この製品はEN10204 3.1.に準拠した成績書を発行できます。

注記: ご希望の際は、注文時にご指定下さい。

口径および接続仕様

15A, 20A, 25A, 40A および 50A

注記: 流れ方向にご注意ください。

水平型

流れ方向: 15 A ~ 25A 左から右 40A および 50A 右から左

接続仕様: JIS/KS 20K(標準)、ASME B 16.5 Class 150、ASME B 16.5 Class 300 面間寸法がEN 26554 (Series 1)に準拠したEN 1092 PN40

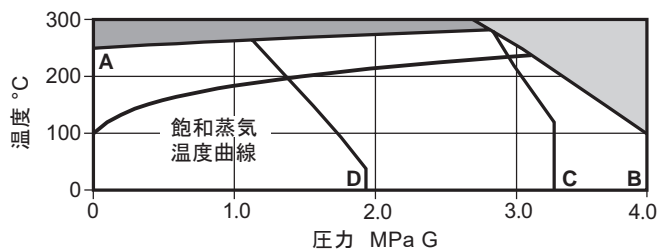
垂直型

流れ方向: 垂直方向下向きのみ

接続仕様: JIS/KS 20K(標準)、ASME B 16.5 Class 150、ASME B 16.5 Class 300

面間寸法がEN 26554 (Series 1)に準拠したEN 1092 PN40

圧力/温度限界



この製品はこの領域では使用しないでください。

内部の損傷が発生する可能性があるため、この製品をこの領域で使用しないでください。

A - B EN 1092 PN40 および ASME 300フランジ

A - C JIS/KS 20Kフランジ

A - D ASME 150フランジ

本体設計定格	PN40
PMA 最高許容圧力	4.0 MPa G @ 100 °C
TMA 最高許容温度	300 °C @ 2.75 MPa G
最低許容温度	-10 °C
PMO 最高使用圧力	3.2 MPa G @ 239 °C
注記: 40Aおよび50AのPMO(最高使用圧力)は、DPMX(最高差圧)と同じ値になります。	
TMO 最高使用温度	285 °C @ 2.85 MPa G
最低使用温度	0 °C
注記: これより低い場合はスパイラックス・サーコにお問い合わせください。	

	口径	15A, 20A, 25A	40A, 50A
ΔPMX 最高許容差圧	FT44-4.5	0.45 MPa	0.45 MPa
	FT44-10	1.0 Mpa	1.0 MPa
	FT44-14	1.4 MPa	-
	FT44-21	2.1 MPa	2.1 MPa
	FT44-32	3.2 MPa	3.2 MPa

最高設計試験圧力: 6.0 MPa G

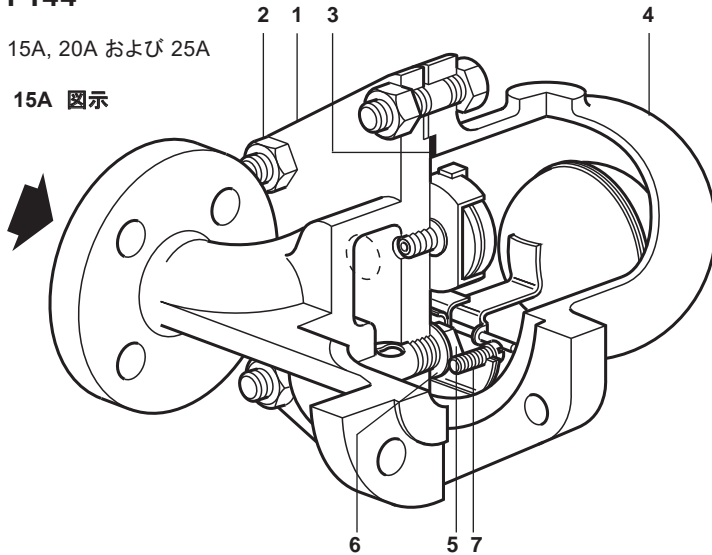
注記: 完成形(稼働できる状態)のトラップには、4.8MPa Gを超える圧力をかけないでください。内部機構に損傷が起こる恐れがあります。

材質

FT44

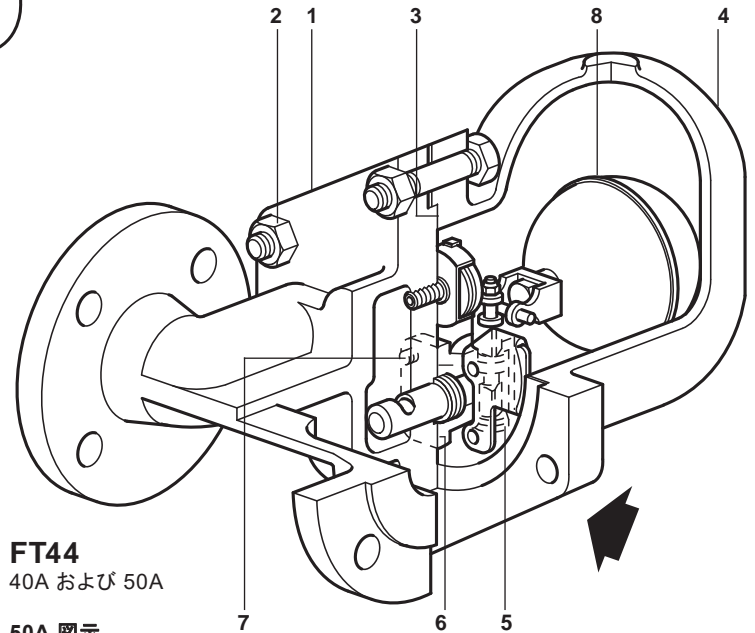
15A, 20A および 25A

15A 図示



FT44 40A および 50A

50A 図示



No. 部品	材質		
1 本体	15A, 20A および 25A	40A および 50A	
カバー・スタッド	炭素鋼	BS 4882 B7M	
2 カバー・ナット	炭素鋼	EN 10269 25 Cr Mo 4	
3 カバー・ガスケット	補強黒鉛		
4 カバー	15A, 20A および 25A	40A および 50A	
バルブ・シート	ステンレス鋼	BS 970 431 S29	
5 浸食ディフレクター付きメイン・バルブ・アセンブリ	ステンレス鋼	BS 3146 Pt2 ANC2 BS 970 416 S37	
バルブ・シート・ガスケット	ステンレス鋼	BS 1449 304 S11	
6 メインバルブ・アセンブリ・ガスケット	補強黒鉛		
ピボット・フレーム・アセンブリねじ	15A, 20A および 25A	40A	
7 メインバルブ・アセンブリ	ボルト	ステンレス鋼	BS 970 302 S25
	スタッドおよびガスケット	ステンレス鋼	BS 970 431 S29

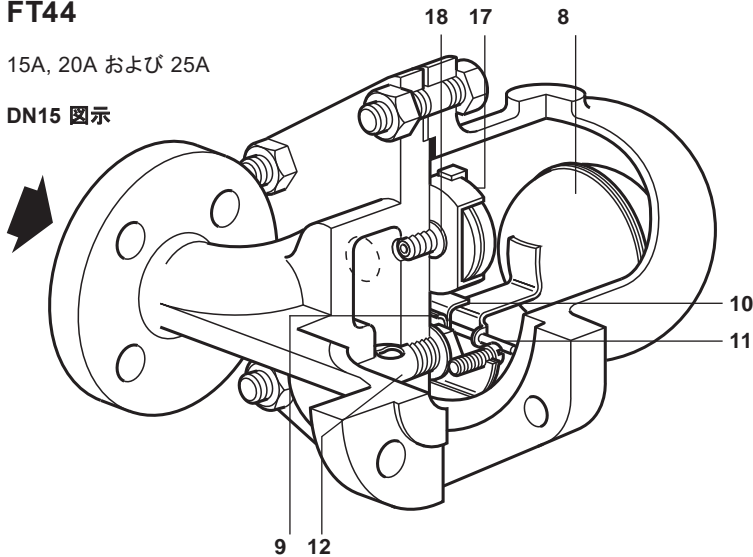
材質は次項へ続く

材質 (続き)

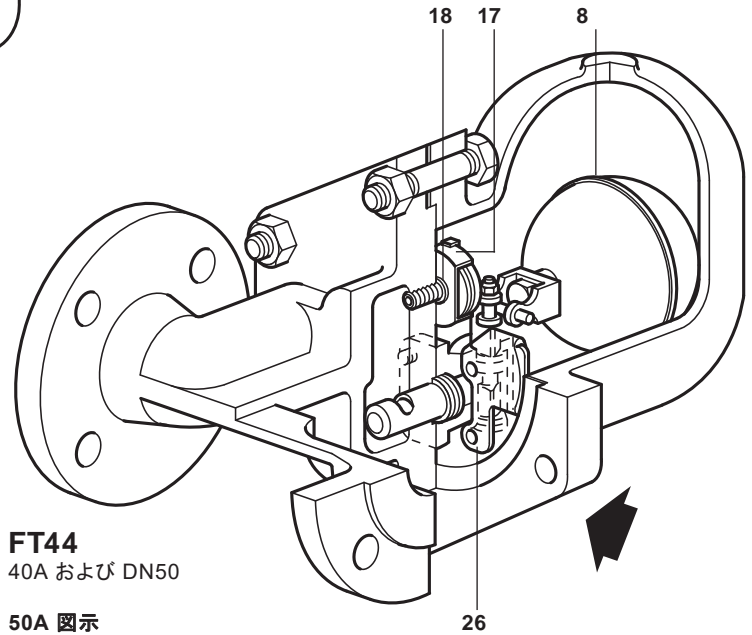
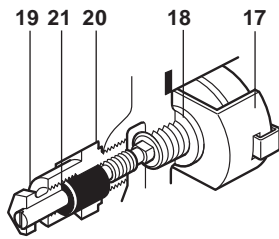
FT44

15A, 20A および 25A

DN15 図示



FT44-C

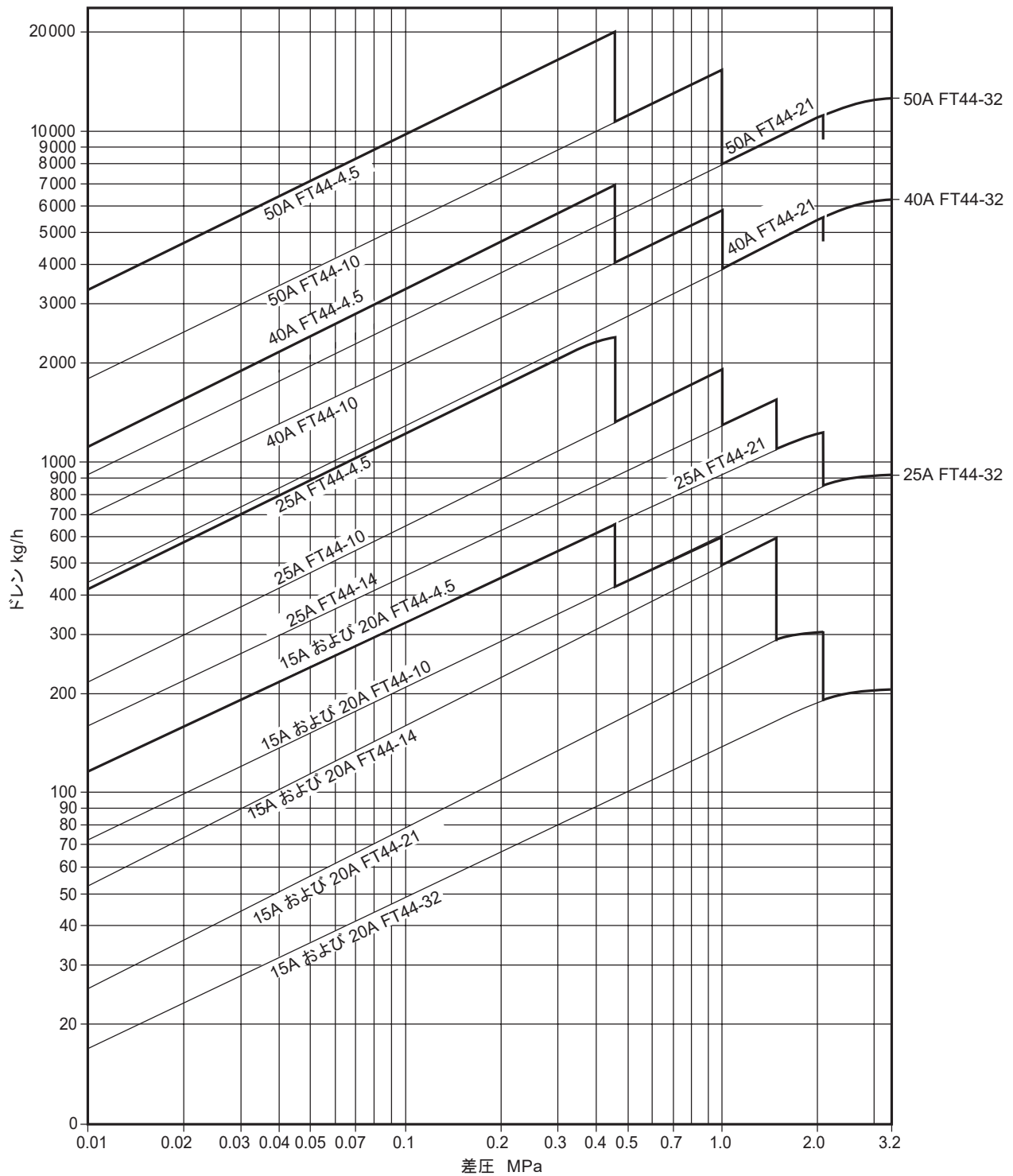


FT44 40A および DN50

50A 図示

No. 部品		材質	
8	ボール・フロートおよびレバー	ステンレス鋼	BS 1449 304 S16
9	サポート・フレーム	15A, 20A および 25A ステンレス鋼	BS 1449 304 S16
10	ピボット・フレーム	15A, 20A および 25A ステンレス鋼	BS 1449 304 S16
11	ピボット・ピン	15A, 20A および 25A ステンレス鋼	
12	浸食ディフレクター	ステンレス鋼	BS 970 431 S29
17	エアVENT・アセンブリ	ステンレス鋼	
18	エアVENT・シート・ガスケット	ステンレス鋼	BS 1449 409 S19
19	蒸気障害解消装置 (SLR) アセンブリ	ステンレス鋼	BS 970 303 S31
20	蒸気障害解消装置 (SLR) ガスケット	炭素鋼	BS 1449 CS4
21	蒸気障害解消装置 (SLR) シール	黒鉛	
26	内部プレート	40A および 50A のみ ステンレス鋼	BS 1449 304 S16

容量図



始動時におけるエアイベントからのドレン排出量

上記の容量図は飽和蒸気温度におけるドレン量を示しています。始動時はドレンが冷えているため、内部のエアイベントは開いた状態にあります。このため、メインバルブの流量にこのエアイベントからの排出量を加えられることになります。

次の表はエアイベントからの最小の追加量を示しています。

ΔP 差圧 (MPa)		0.05	0.1	0.2	0.3	0.45	0.7	1.0	1.4	2.1	3.2
		最小追加流量 (kg/h)									
15A および 20A	2.1 MPaまで	450	600	780	1 040	1 140	1 350	1 530	1 750	2 300	-
	3.2 MPaのみ	170	250	380	520	600	780	860	1 140	1 170	1 200
25A, 40A および 50A	2.1 MPaまで	460	680	900	1 080	1 300	1 600	1 980	2 050	2 600	-
	3.2 MPaのみ	90	120	350	460	600	850	900	1 020	1 200	1 300

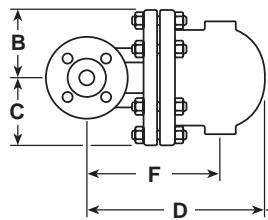
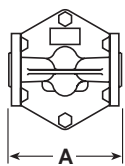
寸法mm/重量kg (近似値)

- ()内の寸法は垂直接続型の寸法です。
- PN40 の面間寸法は、EN 26554 (シリーズ 1)に準拠しています。

口径	PN40 A (A)	ASME 300 A (A)	ASME 150 A (A)	JIS/KS 20K A (A)	B	C
15A	150 (150)	209 (150)	203 (150)	206 (206)	80	80
20A	150 (150)	209 (150)	205 (150)	210 (210)	80	80
25A	160 (160)	212 (160)	208 (160)	210 (210)	115	80
40A	230 (230)	327 (230)	321 (230)	322 (322)	130	116
50A	230 (230)	320 (230)	313 (230)	311 (311)	141	123

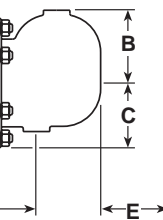
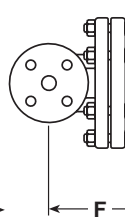
FT44

15A および 20A



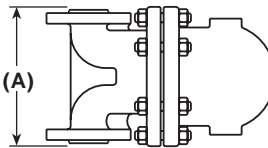
FT44

25A, 40A および 50A



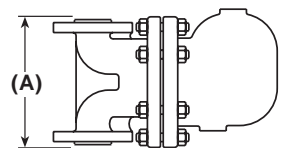
FT44V

15A および 20A



FT44V

25A, 40A および 50A



口径	PN40 D	ASME 300 D	ASME 150 D	JS/KS 20K D	E	F	重量
15A	215	215	215	163	120	120	10.8
20A	225	225	225	163	120	120	10.8
25A	282	282	282	215	170	146	15.0
40A	326	248	248	248	200	146	33.0
50A	332	251	251	255	200	155	34.0

安全のための注意、設置および保守

詳細は製品に添付の取扱説明書 (IM-S02-30) をご覧ください。

設置の注記:

FT44は、本体に示されている流れの方向に取り付け、フロートアームを水平面に置いて、垂直に上下する必要があります。

廃棄

この製品はリサイクル可能です。十分な注意が払われていれば、この製品の廃棄による環境汚染の危険はありません。

注文方法

例: 25A FT44-14型 鋳鋼製フロート式スチーム・トラップ JIS20K 1台

予備部品

提供可能な予備部品は実線で示されています。灰色の線で描かれた部品は予備部品として提供されません。

予備部品

フロート付きメインバルブ・アセンブリ (15A, 20A および 25A 水平接続型)*	5, 6, 7, 8, 9, 10, 11
浸食ディフレクター付きメインバルブ・アセンブリ(40A および 50A) ** (水平または垂直の接続仕様を指定してください)	5, 6, 7, 12, 26
浸食ディフレクターおよびフロート付きメインバルブ・アセンブリ (15A および 20A 垂直型のみ)	5, 6, 7, 8
フロート・アセンブリ (40A および 50A)	8
エアベント・アセンブリ	17, 18
蒸気障害解消装置(SLR) および エアベント・アセンブリ (FT44-C)	17, 18, 19, 20, 21
ガスケット・セット (3セット入)	3, 6, 18, 20

* 15A, 20A および 25Aの浸食ディフレクターは製造時に本体に圧入されていますので、予備部品として使用できません。

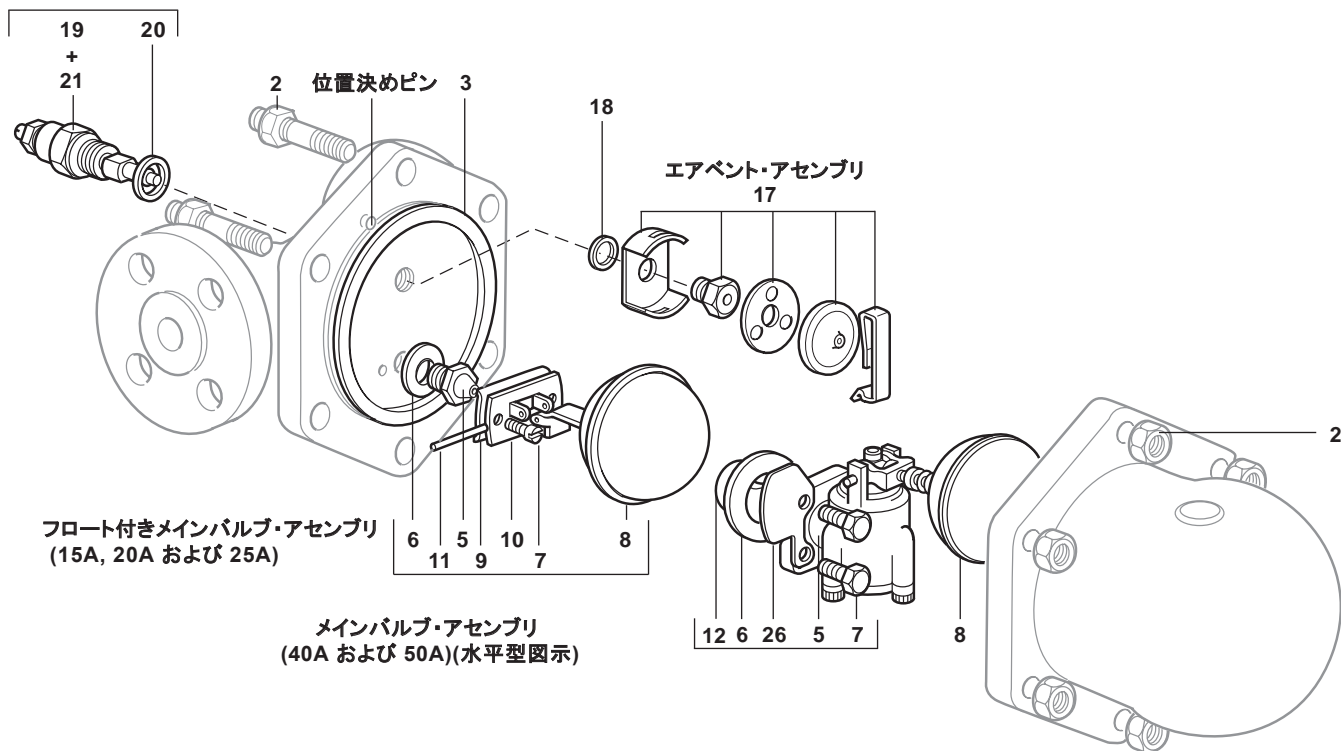
** 垂直接続型には浸食ディフレクターはありません。

予備部品の注文方法

必ず予備部品欄の名称を使用し、口径および型式を指定してご注文ください。

例: 40A FT44-4.5V 垂直接続型 フロート式スチーム・トラップ用 ……メイン・バルブ・アセンブリ 1個

蒸気障害解消装置 (SLR)



推奨締め付けトルク

部品	口径	または mm	N m	
2	15A, 20A および 25A	17 A/F	M10 x 60	19 - 22
	40A	24 A/F	M16 x 85	60 - 66
	50A	24 A/F	M16 x 85	80 - 88
5	15A, 20A および 25A	17 A/F		50 - 55

部品	口径	または mm	N m	
7	15A, 20A および 25A		M5 x 20	2.5 - 2.8
	40A	10 A/F	M6 x 20	10 - 12
	50A	13 A/F	M8 x 20	20 - 24
17		17 A/F		50 - 55
19		22 A/F		50 - 55