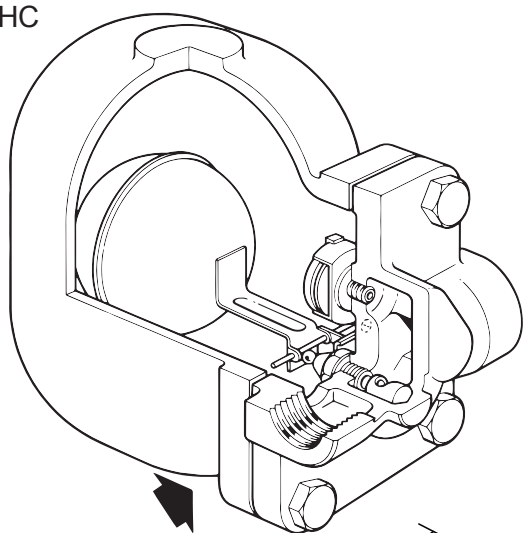


spirax sarco

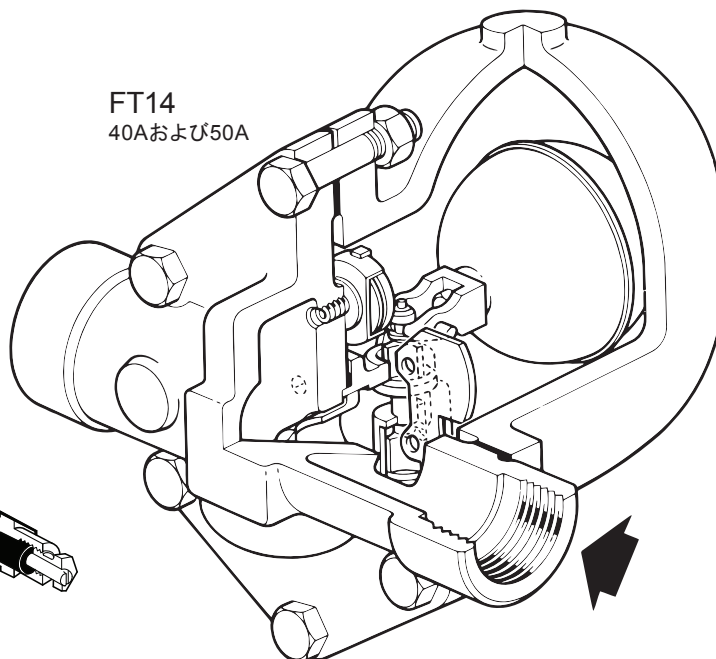
FT14 および FT14HC フロート式スチーム・トラップ (25A HC, 32A, 40Aおよび50A)

FT14HC
25A

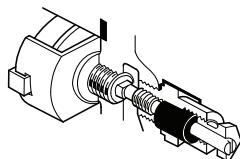
FT14
32A



FT14
40Aおよび50A



FT14-C



概要

FT14型およびFT14HC型は本体は鋳鉄製、内部はステンレス鋼製のフロート式スチーム・トラップで、エアイベント(自動空気抜き弁)を内蔵しています。水平方向ねじ込み接続で、配管から取り外すことなく保守が行えます。流れ方向はバルブ本体に表示しています。

型式

FT14 32A, 40A および 50A

FT14HC (大容量)25Aのみ

ΔPMX(最高差圧) 0.45MPa、1.0MPaおよび1.4MPaが供給できます。

カプセル

FT14型およびFT14HC型に使われているカプセルBP99/32は、0MPagの時150°Cの過熱状態、3.2MPagの時50°Cの過熱状態での使用に適しています。

オプション -注文時にご指定ください。

手動の調節ニードル・バルブ(型式の'C'で識別できます。例:FT14-C)をトラップに取り付けることができます。標準のエアイベントのほかに蒸気障害解消装置をご提供できます。詳細はスパイラックス・サーコにお問い合わせください

均圧管を取り付けるために、カバーの上部に10A(3/8")の RpまたはNPTの穴あけおよびタップ孔加工ができます。

ドレン・コックを取り付けるために、カバーの底に10A(3/8")の RpまたはNPTの穴あけおよびタップ孔加工ができます。

規格

この製品は、圧力機器指令 (PED) の要件に完全に準拠しています。

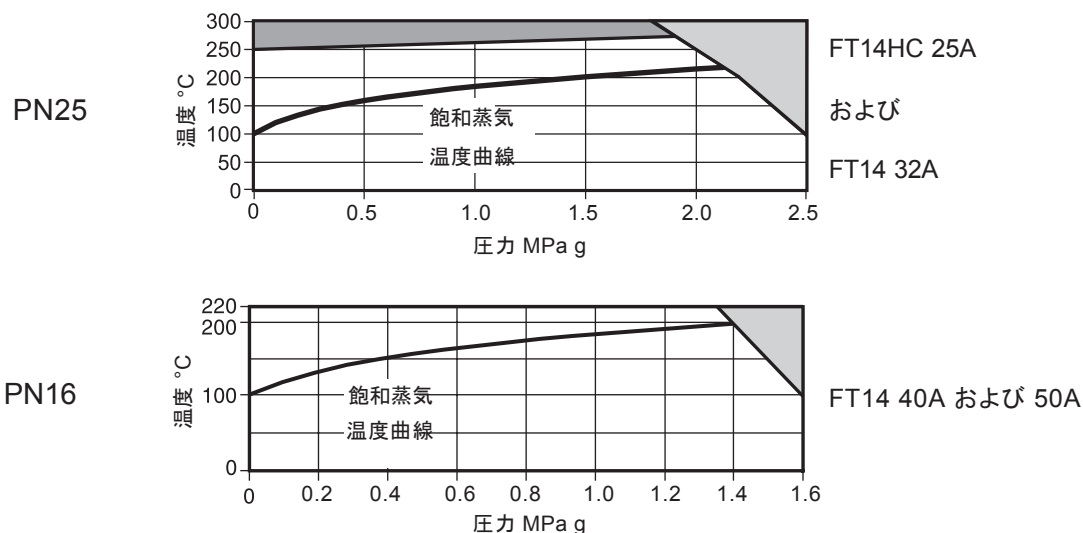
証明書

この商品は検査成績書を発行できます。ご希望の場合は、注文時にご指定ください。

口径および配管接続

25A (FT14HCのみ), 32A, 40A および 50A ねじ込み Rp および NPT。

圧力/温度限界

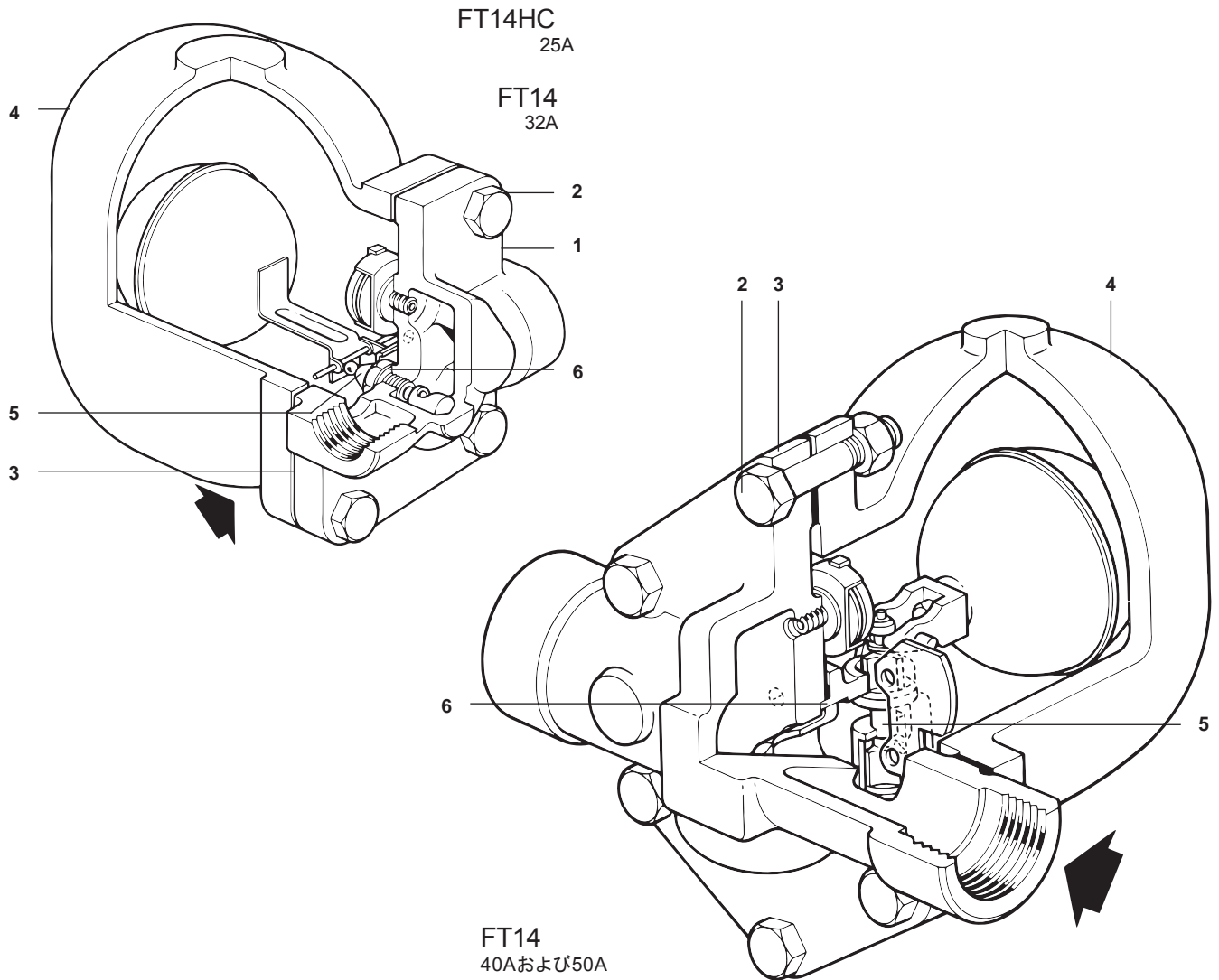


製品はこの領域では使用できません。

内部が破損する可能性があります。この領域では使用しないでください。

口径	25A HC および 32A	40A および 50A
本体設計定格	PN25	PN16
PMA 最高許容圧力	2.5 MPa g @ 100 °C	1.6 MPa g @ 100 °C
TMA 最高許容温度	300 °C @ 1.8 MPa g	220 °C @ 1.35 MPa g
最低許容温度	-10 °C	-10 °C
PMO 最高使用圧力	2.1 MPa g	1.4 MPa g
TMO 最高使用温度	275 °C @ 1.9 MPa g	220 °C @ 1.35 MPa g
最低使用温度	0 °C	0 °C
注記: これより低い場合はスパイラックスにお問い合わせください。		
ΔPMX 最高差圧	口径	25A HC 32A 40A および 50A
	0.45 MPag	FT14HC-4.5 FT14-4.5 FT14-4.5
	1.0 MPag	FT14HC-10 FT14-10 FT14-10
	1.4 MPag	FT14HC-14 FT14-14 FT14-14
設計最高試験圧力	3.8 MPa g	2.4 MPa g

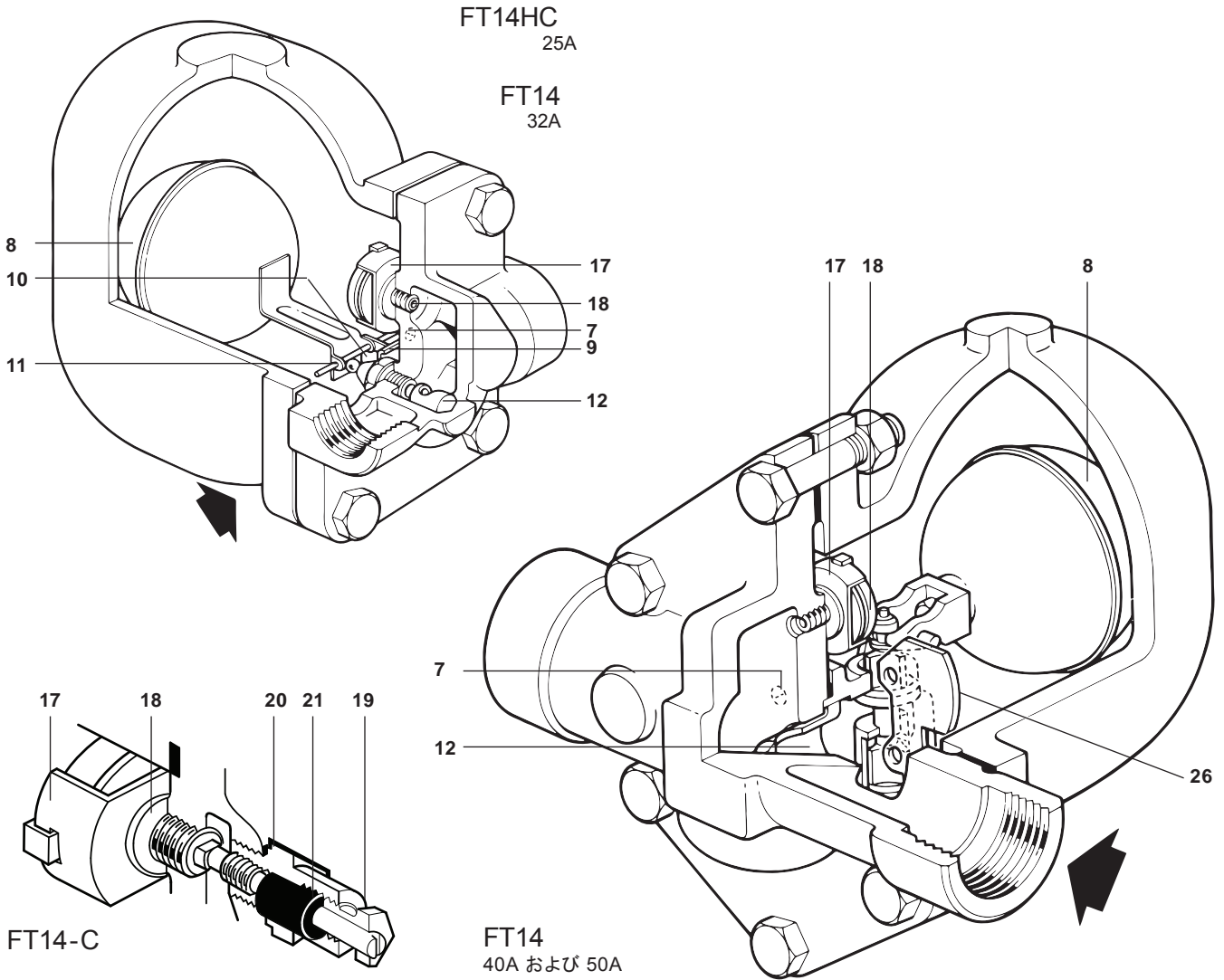
材質



No.	部品		材質	
1	本体	25A および 32A	ダクタイル鋳鉄	BS EN 1563 JS 1030
		40A および 50A	鋳鉄	DIN 1691 GG 25
2	カバー・ボルト	25A	炭素鋼	BS 3692 Gr. 8.8
	カバー・ボルト	32A	炭素鋼	ASTM A193 B7
3	カバー・ガスケット	40A および 50A	炭素鋼	BS 3692 Gr. 8.8
			補強黒鉛	
4	カバー	25A および 32A	ダクタイル鋳鉄	BS EN 1563 JS 1030
		40A および 50A	鋳鉄	DIN 1961 GG 25
5	バルブ・シート	25A および 32A	ステンレス鋼	BS 970 431 S29
	侵食ディフレクター付メイン・バルブ・アセンブリー	40A および 50A	ステンレス鋼	BS 3146 Part 2 ANC 2
	バルブ・シート・ガスケット	25A および 32A	ステンレス鋼	BS 1449 304 S11
6	メイン・バルブ・アセンブリー・ガスケット	40A および 50A	補強黒鉛	
	ピボット・フレーム・アセンブリー押しねじ	25A および 32A	ステンレス鋼	BS 4183 18/8

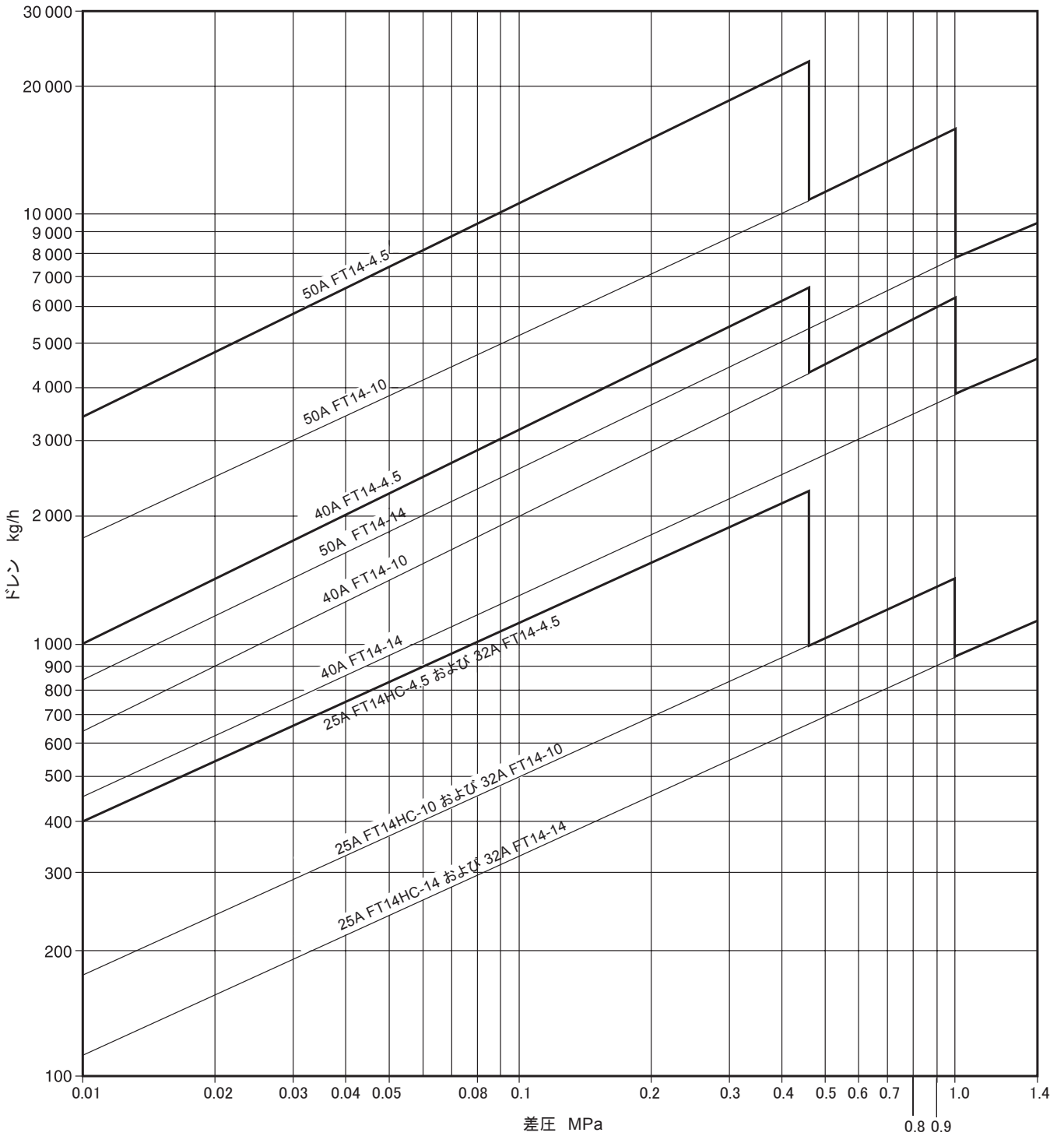
次のページに続く

材質 (続き)



No.	部品	材質	
7	メイン・バルブ・アセンブリー・ボルト	ボルト 40A	ステンレス鋼 ISO 3506-2: A2-70
		スタッド及びナット 50A	ステンレス鋼 BS 6105 A4-80
8	ボール・フロートおよびレバー		ステンレス鋼 BS 1449 304 S16
9	サポート・フレーム	25A および 32A	ステンレス鋼 BS 1449 304 S16
10	ピボット・フレーム	25A および 32A	ステンレス鋼 BS 1449 304 S16
11	ピボット・ピン	25A および 32A	ステンレス鋼
12	侵食ディフレクター		ステンレス鋼 BS 970 431 S29
17	エアvent・アセンブリー		ステンレス鋼
18	エアvent・シート・ガスケット		ステンレス鋼 BS 1449 304 S11
19	SLR(蒸気障害解消装置)アセンブリー		ステンレス鋼 BS 970 303 S21
20	SLR(蒸気障害解消装置)ガスケット		軟鋼 BS 1449 CS4
21	SLR(蒸気障害解消装置)シール		黒鉛
26	一次側プレート	40A および 50A のみ	ステンレス鋼 BS 1449 304 S16

容量図



始動時におけるエアVENTからのドレン排出量

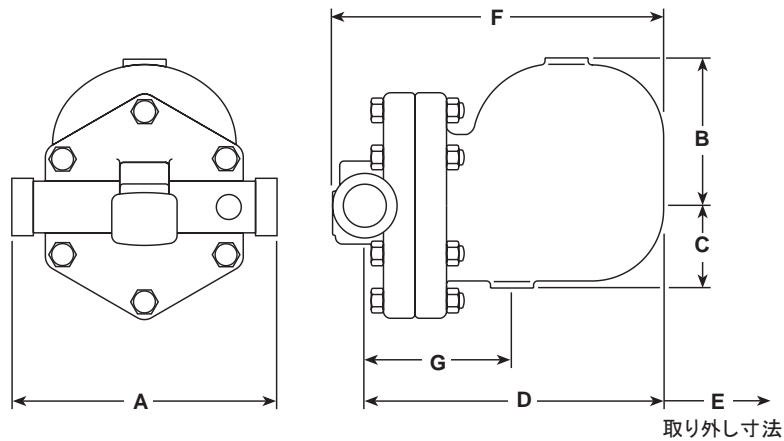
上図は飽和蒸気温度におけるドレンの量を示しています。始動時はドレンが冷えているため、内部のエアVENTは開いた状態にあります。このため、メインバルブの流量にこのエアVENTからの排出量を加えられることになります。次の表はエアVENTからの最小の追加量を示しています。

ΔP (MPa)	0.05	0.1	0.2	0.3	0.45	0.7	1.0	1.4
	最小追加流量 (kg/h)							
25A HC	580	600	650	670	700	1000	1300	1600
32A,40A および 50A	580	600	650	670	700	1000	1300	1600

寸法mm/重量kg (近似値)

口径	A	B	C	D	E	F	G	重量
25A HC	120	110	80	195	160	220	115	6.8
32A	120	110	80	195	160	220	115	6.9
40A	270	130	108	248	200	270	115	17.5
50A	300	138	125	250	200	288	140	22.0

40A および 50A



安全のための注意、設置および保守

詳細は商品に添付の取扱説明書(IM-S02-30)をご覧ください。

設置の注記:

このトラップは本体に表示されている流れの向きに、フロートが自由に上下できるようにフロート・アームを水平に設置してください。

廃棄

この商品はリサイクルできます。廃棄の際は適切な処理を行なうことにより環境汚染が生じることはありません。

注文方法

例:25A ねじ込みRp、FT14HC-14型フロート式スチーム・トラップ、ダグタイル 鑄鉄製本体・カバー、エアレント付、カバーにドレン／均圧管取り付け用(10A・3/8")タップ孔・・・1個

予備部品

予備部品は図中に実線で示しています。灰色の線で描かれている部品は予備部品としてご提供しておりません。

予備部品

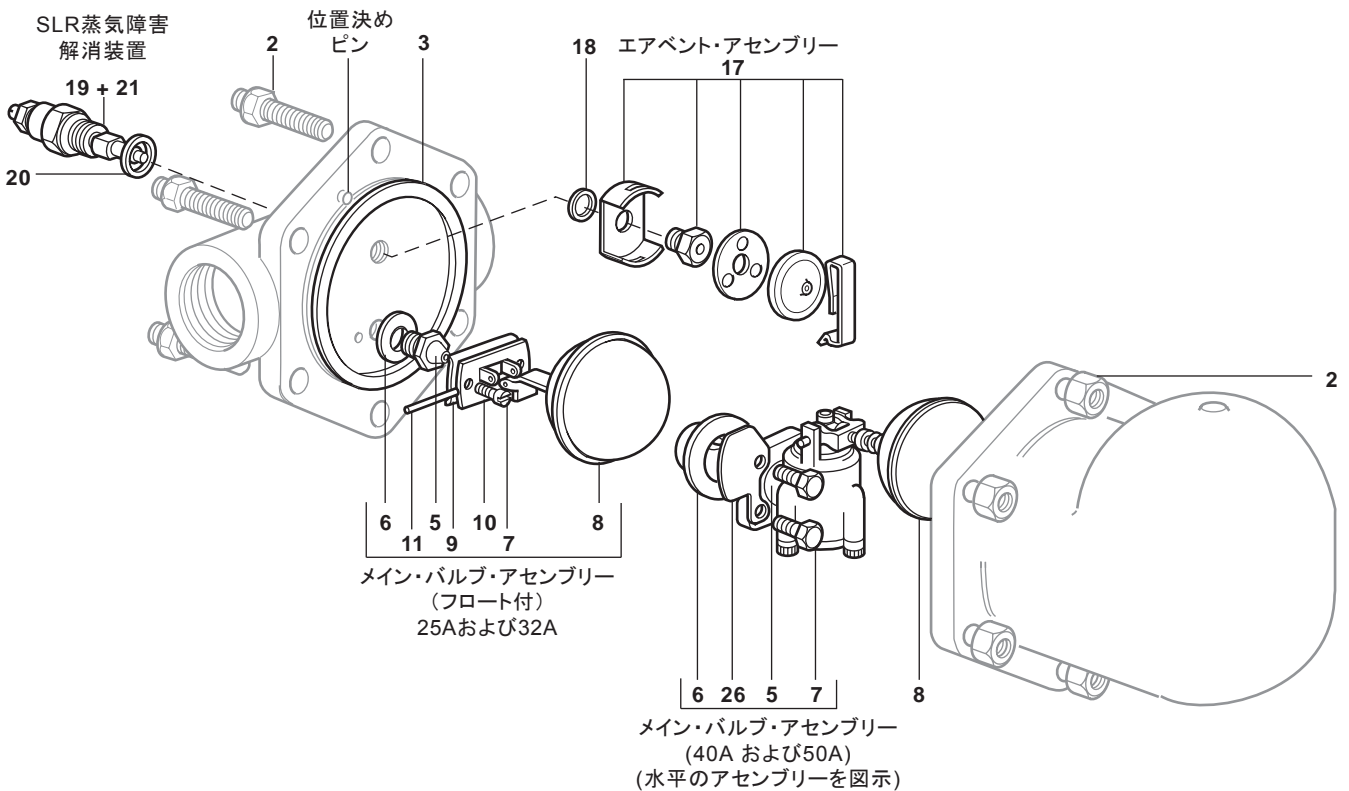
メイン・バルブ・アセンブリー	フロート付(25A および 32A)	5, 6, 7, 8, 9, 10, 11	
	侵食ディフレッター付40Aおよび(50A)	5, 6, 7, 26	
ボール・フロート (40Aおよび50A)			8
エアイベント・アセンブリー		17, 18	
SLR(蒸気障害解消装置) およびエアイベント・アセンブリー		17, 18, 19, 20, 21	
ガスケット・セット (3セット入)		3, 6, 18, 20	

注記: 口径25Aおよび32Aの侵食ディフレッターは、製造過程で本体に圧入されていますので、予備部品のご提供はしていません。



予備部品の注文方法



「予備部品」の欄に記載されている名称を使用して予備部品を注文し、トラップの口径および型式を記載してください。

例: 50A FT14-4.5型 フロート式スチーム・トラップ用エアイベント・アセンブリー …… 1個。



推奨締め付けトルク

No	口径		または mm 	N m
2	25A	17	M10 x 30	29-33
	32A	14*	M10 x 30	29-33
	40A	19	M12 x 60	60-66
	50A	24	M16 x 70	80-88
5	25Aおよび32A	17	-	40-45

No	口径		または mm 	N m
7	25Aおよび32A	-	M5 x 20	10-12
	40A	10	M6 x 20	10-12
	50A	13	M8 x 20	20-24
17	-	17	-	50-55
19	-	21	-	40-45

*注記: 小形六角ナットを使用してください。