

spirax sarco

 TI-S02-26
 ST Issue 8.2

FT14型 フロート式スチーム・トラップ (フランジ接続)

概要

FT14型はダクタイル鋳鉄製のフロート式スチーム・トラップで、エアベントを内蔵しています。FT14型は配管から取り外すことなく保守が行なえます。

型式

FT14 (R-L)	水平接続	右から左の流れ方向
FT14 (L-R)	水平接続	左から右の流れ方向

オプション

FT14-C	エアベントに蒸気障害解消装置(SRL)を追加	
FT14V	垂直接続	下向きの流れ方向

カプセル

FT14に使用されているBP99 / 32カプセルは、0MPagの時150°Cから3.2MPagの時50°Cまでの過熱状態での使用に適しています。

規格

この商品は、European Pressure Equipment Directive 97/23/ECに完全に一致しています。

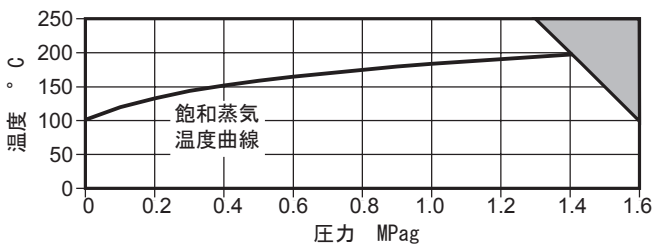
証明書

この商品は検査成績書を発行できます。
注記:ご希望の際は、必ず注文時にご指定下さい。

口径および接続仕様

15A, 20A, 25A, 32A
 フランジ JIS/KS 10K対応品(*) (15A, 20A, 25Aのみ)
 (*) 本体フランジ: JIS/KS 20K,
 JIS10K (32Aのみ)
 EN 1092 PN16, ANSI 150

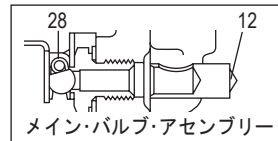
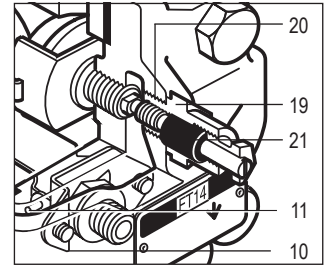
圧力/温度限界 (ISO 6552)



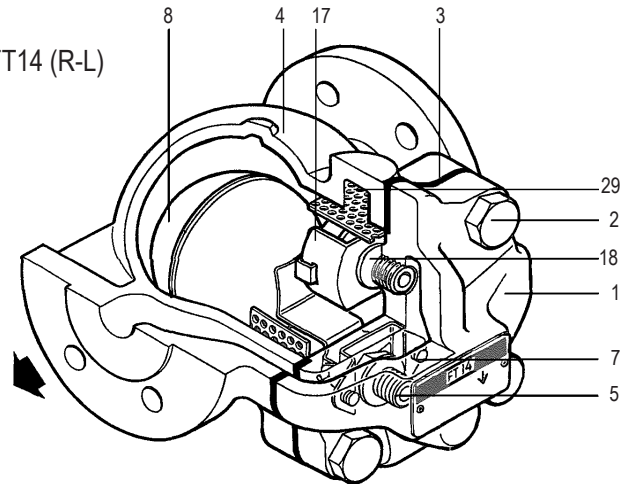
この商品はこの領域では使用できません。

本体設計定格	PN16	
PMA 最高許容圧力	(100° Cの時) 1.6 MPag	
TMA 最高許容温度	(1.3 MPagの時) 250° C	
最低許容温度	-10° C	
PMO 最高使用圧力 (飽和蒸気)	1.4 MPag	
TMO 最高使用温度	(1.3 MPagの時) 250° C	
最低使用温度	0° C	
△PMX 最高差圧	FT14-4.5	0.45 MPa
	FT14-10	1.0 MPa
	FT14-14	1.4 MPa
最高テスト圧力	2.4 MPag	

FT14-C (R-L)



FT14 (R-L)



材質

No.	部品	材質
*1	本体	ダクタイル鋳鉄 DIN 1693 GGG 40
2	カバー・ボルト	炭素鋼 BS 3692 Gr. 8.8
3	カバー・ガスケット	補強黒鉛
4	カバー	ダクタイル鋳鉄 DIN 1693 GGG 40
5	バルブ・シート	ステンレス鋼 BS 970 431 S29
6	バルブ・シート・ガスケット	ステンレス鋼 BS 1449 409 S19
7	ピボット・フレーム ・アセンブリーねじ	ステンレス鋼 BS 6105 CI A2-70
8	ボール・フロートおよびレバー	ステンレス鋼 BS 1449 304 S16
10	ピボット・フレーム	ステンレス鋼 BS 1449 304 S16
11	ピボット・ピン	ステンレス鋼
*12	侵食ディフレクター **	ステンレス鋼 BS 970 431 S29
17	エアベント・アセンブリー	ステンレス鋼 BS 1449 304 S19
18	エアベント・シート ・ガスケット	ステンレス鋼 BS 1449 409 S19
19	SLR アセンブリー	ステンレス鋼 BS 970 303 S21
20	SLR ガスケット	ステンレス鋼 BS 1449 304 S16
21	SLR シール	黒鉛
28	バルブ・スプリング **	ステンレス鋼 BS 2056 302 S26
29	ストレーナー・スクリーン	ステンレス鋼 ASTM A240 316L

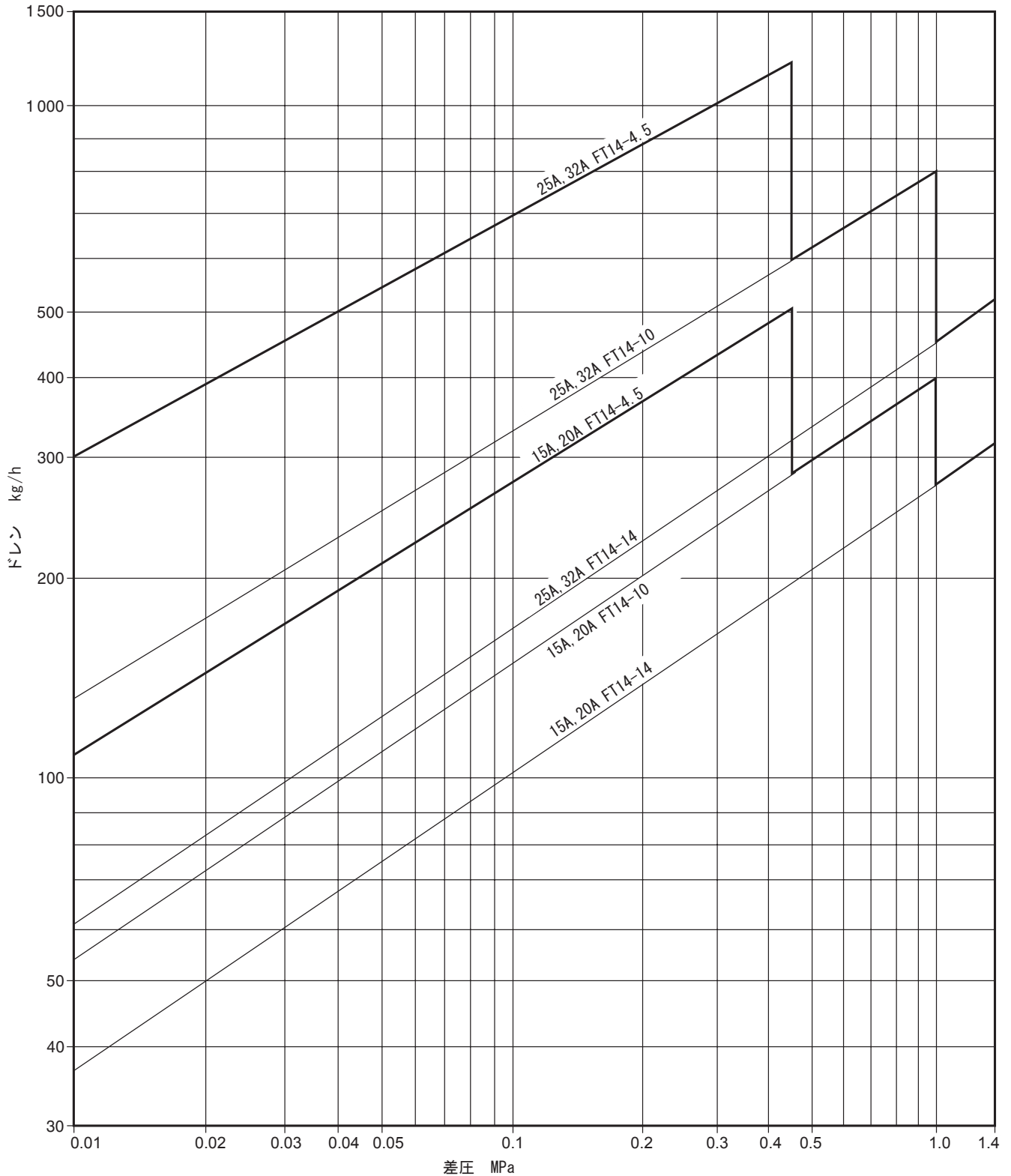
注記:

* 部品No.12はNo.1に圧入されています。

** 25A, 32Aのみ

SLR=蒸気障害解消装置

容量図

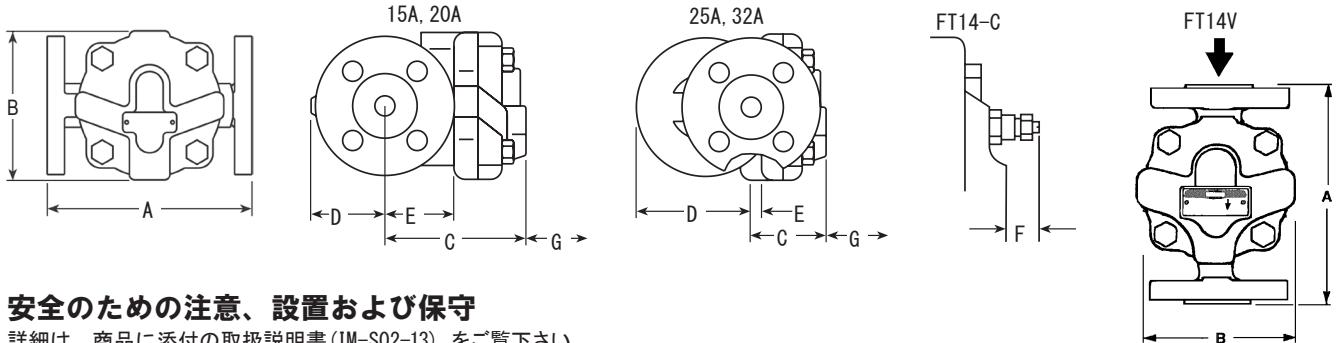


容量図は飽和蒸気温度における値を示しています。サブ-クール状態でドレンを排出している時は、エアベントは余分な容量を排出します。始動状態ではエアベントは開いていますので、エアベントの余分な容量がメイン・バルブのドレン容量に加えられることとなります。0.45MPagトラップの場合、容量図の数値に最小で50%増しになります。1.0MPagおよび1.4MPagトラップの場合、最小で100%増しになります。下表は最小の追加量を示しています。

ΔP (MPa)	0.05	0.1	0.2	0.3	0.45	0.7	1.0	1.4
	最小追加量 (kg/h)							
15A, 20A	70	140	250	380	560	870	1130	1500
25A, 32A	120	240	360	500	640	920	1220	1500

寸法/重量 (mm/kg)

口径	A PN/ANSI	A JIS/KS	B	C	D	E	F	G 取外し寸法	重量
15A	150	150	107	101	51	47	26.5	115	4.5
20A	150	150	107	101	55	47	26.5	115	5.0
25A	160	170	117	70	100	10	21.0	120	6.5
32A	160	170	117	70	100	10	21.0	120	7.0



安全のための注意、設置および保守

詳細は、商品に添付の取扱説明書 (IM-S02-13) をご覧ください。

設置の注記

FT14型は本体に表示されている流れの向きに合わせ、フロートが垂直上下に動くように、フロート・アームを水平面に取り付けてください。

廃棄

この商品はリサイクルできます。廃棄の際は適切な処置を行なうことにより環境汚染を生じることはありません。

注文方法

例: 15A FT14-4.5 (R-L)型フロート式スチーム・トラップ JIS 10K対応品 フランジ・・・1個

予備部品

予備部品は図中に実線で示しています。破線で描かれている部品は、予備部品としては供給していません。

予備部品

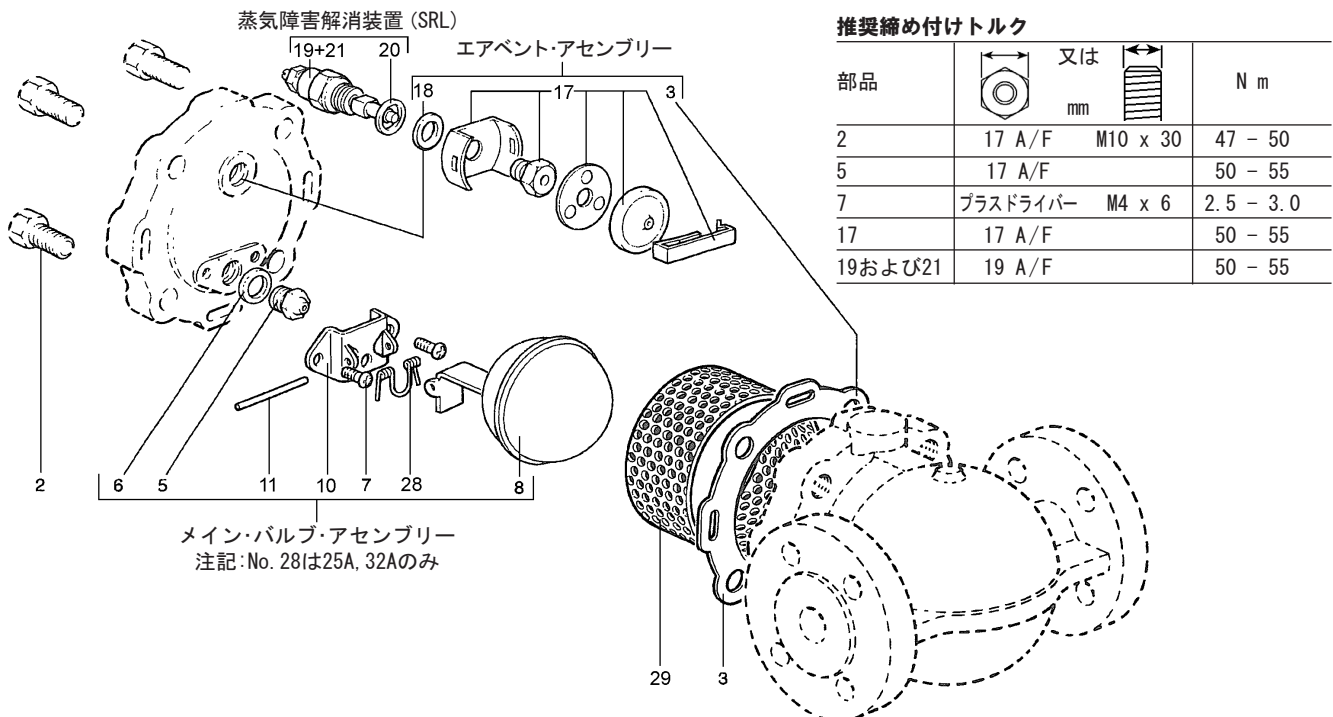
フロート付メイン・バルブ・アセンブリ	3, 5, 6, 7 (2個入), 8, 10, 11, 28*
エアイベント・アセンブリ	3, 17, 18
蒸気障害解消装置 (SRL)およびエアイベント・アセンブリ	3, 17, 18, 19, 20, 21
カバー・ガスケット (3個入)	3
ストレーナー・スクリーン	29
メンテナンス・キット	3, 5, 6, 7 (2個入), 8, 10, 11, 17, 18, 28*

*25A, 32Aのみ

予備部品の注文方法

必ず予備部品欄の名称を使用し、型式、口径および圧力範囲を指定の上、御注文下さい。

例: 25A, FT14-10型フロート式スチーム・トラップ、エアイベント・アセンブリ・・・1個



推奨締め付けトルク

部品	又は mm	N m
2	17 A/F M10 x 30	47 - 50
5	17 A/F	50 - 55
7	プラスドライバー M4 x 6	2.5 - 3.0
17	17 A/F	50 - 55
19および21	19 A/F	50 - 55

メイン・バルブ・アセンブリ
注記: No. 28は25A, 32Aのみ