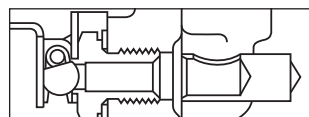
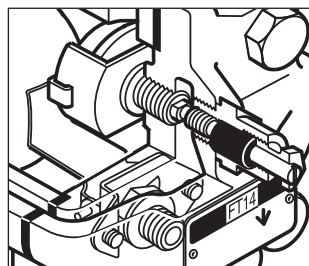
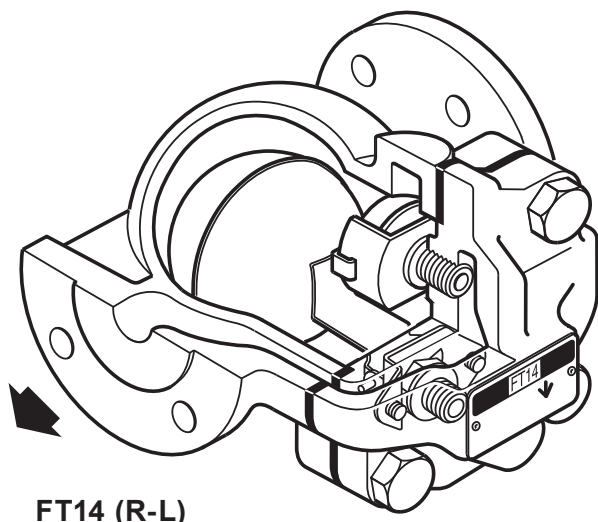


# spirax sarco

## FT14型 フロート式スチームトラップ (フランジ接続)



### 概要

FT14型はステンレス鋼製の内部部品と自動空気抜き弁を内蔵した、本体がダクタイル鋳鉄製のボールフロート式スチームトラップです。FT14型はメンテナンス作業の際に、配管から取り外す必要がないためメンテナンス作業を容易行うことができます。

### 型式

FT14X (R-L) 水平接続／流れ方向 右から左(標準)

FT14X (L-R) 水平接続／流れ方向 左から右

**注記:** FT14型はカバーの向きを変えることにより、現場で流れ方向を上から下への垂直型へ変更することができます。変更の際はカバーガスケットが必要となります。

### 自動空気抜き弁用カプセルエレメント

自動空気抜き弁として使用されている BP99 / 32カプセルは、過熱度150° C(@ 0 MPaG)および過熱度50° C(@ 3.2MPaG)にて使用することができます。

### オプション

蒸気障害解消装置付 (SLR: steam lock release): 型式 FT14-C 蒸気障害を解消するための手動で調整可能なニードル・バルブ付

FT14型は一体型ストレーナ・スクリーンが内蔵されています。型式: FT14X (標準)

### 規格

この製品は、EU圧力機器指令/英国圧力機器(安全)規制の要件に完全に準拠しています。

### 証明書

この製品はメーカー独自の検査成績書を発行することができます。(有償)

注記: すべての認証/検査要件は、ご注文時に記載する必要があります。

## 口径および接続仕様

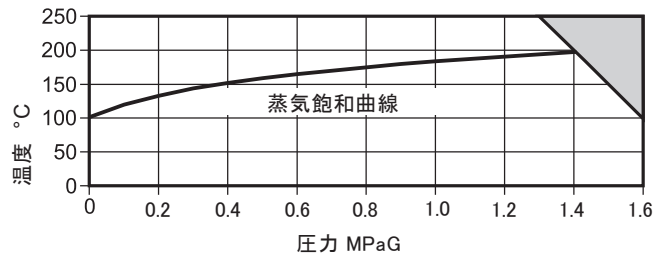
15A、20A、および25A

EN 1092 PN16

ASME 150

JIS/KS 20.

## 圧力/温度限界 (ISO 6552)

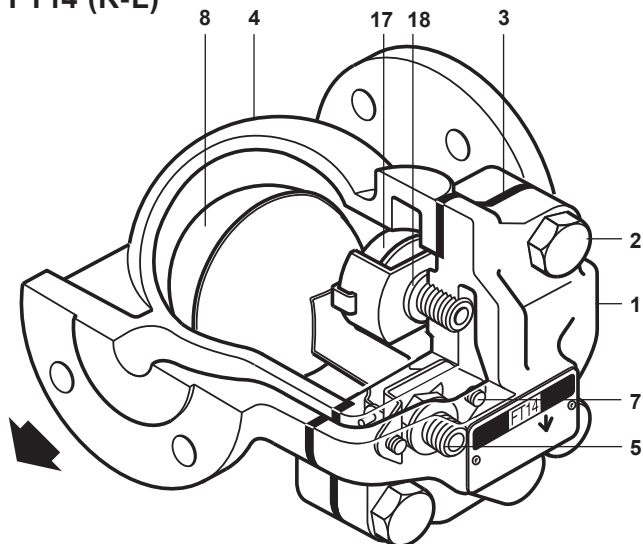


この地域では製品を使用しないでください。

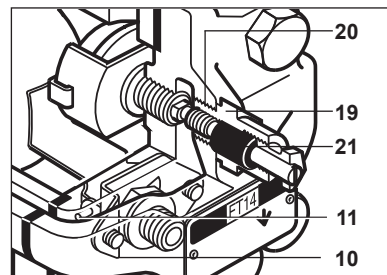
本体設計定格		PN16
PMA 最高許容圧力		1.6 MPaG @ 100 °C
TMA 最高許容温度		250 °C @ 1.3 MPaG
最低許容温度		-10 °C
PMO 飽和蒸気用最高使用圧力		1.4 MPaG
TMO 最高使用温度		250 °C @ 1.3 MPaG
最低使用温度		0 °C
ΔPMX 最高差圧	FT14-4.5	0.45 MPa
	FT14-10	1.0 MPa
	FT14-14	1.4 MPa
本体耐圧試験圧力(水)		2.4 MPaG

## 材質

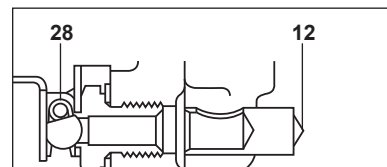
### FT14 (R-L)



### FT14-C (R-L)



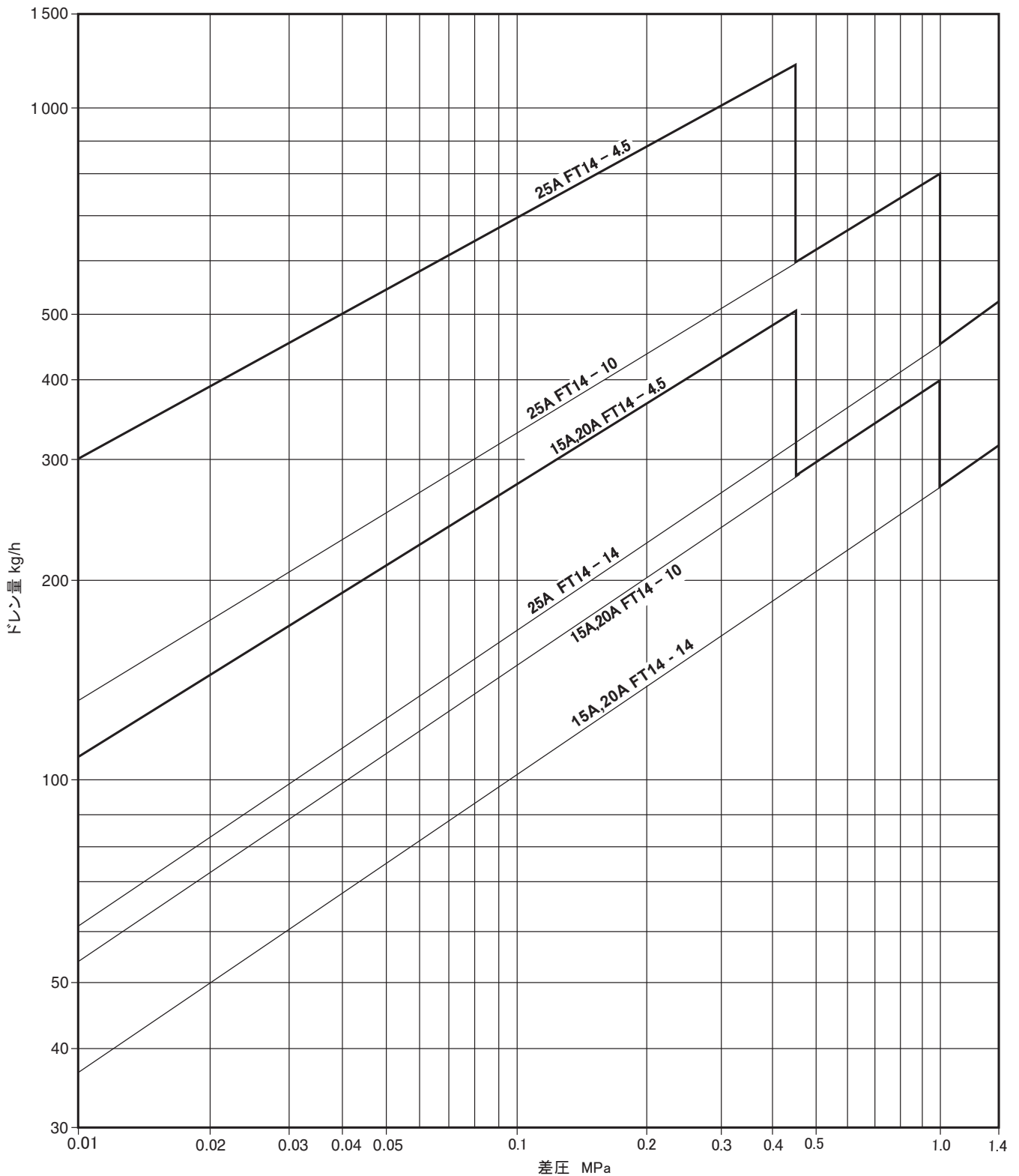
### メインバルブアセンブリー 25A



No.	部品	材質	
1*	本体	ダクタイル鋳鉄	EN 1563 EN-GJS-400-15
2	カバーボルト	炭素鋼	BS 3692 Gr. 8.8
3	カバーガスケット	補強剥離黒鉛	
4	カバー	ダクタイル鋳鉄	EN 1563 EN-GJS-400-15
5	バルブシート	ステンレス鋼	BS 970 431 S29
6	バルブシート ガスケット	ステンレス鋼	BS 1449 409 S19
7	ピボット フレーム アセンブリー ねじ	ステンレス鋼	BS 6105 CI A2-70
8	ボール フロートおよびレバー	ステンレス鋼	BS 1449 304 S16
10	ピボット フレーム	ステンレス鋼	BS 1449 304 S16
11	ピボット ピン	ステンレス鋼	
12*	浸食 ディフレクター (25Aのみ)	ステンレス鋼	BS 970 431 S29
17	エア ベント アセンブリー	ステンレス鋼	BS 1449 304 S19
18	エア ベント シート ガスケット	ステンレス鋼	BS 1449 409 S19
19	SLR アセンブリー	ステンレス鋼	BS 970 303 S21
20	SLR ガスケット	ステンレス鋼	BS 1449 304 S16
21	SLR シール	黒鉛	
28	バルブ スプリング (25Aのみ)	ステンレス鋼	BS 2056 302 S26

\* 注記: 部品12 は部品1に差し込まれています。(25Aのみ)

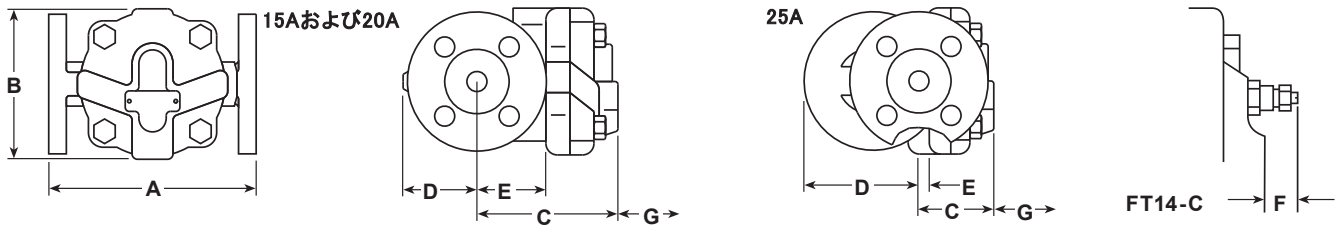
# 容量図



上記の容量図は、飽和蒸気温度でのドレンに基づいています。始動時はドレンが低温であるため、内部のサーモスタット式エアイベントが開いた状態にあるため、メインバルブからの排出量にエアイベントからの排出分が追加されます。差圧0.45MPa仕様の場合、これにより容量図のドレン量よりも少なくとも50%増加した容量となります。1.0MPa仕様および1.4MPa仕様では、これは容量図のドレン量の100%以上の増加となります。下記の表は、エアイベントからの最小追加容量を示しています。

$\Delta P$ (MPa)	0.05	0.1	0.2	0.3	0.45	0.7	1.0	1.4
	エアイベントからの最小追加ドレン量 (kg/h)							
15Aおよび20A	70	140	250	380	560	870	1130	1500
25A	120	240	360	500	640	920	1220	1500

寸法mm/重量kg (近似値)



口径	A PN/ASME	A JIS/KS	B	C	D	E	F	G 取外し寸法	重量
15A	150	150	107	101	51	47	26.5	115	4.5
20A	150	150	107	101	51	47	26.5	115	5.0
25A	160	170	117	70	100	10	21.0	120	6.5

安全のための注意、設置および保守

詳細は製品に添付の取扱説明書 (IM-S02-13) をご覧ください。

設置上の注意:

FT14は、本体に表示された流れ方向で、フロートアームが垂直に上下するように水平な平面に設置する必要があります。必要であれば、現場で流れの向きを変更することができます。

廃棄について

この製品はリサイクルできます。廃棄の際は適切な処置を行うことにより、環境汚染が生じることはありません。

ご注文方法

例: 25A FT14X - 4.5 (R-L) フロート式スチーム・トラップ JIS20K ..... 1台

## 予備部品

予備部品は図中に実線で示しています。灰色の線で描かれた部品は予備部品としてご提供しておりません。

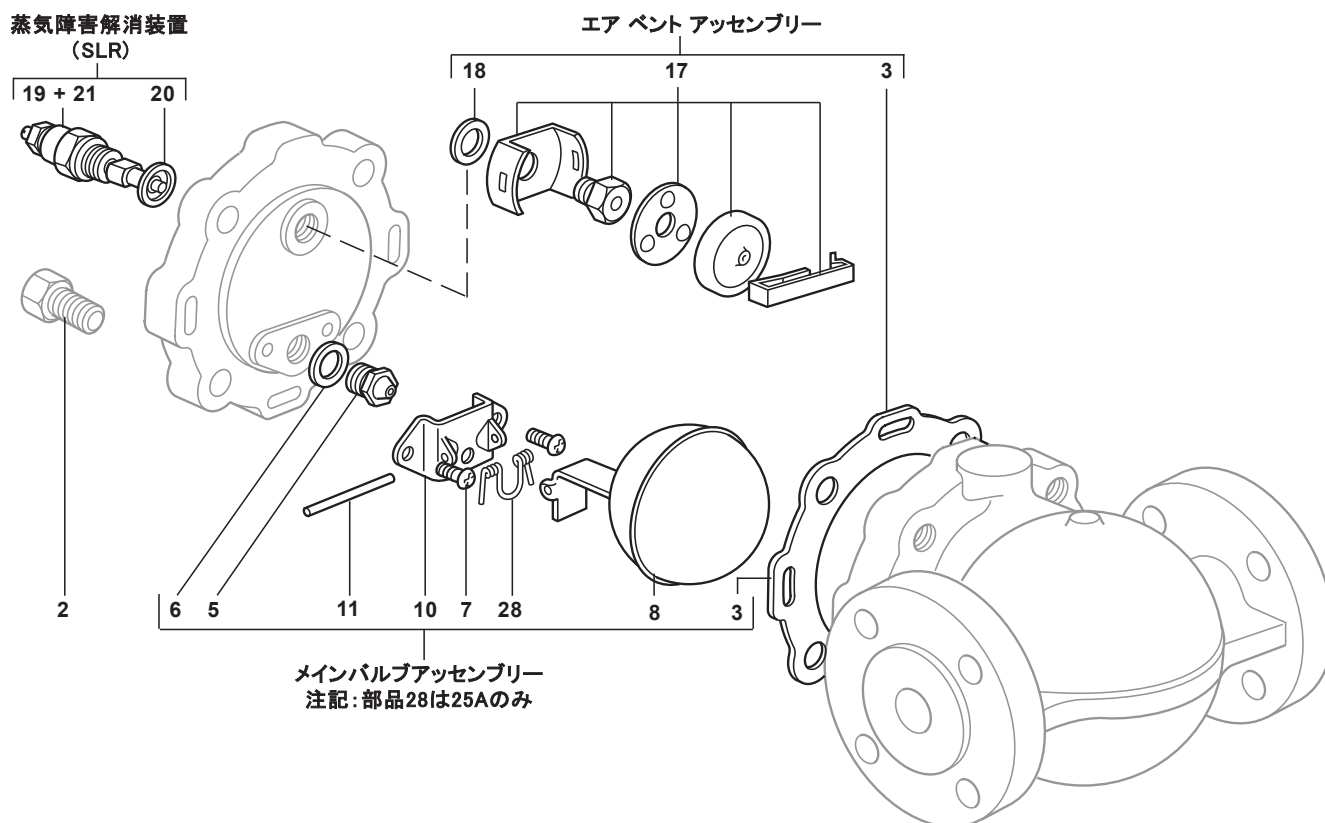
### 予備部品

フロート付メインバルブアセンブリー	3, 5, 6, 7 (2個入), 8, 10, 11, 28 (25Aのみ)
エア ベント アセンブリー	3, 17, 18
蒸気障害解消装置 (SLR) および エア ベント アセンブリー	3, 17, 18, 19, 20, 21
カバー ガasket(3枚入)	3
メンテナンス キット	3, 5, 6, 7 (2個入), 8, 10, 11, 17, 18, 28 (25Aのみ)



### 予備部品のご注文方法

必ず予備部品欄の名称を使用してください。その際、トラップの型式および口径を指定してください。

例: 25A FT14X-10型 フロート式スチーム・トラップ用 メイン・バルブ・アセンブリー ……1個



### 推奨締め付けトルク

部品	 又は mm		N m
2	17 A/F	M10 x 30	47 - 50
5	17 A/F		50 - 55
7	Pozidrive	M4 x 6	2.5 - 3.0
17	17 A/F		50 - 55
19 および 21	19 A/F		50 - 55