



Cert. No. LRQ 0963008

ISO 9001

# spirax sarco

TI-P081-01/R3

ST Issue 8

180806

## Fig37 型ストレーナー

### 概要

Fig37 型は、ダクタイル鋳鉄製、一体型フランジのY字形のストレーナーです。15A～80Aは、0.8mmパンチング(40メッシュ相当)のステンレス製の標準スクリーンが付いています。100A～200Aは、1.6mmパンチングのステンレス製の標準スクリーンが付いています。

オプションで、他のサイズのパンチング及びメッシュ・スクリーン、モネル製のスクリーンを供給できます。ストレーナー・キャップには、ブローダウン及びドレン・コックを取り付けられるように、穴及びよびタップ立てができます。

### 規格

この商品は European Pressure Equipment Directive 97/23/EC に合致しています。

### 証明書

本体およびキャップには、標準として EN 10204 2.2 準拠の検査成績書を発行できます。ご要望により EN 10204 3.1 B 準拠の証明書を有料で発行できます。

注意：ご希望の際は、必ず注文時にご指定ください。

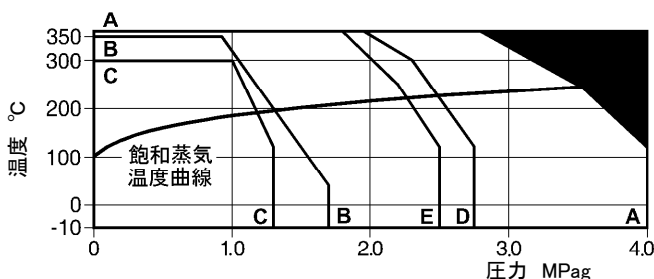
### 口径および配管接続

口径 15A～150A 標準フランジ接続 EN 1092 PN40 及び ANSI150 準拠

口径 200A 標準フランジ接続 EN 1092 PN25 及び ANSI 150 準拠

口径 15A, 20A, 32A～200A フランジ接続 JIS10K, JIS20K 準拠

### 圧力 / 温度 限界



この商品は、この範囲では使用できません。

A - A フランジ接続 EN 1092 PN 40

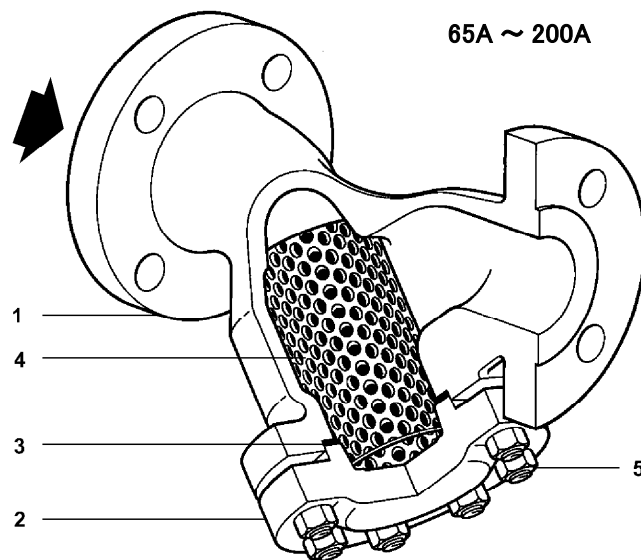
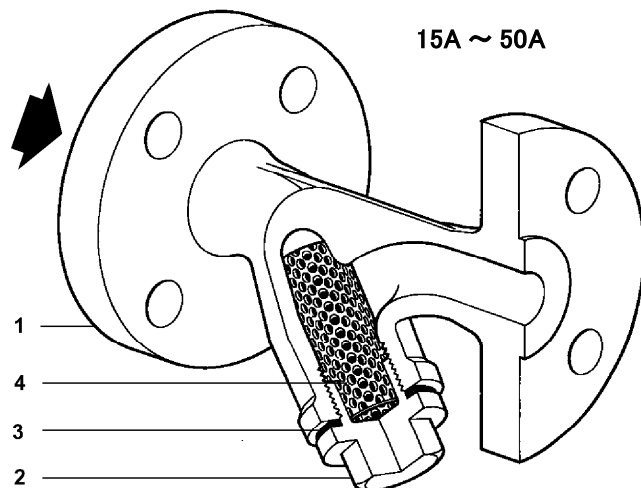
B - B フランジ接続 ANSI 150

C - C フランジ接続 JIS/KS 10K

A - D フランジ接続 JIS/KS 20K

A - E フランジ接続 EN 1092 PN 25

最高本体設計定格	15A～150A	PN40
	200A	PN25
PMA - 最高許容圧力 (120°Cの時)	15A～150A	4.0MPag
	200A	2.5MPag
TMA - 最高許容温度		350°C
最低許容温度		-10°C
PMO - 最高使用圧力 (120°Cの時)	15A～150A	4.0MPag
	200A	2.5MPag
TMO - 最高使用温度 (28.5MPagの時)	15A～150A	350°C
	(17.5MPagの時) 200A	350°C
最低使用温度		-10°C
	PN25	3.8MPag
	PN40	6.0MPag
最高テスト圧力	ANSI 150	3.0MPag
	JIS/KS 10K	2.8MPag
	JIS/KS 20K	4.9MPag



### 材質

No 部品	材質	
1 本体	ダクタイル鋳鉄 DIN 1693 GGG 40	
2 キャップ	15A～50A	ダクタイル鋳鉄 DIN 1693 GGG 40
	3.1.B 15A～100A	炭素鋼 DIN 17245 C22.8
	125A～200A	炭素鋼 DIN 17245 GS C25N
3 キャップ・ガスケット	補強黒鉛	
4 ストレーナー・スクリーン	ステンレス鋼 ASTM A240 316L	
5 キャップ・スタッド	65A～200A	炭素鋼 BS 4439 Gr.8.8
	キャップ・ボルト	65A～200A

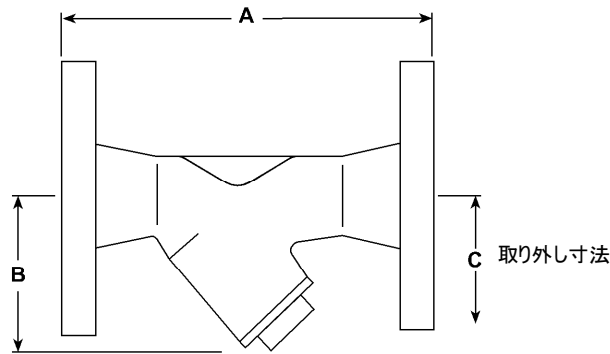
## Kv 値

口径	15A	20A	25A	32A	40A	50A	65A	80A	100A	125A	150A	200A
0.8、1.6、3mmパンチング	5	8	13	22	29	46	72	103	155	237	340	588
40および100メッシュ	5	8	13	22	29	46	72	103	155	237	340	588
200メッシュ	4	6	10	17	23	37	58	83	124	186	268	484

変換方法 Cv (UK)=Kv × 0.963 Cv (US)=Kv × 1.156

## 寸法 / 重量(mm/Kg)

口径	PN40			PN25		JIS10K		スクリーン面積 cm <sup>2</sup>	重量
	A	A	A	B	C				
15A	130	-	122	70	110	25	1.85		
20A	150	-	142	80	130	42	2.80		
25A	160	-	-	95	150	71	3.50		
32A	180	-	176	135	225	135	6.20		
40A	200	-	200	145	240	161	7.40		
50A	230	-	230	175	300	251	11.20		
65A	290	-	291	200	335	352	20.00		
80A	310	-	311	210	430	360	24.00		
100A	350	-	350	255	415	540	36.00		
125A	400	-	398	300	510	840	60.00		
150A	480	-	482	345	575	1115	83.00		
200A	-	600	600	435	730	1905	148.00		



## 15A ~ 50A

## 安全のための注意

詳細は、取扱説明書 (IM-S60-18) をご覧下さい。

## 警告

ストレーナー・キャップ・ガスケットには、薄いステンレス製のサポート・リングが使われています。怪我をしないように、取り扱いおよび廃棄には十分に注意してください。

## 廃棄

リサイクルできます。廃棄の際は適切な処理を行うことにより、環境汚染が生じることはありません。

## オプション

### ストレーナー・スクリーン

ステンレス製 スクリーン	パンチング	0.8mm (15A ~ 80A 標準品)40メッシュ相当
		1.6mm (15A ~ 80A, 100A ~ 200A 標準品)
		3.0mm (15A ~ 200A)
	メッシュ	40, 100, 200
モネル製 スクリーン	パンチング	0.8mm (15A ~ 80A)
		3.0mm (15A ~ 200A)
		メッシュ

## ブローダウン・コックあるいはドレン・コックの接続

このキャップには、ブローダウン・コックあるいはドレン・コックが取り付けられるように、下記のサイズの穴が開けられます。別途料金がかかります。

ストレーナーの口径	ブローダウン・コック	ドレン・コック
15A	8A	8A
20A, 25A	15A	15A
32A, 40A, 50A	25A	20A
65A ~ 125A	32A	20A
150A, 200A	50A	20A

## 注文方法

例：口径 80A、Fig37 型ストレーナー、JIS10Kフランジ接続、0.8mmパンチング (40メッシュ相当) ステンレス鋼製スクリーン付・・・1個

## 予備部品

予備部品は、図中に実線で示してあります。破線で描かれている部分は、予備部品としては供給していません。

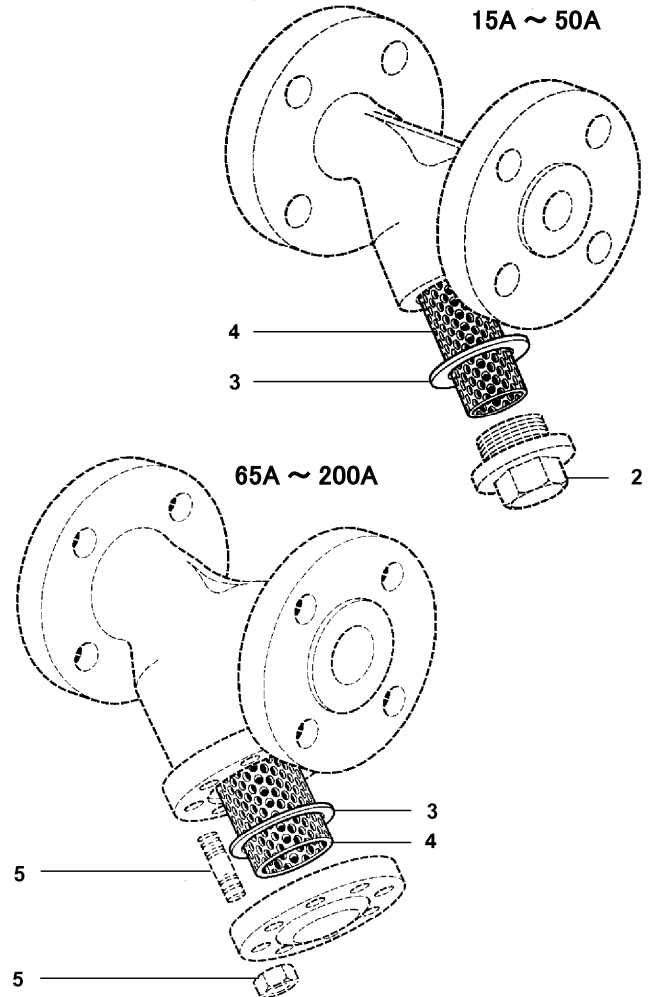
## 予備部品

ストレーナー・スクリーン	4
(材質、パンチングまたはメッシュ、ストレーナーの口径を指定のこと)	
キャップ・ガスケット (3個組)	3

## 予備部品の注文方法

必ず予備部品欄の名称を使い、必要とするストレーナーの口径および型式、必要に応じてパンチングあるいはメッシュを指定の上、ご注文下さい。

例：口径 50A、Fig37 型ストレーナー用ステンレス鋼製スクリーン (0.8mmパンチング(40メッシュ相当)、JIS10K 接続)・・・1個



## 推奨締め付けトルク

部品	数量	口径	又は		Nm
					
2	1	15A	22	M28	50 - 55
	1	20A	27	M32	60 - 66
	1	25A	27	M42	100 - 110
	1	32A	46	M56	250 - 275
	1	40A	50	M60	250 - 275
	1	50A	60	M72	310 - 340
5	8	65A	19	M12x35	20 - 24
	8	80A	19	M12x35	30 - 35
	8	100A	24	M16x45	50 - 55
	8	125A	30	M20x50	80 - 88
	8	150A	30	M20x55	100 - 110
	12	200A	36	M24x65	90 - 100