

## EPM1型フロー・カウンター

### 概要

フローカウンターEPM1型は、運転状態をモニタリング、または、ポンプの排出量を測定するために設計されています。

全てのポンプに使用でき、コンパクトなEPM型は、開放式あるいは密閉式のシステムに使用できます。

EPM型は、1.5Vのリチウム電池を内蔵しており、標準のMFP14型ポンプに接続することができます。外部電源供給は必要ありません。

- MFP型ポンプの排出量を、モニタリングまたは測定
- 稼働部品がなく高い信頼性・メンテナンスが必要なし
- すべてのポンプに、198℃まで使用可能
- クリアな8桁表示LCDディスプレイ
- 7年間長寿命、リチウム電池

### EPM1型のモニタリング

ポンプの運転を、正しくモニタリングできる読み易く、クリアな8ケタのLCD表示で、ドレンの排出率を簡単に計算できます。

全てのMFP型容量 (1サイクル当りのリッター量) はステンレス鋼製の保持ブラケットに明記されています。

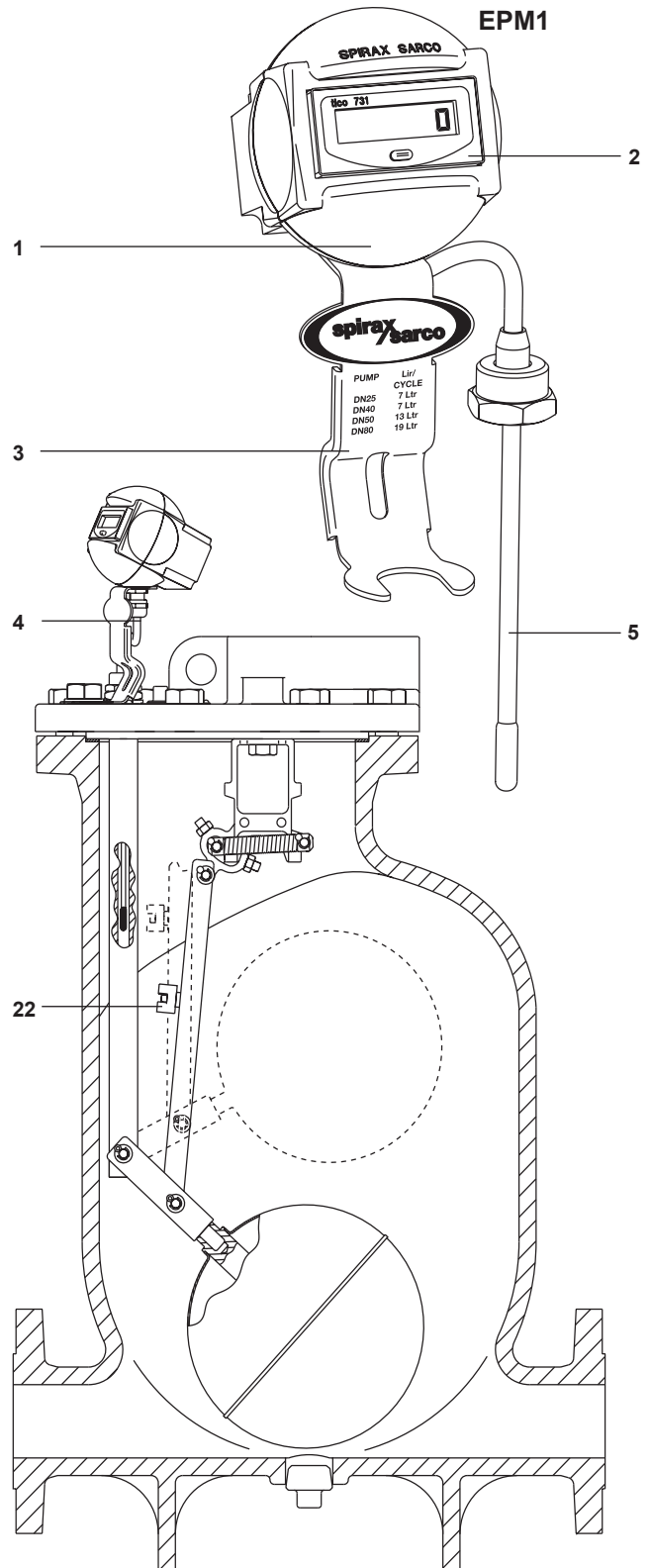
ロック機能を持つリセット/ゼロ装置がついています。  
(詳しくは取扱説明書をご覧ください)

### 仕様限界

周辺温度	ポンプ流体の最高温度
-10℃~+50℃	198℃

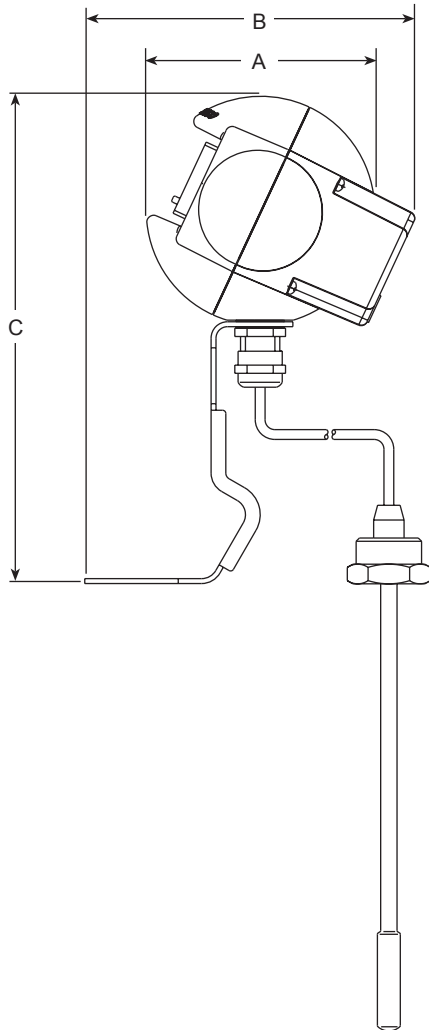
### 材質

No. 部品	材質
1 容器	アセタール
2 デジタル・カウンター(ケース)	マクロロン(ポリカーボネート)
3 ブラケット	ステンレス鋼
4 グランド	ニッケルメッキ
5 センサー (スイッチ)	貴金属
	AC/DC 48V, 1A, 12W(最大)
6 アクチュエーター	アルニコ合金



## 寸法/重量 (mm / kg)

A	寸法 B	C	重量 EPM1
Ø70	100	150	0.172 kg



### 安全のための注意、設置および保守

詳細は製品に添付の取扱説明書 (IM-P136-23) を参照ください。

#### 設置についての注記:

危険地域に設置する場合は、スパイラックスにお問い合わせください。

### 注文方法

例: 25A、MPF14型プレッシャーポンプに取り付けの  
EPM1型フロー・カウンター、・・・1個

### 予備部品

予備部品は図中に実線で示しています。破線で描かれている部品は予備部品としてご提供しておりません。

#### 予備部品

アクチュエーター・アセンブリ

22

#### 予備部品の注文方法

必ず予備部品の欄の名称を使用してください。トラップの型式及び口径を指定してください。

例: 25A、MPF14型プレッシャーポンプに使用する、  
アクチュエーター・アセンブリ・・・1個

EPM1

2

22

22

