

EP6型電空ポジショナー



概要

EP6型電空ポジショナーは、NAMUR に準拠したリニアまたはロータリータイプの制御弁付き空圧式アクチュエーターを動作させて、バルブ開度を制御します。入力される 4~20mA の制御信号にしたがって、制御弁のストロークと比例関係を保った動作ができます。屋外設置にも対応できるように、ポジショナーの本体は、アルミダイキャスト製になっています。リニアタイプの場合 20 ~ 150 mm、ロータリータイプの場合 55 ~ 90° までのアクチュエーターに対応できます。

取り付けキットはそれぞれ専用になっているので、注文時にリニアタイプまたはロータリータイプの指定が必要ですが、スパイラックス標準はリニアタイプとなっています。空圧アクチュエーターに供給する圧力を示す圧力計が標準で装備されているので、制御弁開度を容易に知ることができます。

ポジショナーには、4~20mA の制御信号と、最大 0.7MPaG の圧搾空気が必要です。

また、制御信号に対して逆動作または正動作の選択ができます。

供給される圧搾空気について

EP6型電空ポジショナーには、ISO 8573-1:2010 クラス 3:3:3 に準拠した、油分、水分およびゴミ等の異物が無いクリーンなドライエアを供給してください。

アプリケーション

EP6型電空ポジショナーは、NAMURIに準拠している以下のアクチュエーターに対応しています：

PN9000 シリーズ

PN1600 シリーズ

PNS3000 または PNS4000 シリーズ

TN2000 シリーズ

BVA300 ロータリー タイプ

材質

部品	材質	コメント
ケースおよびカバー	アルミダイキャスト	RAL9016 防食塗装仕上げ
マウンティング ブラケット	鋼板	EP 規格の容器保護等級
フィードバック ピン	ステンレス鋼	
フィードバック レバー	ステンレス鋼	
フィードバック ピン ロケーター	ステンレス鋼	
ねじ	ステンレス鋼	

仕様

入力信号	4-20 mA (スプリットレンジ時の最小レンジ幅8mA)
入力抵抗	最大 250 ± 15 Ω
供給空気圧	0.14 ~ 0.70 MPa (アクチュエーターのスプリングレンジ上限プラス0.4~0.7MPa)
供給空気質	ISO 8573-1:2010 Class 3:3:3 (油分や水分およびゴミ等が無いクリーンなドライエア)
制御空気圧	供給空気圧力の 0 ~ 100%
ストローク 範囲	リニアタイプ: 20 ~ 150 mm または、ロータリータイプ: 55 ~ 90 °
動作	シングル (単動作) / フェール ベント / ダブル (複動作)
動作温度範囲	-20 °C ~ +70 °C
最大空気流量	80 l / 分 @ 0.14 MPa Gの時
定常状態の空気消費量	2.4 l / 分 @ 0.14 MPa Gの時
空気接続口径	1/4" (8A) NPT メネジ
センシティビティ (感度)	シングル: ± 0.2% F.S. (フル スケール) ダブル および ロータリータイプ: ± 0.5% F.S
ヒステリシス	± 1% F.S.
リニアリティ	シングル ± 1% F.S. ダブル および ロータリータイプ ± 2% F.S.
リピータビリティ	± 0.5% F.S
ケーブル接続口	ケーブルグランド M20 メネジ、DIN端子でケーブル径: 0.5 ~ 2.5 mm ²
容器保護等級	IP66
動作特性	リニア
重量	2.8 kg (リニアタイプのポジショナーのみ) 取り付けキット: リニア EY3 および EY4 - 1.2 kg, UY1,2,3 - 0.9 kg, UBC - 0.2 kg 4.1 kg (ロータリータイプのポジショナーと取り付けキット)

型式コードの選択

基本型式	アルミ筐体	EP6
動作タイプ	シングル (単動作) ダブル (複動作)	S D
取り付けキット	リニア - 4 ページの取り付けキット選択を参照 ロータリータイプ - 取り付けキット含む	L R
防爆等級	非対応	S
制御信号と圧搾空気の接続口	M20 -1/4" (8A)NPT	1
追加機能	標準仕様タイプ	A

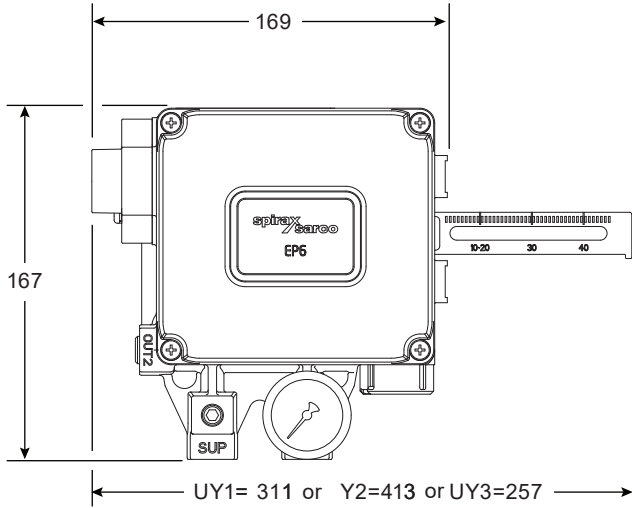
注文コードの一例:

EP6	S	L	S	1	-	A
-----	---	---	---	---	---	---

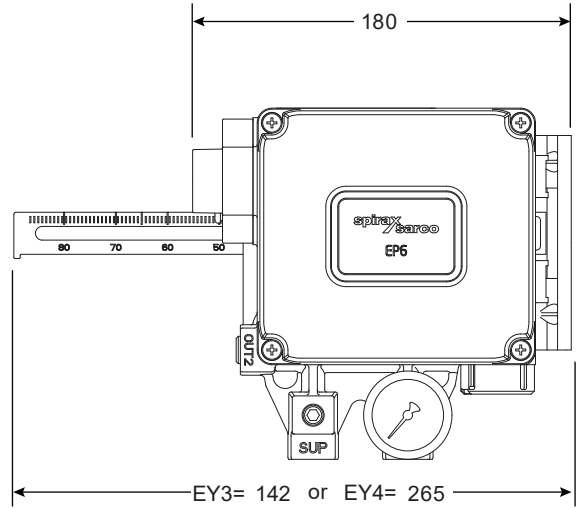
安全のための注意、据え付けおよび保守

詳細は、EP6型ポジショナーの取扱説明書に記載されています。

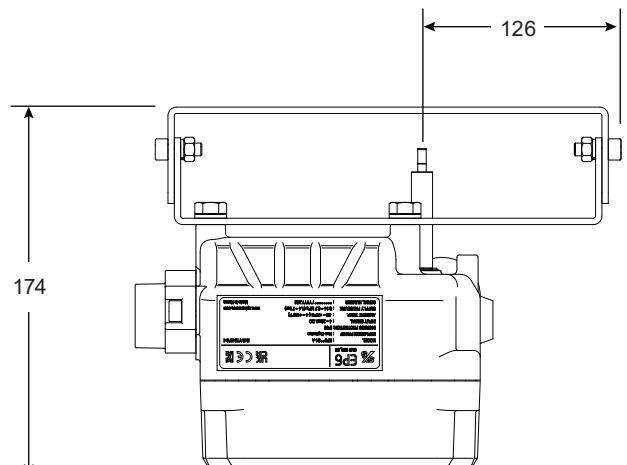
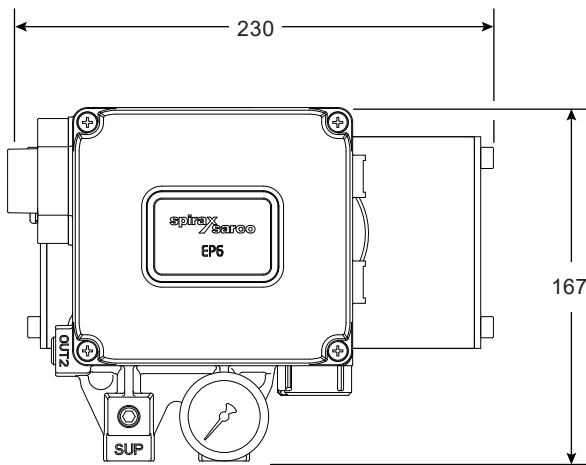
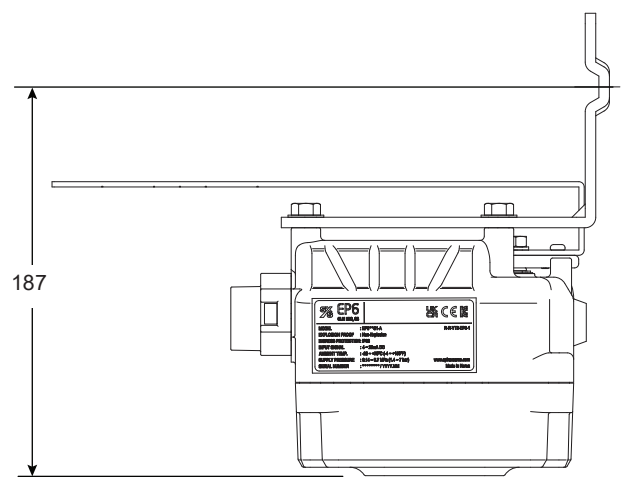
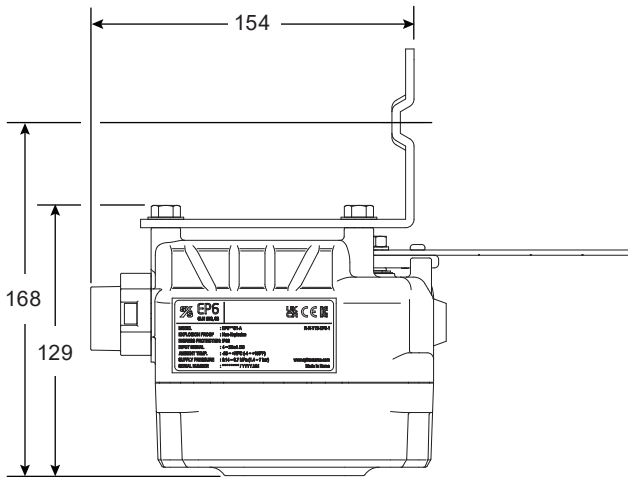
寸法 (mm)



リニア左サイドマウント



リニア中央マウント



ロータリー マウント

取り付け / リンケージ キット

据え付け位置	アクチュエーター	制御弁	口径	取り付けキット型式
中央	PN9100	Spira-trol™ 2方制御弁 および QL 型3方制御弁	15A ~ 50A	EY3
	PN9200		15A ~ 100A	
	PN9300			
	TN2030	Spira-trol™ 2方制御弁 および QL 型3方制御弁	15A ~ 100A	EY3
	TN2150		125A ~ 300A	EY4
	TN2300			
	TN2400			
	TN2270	LE, LEA および Steri-trol	15A ~ 100A	EY3
	PN3000		15A ~ 100A	EY3
	PN4000			
	PN5000	KE, KEA, LE および LEA	15A ~ 100A	EY3 + UBC
	PN6000			
左サイド	PN9100	Spira-trol™ 2方制御弁 および QL 型3方制御弁	15A ~ 50A	UY3
	PN9200		15A ~ 100A	
	PN9300			
	TN2030	Spira-trol™ 2方制御弁 および QL 型3方制御弁	15A ~ 100A	据え付け不可
	TN2150		125A ~ 300A	UY1
	TN2300			
	TN2400			
	TN2270	LE, LEA および Steri-trol	15A ~ 100A	UY3
	PN3000		15A ~ 100A	UY3
	PN4000			
	PN5000	KE, KEA, LE および LEA	15A ~ 100A	UY3 + UBC
	PN6000			
	PN1600	'C' シリーズ	65A ~ 100A	UY1
	PN1600	'C' シリーズ	125A ~ 200A	UY2
	PN1600	Spira-trol™	125A ~ 300A	

要求仕様例:

PN9200 型空圧式アクチュエーターで、ストロークが 20 mm のタイプが1台

注文例: EP6SLS1-A 型電空ポジショナー + EY3 取り付けキット 1セット。

注意: EP6 型電空ポジショナーには、ISO 8573-1:2010 Class 3:3:3 に準拠した、油分と水分およびゴミ等がないクリーンなドライエアを供給してください。