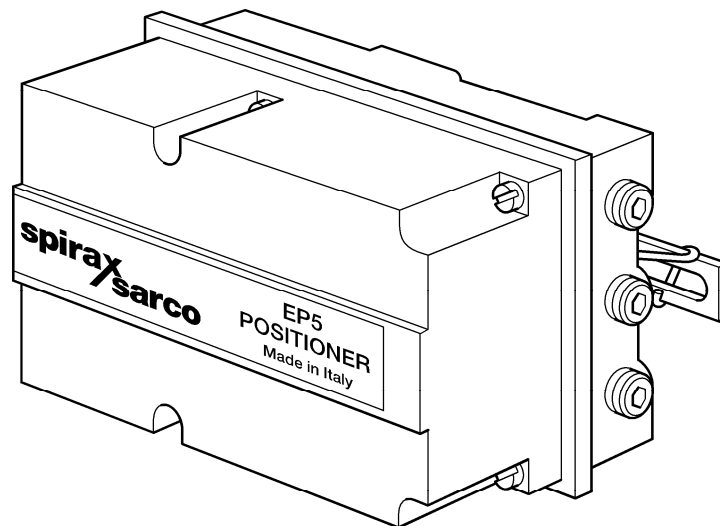


EP5 型電空ポジショナーおよび ISP5 型本質安全防爆規格電空ポジショナー



概要

EP5 型電空ポジショナーは 2 線式で 4 ~ 20mA の入力信号を用いて空圧式アクチュエーターを操作します。ポジショナーはコントローラーからの電気信号と弁の位置のフィードバック信号を比較し、その変位に応じて空圧信号をアクチュエーターへ送ります。従って、バルブの位置は変動する弁の差圧、軸の摩擦抵抗、ダイヤフラムのヒステリシス等の影響を受ける事無く確保出来る訳です。ポジショナーを柱およびヨークに取り付ける、NAMUR 規格に合致する取付キットを供給しています。安全カバーも供給できます。

注記：本質安全防爆規格型、ISP5 型も提供できます。

適合機器

EP5 型ポジショナーは下記のアクチュエーターと適合します。

アクチュエーターの型式	PN9000 型 TN2000 型
-------------	----------------------

仕様

入力信号	4 ~ 20mA
出力信号	供給空圧の 0 ~ 100%
供給源空圧	0.14 ~ 0.60MPag
ストローク幅	10mm ~ 100mm
感度	スパンの 0.2% 以内
入力インピーダンス	200 Ω
最大入力信号 (I max)	50mA
限界周囲温度	-15 ~ +65°C
	IP54
容器保護等級	ISP5 本質安全防爆規格 EEx ib II C T4 II 2 G TÜV 認証
空気消費量 (0.6MPag の時)	0.7m ³ /h
接続口径	8A
電気接続	PG 13.5
許容電圧範囲	5 ~ 24V DC

材質

本体及びカバー	ダイキャスト・アルミおよび防食ペンキ
---------	--------------------

アクセサリ

空圧式アクチュエーターにエア・フィルター/レギュレーターを取り付けるための、取付キットを用意しています。

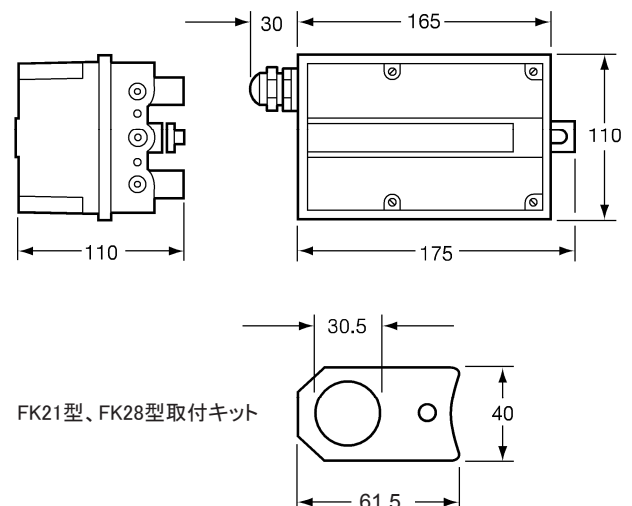
取付キット	アクチュエーター型式
FK21 型	PN9100 型
FK28 型	PN9200 および PN9300 型

注文方法

例：EP5 型電空ポジショナー ……1 個

寸法 (mm)

重量：2.8kg



取付方法

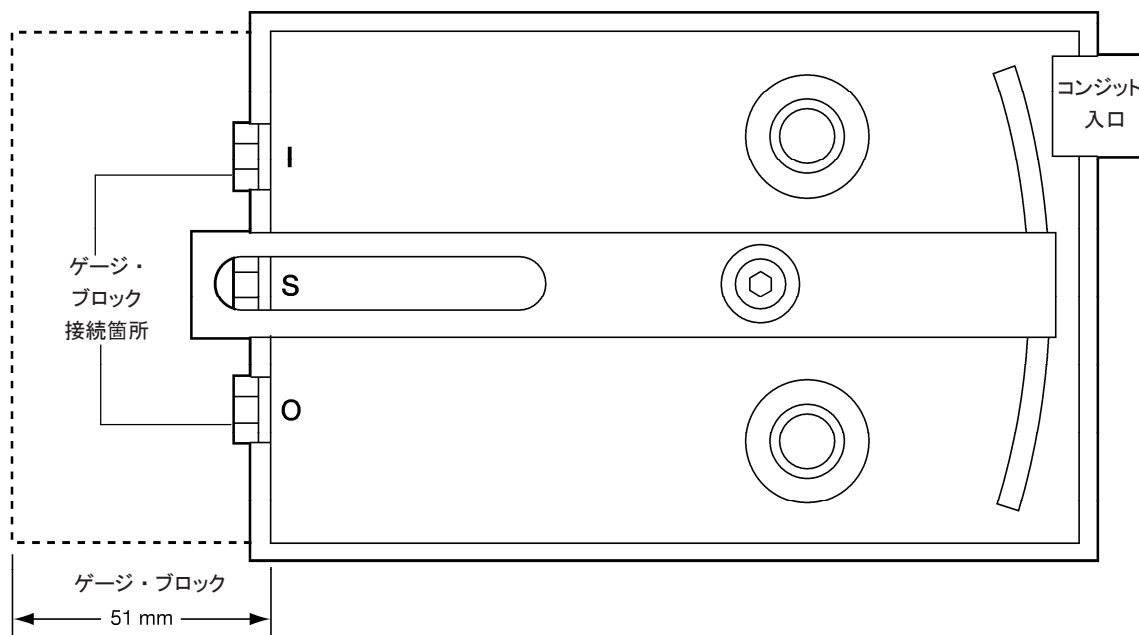
取付方法の詳細は製品に同梱されている取扱説明書をご覧ください。

空気および電気接続口（裏面）

空気接続口 8A

ケーブル接続口 PG13.5

ポジショナー（裏面）



予備部品

ゲージ	0 ~ 0.2MPag 出力
ゲージ	0 ~ 0.4MPag 出力
ゲージ	0 ~ 0.7MPag 出力
スプリングおよび空圧用チューブ・セット	
ガスケット、ダイヤフラム、オリフィスのセット	
増幅リレー・セット	
ゲージ・ブロック	

ゲージ・ブロック（前面）

