

EL2600型 圧カトランスミッター

安全について

安全のためのリーフレット (IM-GCM-10) をご覧ください。

概要

EL2600 型は、一般工業用に設計された圧カトランスミッターです。出力信号は 2 線式、DC4-20mA、接続口径は 10A G です。2 種類のサイホン・コックが提供できます。(サイホン・コックは別紙: AE-277 を参照ください。) 最高設計圧力 2.5MPaG です。

適用範囲 (本体表記単位)

0 ~ 0.01	MPaG	(0 ~ 0.1	bar g)
0 ~ 0.025	MPaG	(0 ~ 0.25	bar g)
0 ~ 0.06	MPaG	(0 ~ 0.6	bar g)
0 ~ 0.10	MPaG	(0 ~ 1.0	bar g)
0 ~ 0.16	MPaG	(0 ~ 1.6	bar g)
0 ~ 0.25	MPaG	(0 ~ 2.5	bar g)
0 ~ 0.40	MPaG	(0 ~ 4.0	bar g)
0 ~ 0.60	MPaG	(0 ~ 6.0	bar g)
0 ~ 1.00	MPaG	(0 ~ 10.0	bar g)
0 ~ 1.60	MPaG	(0 ~ 16.0	bar g)
0 ~ 2.50	MPaG	(0 ~ 25.0	bar g)
0 ~ 4.00	MPaG	(0 ~ 40.0	bar g)
0 ~ 6.00	MPaG	(0 ~ 60.0	bar g)
0 ~ 10.00	MPaG	(0 ~ 100.0	bar g)
0 ~ 16.00	MPaG	(0 ~ 160.0	bar g)
0 ~ 25.00	MPaG	(0 ~ 250.0	bar g)
0 ~ 0.16	MPaA	(0 ~ 1.6	bar A)
0 ~ 0.25	MPaA	(0 ~ 2.5	bar A)

* 圧力使用温度は 80°C までとなります。

注記: 最高圧力以上の圧力になると、たとえ非常に短い時間でも、圧力感知部に障害を起こすことがあります。

使用限界

EL2600 型 圧力/温度限度

最低使用温度	-20°C
最高使用温度 (サイホン管無し)	80°C

サイホン・コック

最高設計圧力	2.5MPaG
最高設計温度	260°C
最大稼働条件 (217°Cの時)	2.1MPaG

接続について

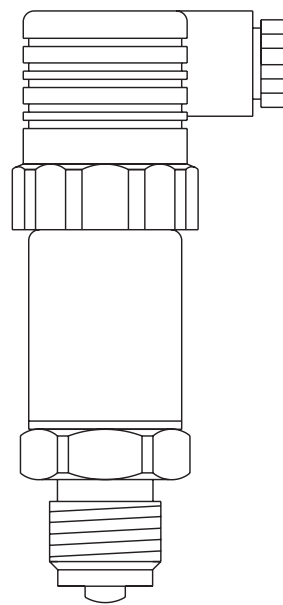
70°C 以下の流体の場合、10A G 接続で直接取り付けできます。70°C 以上の場合、サイホンおよびコックを EL2600 型と配管の間に取り付けます。

注意: 本体は 8A NPT 使用ですが、出荷時に 8A NPT から 10A G に変換できるブッシングを同梱しています。

材質

EL2600 型

本体	ステンレス鋼	316L WS 1.4435
コネクター	鋳型プラスチック	ポリアミド PA 66



過剰圧力限度表

圧力範囲	最大過剰圧力 (MPaG)
0 ~ 0.16 MPaA, 0 ~ 0.25 MPaA	1.0
0 ~ 0.01 MPaG	0.1
0 ~ 0.025 MPaG	0.2
0 ~ 0.06 MPaG	0.4
0 ~ 0.10 MPaG	0.5
0 ~ 0.16 MPaG, 0 ~ 0.25MPaG	1.0
0 ~ 0.40 MPaG	1.7
0 ~ 0.60 MPaG, 0 ~ 1.00MPaG	3.5
0 ~ 1.60 MPaG, 0 ~ 2.50 MPaG	8.0
0 ~ 4.00 MPaG	12.0
0 ~ 6.00 MPaG	20.0
0 ~ 10.00 MPaG	32.0
0 ~ 16.00 MPaG	50.0
0 ~ 25.00 MPaG	80.0

仕様

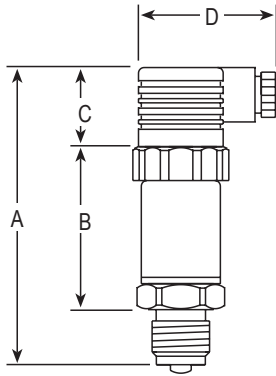
センサー型式	0-0.16 MPaA ~ 0-1.6 MPaG 0-4.0 MPaG ~ 0-40.0 MPaG	ピエゾ抵抗 薄膜
供給電源	DC10V ~ DV30V 標準: DC24V	
精度		≤ 0.5%FS
再現性		≤ スパンの 0.05%
ヒステリシス		≤ スパンの 0.1%
容器保護規格		IP65

認可

EMC(電磁両立性)	2004/108/EC,
電波障害	EN 61 326 Emission (Group 1, Class B)
EMC(電磁両立性)	2004/108/EC, EN 61 326 Emission (Group 1, Class B)
電磁感受性	and Immunity (industrial locations)

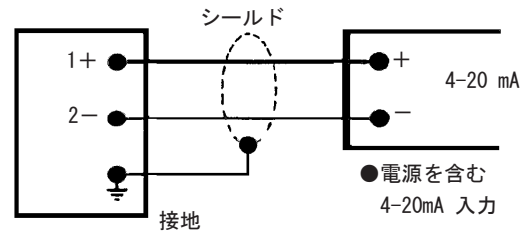
寸法 / 重量 (mm / kg)

A	B	C	D	重量
104	57	28	48	0.2

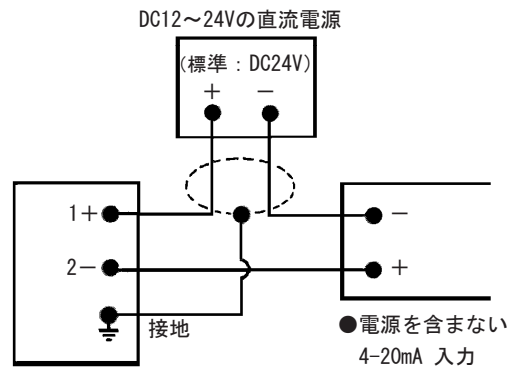


配線図

電源を含む電流入力



電源を含まない電流入力



接地

ノイズの影響等が無い場合、特に接地をする必要はありません。

設置

EL2600 型圧カトランスミッターは、商品に添付の取扱説明書に従って設置してください。
圧力感知部に障害を起こさないように温度が70°C以上の場合は、必ずサイホンおよびコックを取り付けてください。
EL2600型を取り付ける前に、サイホン管内に水を入れてください。

保守

特別の保守は必要ありません。
少なくとも1年に1回トランスミッターおよびコネクターの点検をお奨めします。
EL2600型はゼロ・スパン調節ができます — 取扱説明書をご覧ください。

ケーブルについて

* ノイズが予想される場合、2 芯シールド線を使用してください。
* ケーブルの最大許容長さは、駆動電圧およびケーブル抵抗によって決まります。

注文方法

例：EL2600型圧カトランスミッター、圧力範囲：0-1.6MPaG
・・・1個