



Cert. No. LRQ 0963008

ISO 9001

spirax sarco

TI-P322-06
MI Issue 10.1

EL2270型およびEL2271型 温度トランスミッター

概要

EL2270型

EL2270型は、PT100白金抵抗体を使用し、一般工業用に設計されています。検出素子はRTD 3線式で、EN 60751: Class Aに適合しています。3線式PT100に入力できる温度表示器あるいはコントローラーに直接接続できます。高感度型（挿入長40mmのみ）は、プレート熱交換器のような装置の制御に適しています。EL2270型の小型も受注できます。8A Rpのタップ立て用スレッドがきつてあり、挿入長は39mmです。

EL2271型

EL2271型は、Pt100 温度検出部およびトランスミッターを組み合わせたアセンブリーです。検出部は3線式で、EN 60751: Class Aに適合しています。トランスミッターはDC4~20mAの電源出力します。ATEX承認品は特別注文にて承れます。イン・ヒート・トランスミッターは、ご注文により-50°C~+500°Cの範囲で設定できます。4~20mAの出力信号は、4~20mA信号を入力できる温度表示器、コントローラーあるいはフロー・コンピューターに直接接続できます。詳細はスパイラックス・サーコにお問い合わせください。

保護管

タップ立て 15A NPT(*1) プロセス接続

注記:EL2270型の小型には保護管はございません。

(*1) 注記:JIS Rにも対応可能です。

材質	316 ステンレス鋼
最高温度	500° C

選定

保護管は、温度測定部の先端の長さ'D'に合わせて選定してください。

注記1 - 保護管寸法'F'は温度測定部'D'より25mm短くします。保護管のねじをきつてある本体は離れた状態で使われます。温度測定部の先端と保護管の端の間には適切な隙間が必要になります。

注記2 - 225mmおよび725mmの温度測定部に合う保護管は、ノン・フロー装置だけです。（最高流速 0.65 m/s）

寸法 (mm)

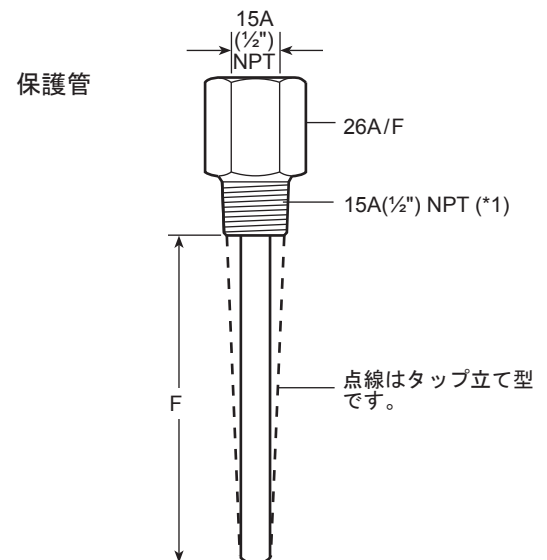
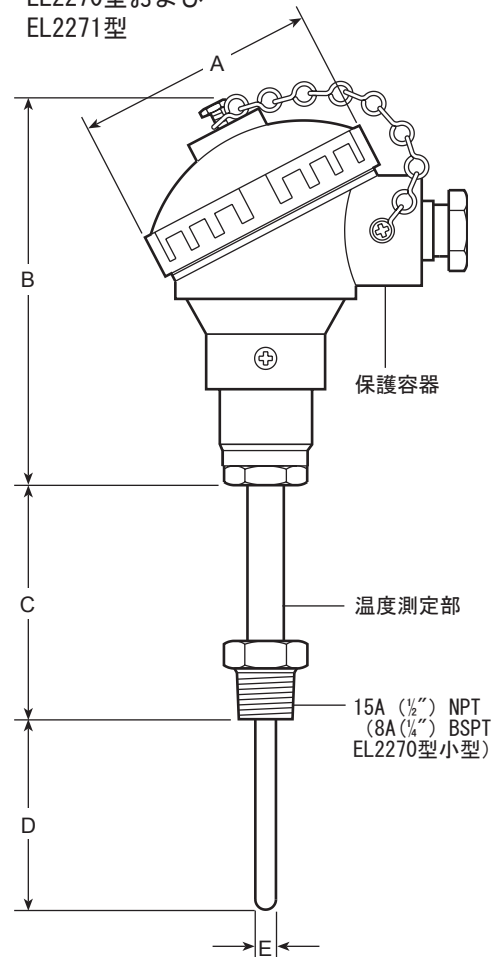
	標準	EL2270*		EL2271
		小型	高感度型および2素子型	
A	88	58	88	88
B	130	62	150	130
C	75	63	75	75
D	25, 50, 75, 125, 225, 725	39	40	25, 50, 75, 125
E	6	6	4.5	6

*注記:高感度型EL2270型は、挿入長40 mmのみです。

保護管

	標準		衛生用 1 1/2"サニタリー クランプ接続成形加工
	成形加工	孔開け ねじ加工	
F (NPT)	200, 700	25, 50, 100	25, 50, 100, 200
F (JIS R)	-	33, 58, 108	-

EL2270型および
EL2271型



機械仕様

	EL2270*	EL2271
	注記: EL2270型の高感度型は、特別注文にてご提供できます。	
保護容器	KNE - アルミニウム合金 - エポキシ樹脂塗装	KNE - アルミニウム合金 - エポキシ樹脂塗装
温度測定器	316 ステンレス鋼	316 ステンレス鋼
プロセス接続	15A (1/2") NPT	15A (1/2") NPT
電気接続	M20 BS 4568 Part 1に適合する ケーブル・グランド付	M20 BS 4568 Part 1に適合する ケーブル・グランド付
容器保護定格	IP65	IP65
周囲温度	最低	-50° C
	最高	+70° C
		+85° C

*EL2270型高感度センサーは、1.7秒の接続時間があります。

電気仕様

可能範囲	-50° C ~ +500° C	-50° C ~ +500° C 0° C ~ +100° C 100° C ~ +250° C
出力	Pt100 ~ EN 60751: Class A	ループパワー 4 - 20 mA
センサー故障時	-	23 mA 標準
供給電源	-	DC 10 ~ 30V
最高ループ抵抗	-	636Ω DC 24V時
		909Ω DC 30V時
トランスミッター 偏差測定熱ドリフト	-	± 0.1% / 10 K _{TAMB} EN 60770 ± 0.2%による
EMC放出 および電気感受率	-	EMC directive 89/336/EEC EN 61326:1997/A1, 1998/A2.2001

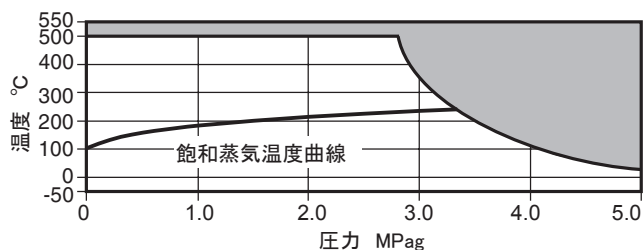
圧力 / 温度限界

EL2270 型および EL2271 型の温度測定器は次の限界温度に使用することが出来ます。過剰な温度および圧力が発生する場合、付属の保護管を取り付けてください。

空気および蒸気では、流速は 45 m/s 以下でなければなりません。

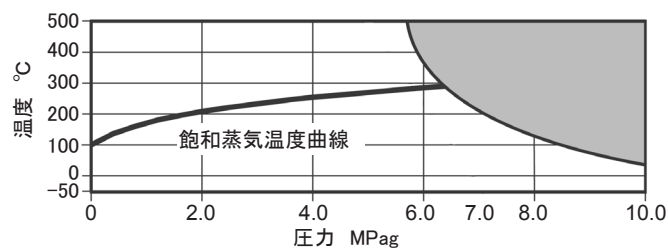
流体では、推奨流速は 5 m/s です (700mm および 200mm ノン・フロー装置のみ)。

温度測定部の圧力および温度限度 (ANSI300)



この商品はこの領域では使用できません。

付属保護管の圧力および温度限度 (ANSI600)



この商品はこの領域では使用できません。