

## DEP4 型ダイアフラム式一次圧調整弁

### 概要

DEP4-B 型減圧弁は、鋳鋼製のダイアフラム式一次圧調整弁です。標準仕様はEPDM製ダイアフラムを使用して蒸気、水に適しています。DEP4-B 型は、油性流体に適した NBR 製ダイアフラム（添え字 'N'）を選択することが可能です。

### 型式

DEP4-B 型ダイアフラム式一次圧調整弁には、6 種類の 1 次圧調整範囲があります。口径と接続は下記の通りです。  
フランジ式 15A～100A まで

### 1 次圧調整範囲

バルブ型式	アクチュエーターの型式	スプリングの色	圧力範囲 (MPag)		
			15A～40A	50A～80A	100A
DEP4-B1	11 又は 11N	黄色	0.01～0.05	0.01～0.03	0.01～0.03
DEP4-B2	12 又は 12N	黄色	0.02～0.08	0.02～0.05	0.02～0.05
DEP4-B3	13 又は 13N	青色	0.05～0.17	0.04～0.13	0.04～0.10
DEP4-B4	14 又は 14N	青色	0.14～0.34	0.10～0.26	0.08～0.25
DEP4-B5	15 又は 15N	青色	0.32～0.75	0.23～0.55	0.23～0.50
DEP4-B6	15 又は 15N	赤色	0.70～1.60	0.50～1.50	0.40～1.00

### 口径及び配管接続

口径：15A, 20A, 25A, 32A, 40A, 50A, 65A, 80A 及び 100A

フランジ：BS4504, PN40

ご希望により JIS 及び ANSI のフランジを提供出来ます。

### 使用限界

#### バルブ

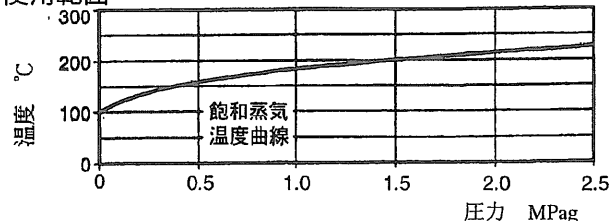
本体設計定格	PN40 (120 °C時)	
最高設計温度	300 °C	
耐圧テスト	4.7 MPag	
最高差圧 ΔP	15A～50A	2.5 MPag
	65A～100A	2.0 MPag
最低周囲温度	0 °C	

#### アクチュエーター

アクチュエーター型式		圧力等級
EPDM	ニトリル	
11	11N	PN 2.5
12	12N	PN 2.5
13	13N	PN 6
14	14N	PN 16
15	15N	PN 25

(注) 最高使用温度：EPDM 製ダイアフラム・・・125°C  
NBR 製ダイアフラム・・・90°C

### 使用範囲

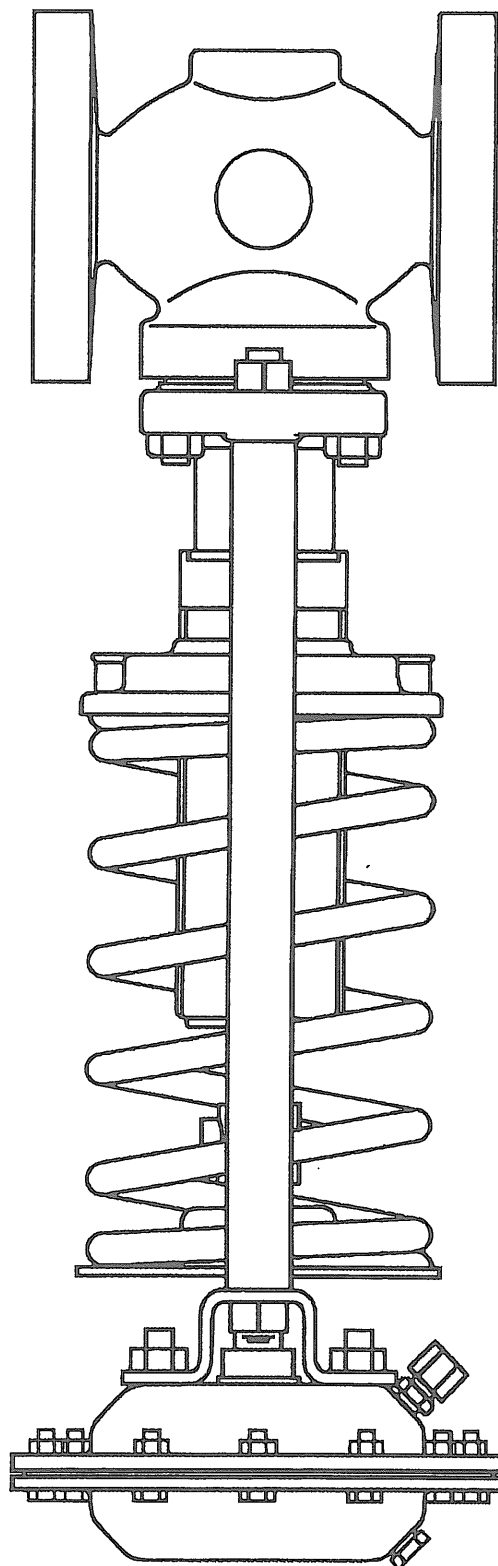


### 材質

TI-P206-02 を参照して下さい。

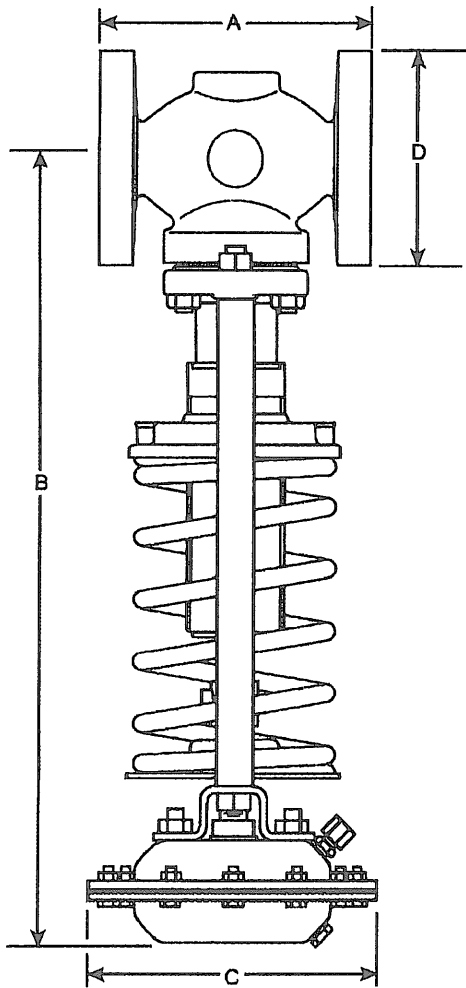
### Kvs 値

口径	15A	20A	25A	32A	40A	50A	65A	80A	100A
Kvs 値	3.4	6.5	11.4	16.4	24	40	58	92	145



寸法 (mm)

口径	フランジ BS 4504 PN40		2次圧調整範囲									
	A	D	1		2		3		4		5又は6	
			B	C	B	C	B	C	B	C	B	C
15A	130	95	553	305	516	250	459	208	459	168	459	143
20A	150	105	553	305	516	250	459	208	459	168	459	143
25A	160	113	562	305	525	250	468	208	468	168	468	143
32A	180	140	632	305	595	250	538	208	538	168	538	143
40A	200	150	632	305	595	250	538	208	538	168	538	143
50A	230	166	635	305	598	250	541	208	541	168	541	143
65A	290	187	635	305	598	250	541	208	541	168	541	143
80A	310	201	637	305	600	250	543	208	543	168	543	143
100A	350	236	744	305	707	250	650	208	650	168	650	143



予備部品

TI-S12-09 を参照して下さい。

ウォーター・シール・ポット

蒸気流体に対してアクチュエーターのダイヤフラムを保護するためにWS4型ウォーター・シール・ポットを上流側の1次圧感知管に設置して下さい。(TI-S12-03仕様書を参照。)

設置

バルブは水平配管に下向きにして、本体に表示された流れ方向矢印に沿って設置して下さい。流体温度が125℃以下の場合には上向きに設置することが可能です。

注文方法

例：口径 40A、フランジ接続 PN40  
DEP4-B3型ダイヤフラム式一次圧調整弁・・・1台

バルブ重量 (kg)

口径	15A	20A	25A	32A	40A	50A	65A	80A	100A
黄色(レッド・スプリング)	11.6	13.3	16.7	21.4	23.7	26.3	37.7	46.0	69.8
重量 青色(ブルー・スプリング)	11.6	13.3	16.7	21.4	23.7	26.3	37.7	46.0	69.8
赤色(レッド・スプリング)	13.1	14.8	18.2	22.9	25.2	27.8	39.4	47.7	72.5

アクチュエーター重量 (kg)

アクチュエーター型式	11又は11N	12又は12N	13又は13N	14又は14N	15又は15N
重量	12.6	6.5	4.0	2.6	2.7

商品の総重量は、バルブ及びアクチュエーターの重量を加えて計算します。



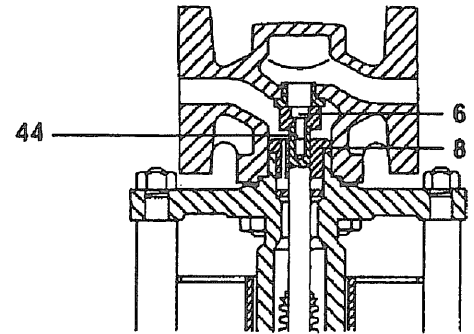
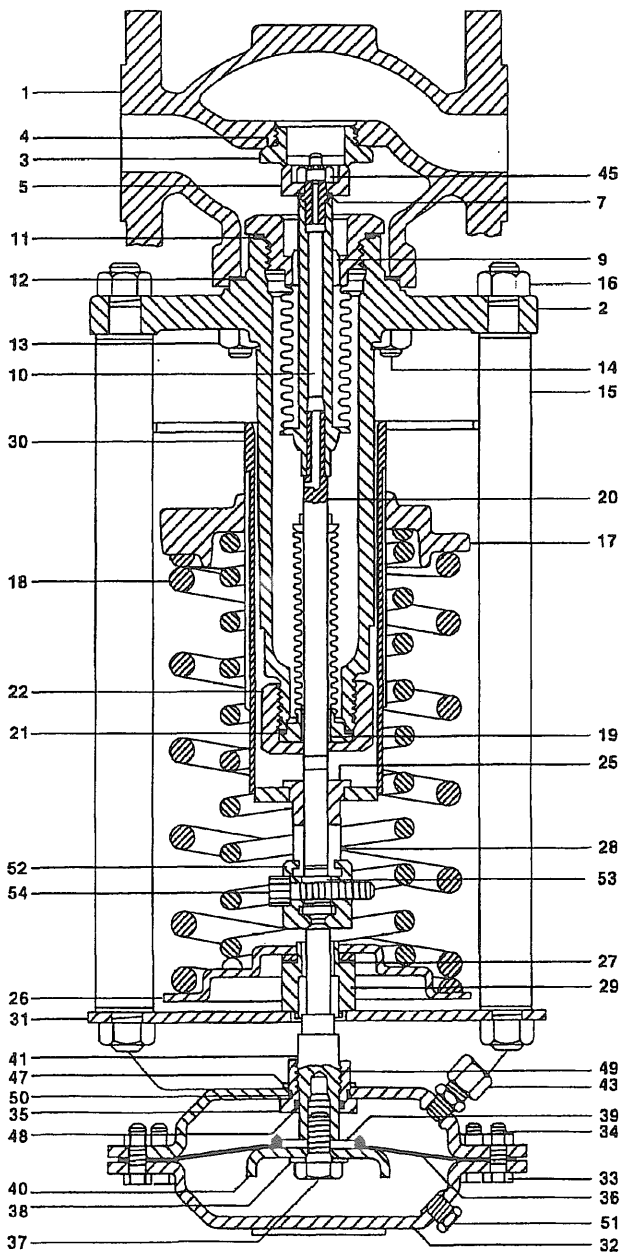
Certificate No. FM163

ISO 9001

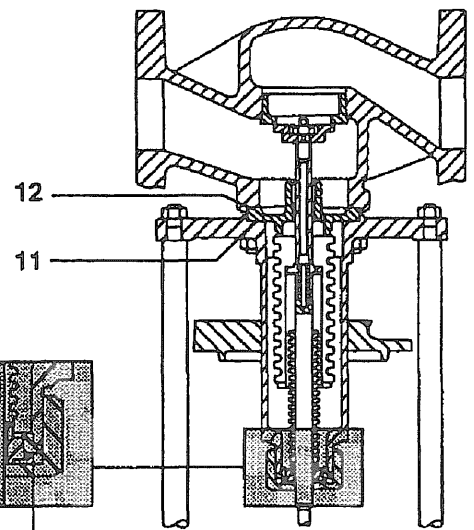
## DEP4 型一次圧調整弁材質表

### 仕様

TI-P206-01 を参照して下さい。



15A-20A



65A-100A

(部品 42 及び部品 46 は図示してません。)

# 材質

No.	部品	材質	
1	本体	鋳鋼	DIN 17245 GSC25
2	ボンネット	鋳鋼	DIN 17245 GSC25
3	バルブ・シート	ステンレス鋼 (SUS 431 相当)	BS 970 431 S29
4	バルブ・シート・ガスケット	15A	ステンレス
		20A, 25A	軟鋼
		32A ~ 50A	補強黒鉛
5	バルブ・ヘッド	ステンレス鋼 (SUS 431 相当)	BS 970 431 S29
6	バルブ・ヘッド・スクリュウ	ステンレス鋼	BS 6105 A2
7	バルブ・ヘッド・シール	Arlon 1555	
8	ブッシュ	ステンレス鋼 (SUS 431 相当)	BS 970 431 S29
9	ブッシュ (No.10に付属)	ステンレス鋼 (SUS 431 相当)	BS 970 431 S29
10	バランスィング・ベローズ・アセンブリー(25A ~ 100A)	ステンレス鋼 (SUS316(L)相当)	AISI 316(L)
11	バランスィング・ベローズ・アセンブリー・ガスケット	補強黒鉛	
12	ボンネット・ガスケット	補強黒鉛	
13	ボンネット・ナット	炭素鋼	DIN267 Pt13 Gr8
14	ボンネット・スタッド	炭素鋼	DIN267 Pt13 Gr8.8
	15A ~ 25A (M10 × 30 mm)、32A, 40A (M10 × 35 mm)、50A, 65A (M12 × 35 mm)、80A, 100A (M16 × 40 mm)		
15	ピラー	亜鉛メッキ処理炭素鋼 (SUM 22 相当)	BS 970 230 M07
16	ピラー・ナット	亜鉛メッキ処理炭素鋼	BS 3692 Gr. 8
17	調整スプリング	鋳鉄 (FC 250 相当)	DIN 1691 GG 25
18	スプリング	クロム・バナジウム鋼	
19	ベアリング (No.20に付属)	スチール強化 PTFE	
20	シーリング・ベローズ・アセンブリー	ステンレス鋼 (SUS 316(L)相当)	AISI 316(L)
21	シーリング・ベローズ・ガスケット	15A, 20A	ステンレス 'S' タイプ
		5A ~ 100A	補強黒鉛
22	クランプ・ナット	(SUM 22 相当)	BS 970 230 M07
23	ロックナット	亜鉛メッキ処理炭素鋼 (SUM 22 相当)	BS 970 230 M07
24	スプリング・プレート	亜鉛メッキ処理炭素鋼	BS 1449 P11 HR14
25	ニードル・ベアリング	炭素鋼	
26	セッティング・ナット	(SUM 22 相当)	BS 970 230 M07
27	ベアリング・ロケーター	亜鉛メッキ処理炭素鋼	BS 970 230 M07
28	アジャスター・スリーブ	亜鉛メッキ処理炭素鋼	
29	マウンティング・プレート	亜鉛メッキ処理炭素鋼	BS 1449 P11 HR14
30	ハウジング	型式 11 ~ 14	炭素鋼
		型式 15	炭素鋼
31	ハウジング・ボルト	型式 11(N) ~ 14(N)	亜鉛メッキ処理炭素鋼
		型式 13(N), 14(N), 15(N)	亜鉛メッキ処理炭素鋼
32	ハウジング・ナット	型式 11(N) ~ 14(N)	亜鉛メッキ処理炭素鋼
		型式 13(N), 14(N), 15(N)	亜鉛メッキ処理炭素鋼
33	スピンドル・ガイド	ステンレス	BS 970 431 S29
34	ダイアフラム	繊維強化 EPDM	
	ダイアフラム (付加記号 N)	繊維強化 NBR	
35	六角ボルト	ステンレス	BS 6105 A2
36	シーリング・ワッシャー	合繊	
37	ダイアフラム・クランプ	ステンレス鋳鋼 (SCS 14A 相当)	ASTM A351 CF8M
38	ピストン	亜鉛メッキ処理炭素鋼	BS 1449 P11 HR14
41	スピンドル	亜鉛メッキ処理炭素鋼 (SUM 22 相当)	BS 970 230 M07
42	マウンティング・ナット	亜鉛メッキ処理炭素鋼 (S 20C 相当)	BS 3692 Gr. 8
43	カップリング	亜鉛メッキ処理炭素鋼	
44	ねじ込みボルト (No.20に付属)	ステンレス	DTD 734
45	セルフ・ロッキング・ナット	亜鉛メッキ処理炭素鋼	BS 1449 CR4
46	ワッシャー (型式 12 のみ)	亜鉛メッキ処理炭素鋼	BS 1449 CR4
47	E型止め輪	亜鉛メッキ処理炭素鋼	
48	スピンドル・シール 'O' リング	EPDM	
	スピンドル・シール 'O' リング(付加記号 N)	NBR	
49	ベアリング	スチール強化 PTFE	
50	ハウジング・シール 'O' リング	EPDM	
	ハウジング・シール 'O' リング(付加記号 N)	NBR	
51	ベント・プラグ	プラスチック	
52	カップリング・クランプ	亜鉛メッキ処理炭素鋼	ASTM A216 Gr. WCB
53	スプリング	スプリング鋼	BS 5216 Gr. M4
54	クランプ・スクリュウ	亜鉛メッキ処理炭素鋼	BS 4168 Gr. 12.9
55	クランプ・プレート (65A ~ 100A のみ)	ステンレス	ASTM A276 316L
56	ガスケット	補強黒鉛	