



TI-P148-38
ST Issue 2.1

CAS14型およびCAS14S型 エアー・トラップ

概要

CAS14 型および CAS14S 型はオーステナイト・ステンレス鋼製のボール・フロート式ガス / エアー・トラップです。
最適の状態では稼働しながら圧搾空気および他の気体システムからドレンを効率よく除去します。
垂直面に下向きに流れるように接続します。
本体およびカバーは TUV で承認された鋳物メーカーにより AD-Merkblatt WO/TRD100 に従って製造しています。

型式

CAS14	バルブ・コーンがパイトン製	15A、20A
CAS14S	バルブ・コーンがステンレス鋼製	15A、20A、25A

オプション

内部スクリーン

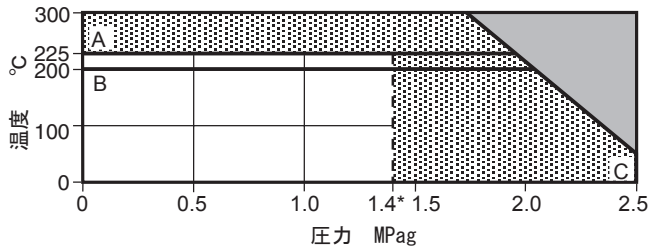
規格

この製品は、European Pressure Equipment Directive 97/23/EC に完全に一致しています。ご要望によりCEマークを貼り付けできます。

証明書

この製品はEN 10204 3.1に準拠の材料証明書をご提供できます。
注意：ご希望の際は、必ず注文時にご指定ください。

圧力/温度限界



この製品は、この領域では使用できません。

CAS14型（パイトン製）は、この領域では内部部品に損傷の恐れがありますので、使用しないでください。

*PMO 最高使用圧力 1.4MPag

A - C CAS14S

B - C CAS14

本体設計定格	PN25	
PMA 最高許容圧力	2.5 MPag	
TMA 最高許容温度	300°C	
PMO 最高使用圧力	1.4 MPag	
TMO 最高使用温度	CAS14	200°C
	CAS14S	225°C

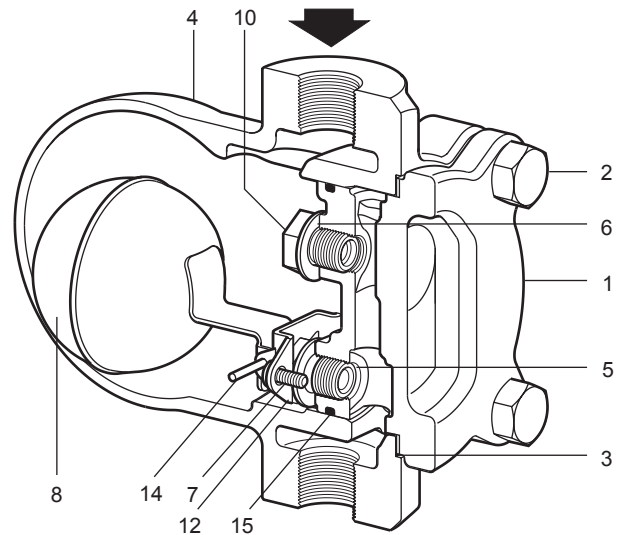
最低使用温度 -20°C
注記：さらに低い場合はスパイラックスにお問い合わせください。

流体の最低比重	0.6
最高テスト圧力	3.75 MPag

ΔPMX - 最高差圧

最高差圧は排出される流体の比重によって決まります。

型式	比重				
	1.0	0.9	0.8	0.7	0.6
	最高差圧 MPa				
CAS14	1.4	1.4	1.4	0.9	0.5
CAS14S	1.4	1.4	1.4	0.9	0.5



口径および配管接続

15A、20A および 25A ねじ込み、Rp (BS 21 および DIN 2999) あるいは NPT (ANSI B 1.20.1)

15A、20A および 25A 差込み溶接、ANSI B 16.11、BS 3799 Class 3000 および DIN 3239

注記：代替の接続についてはスパイラックスにお問い合わせください。

材質

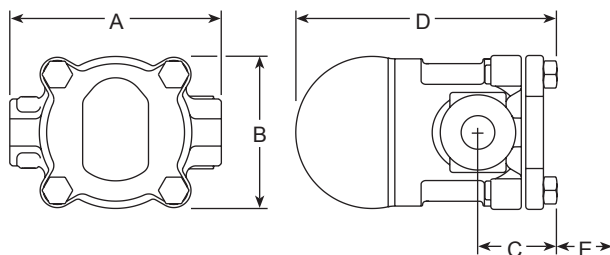
No.	部品	材質	
1	本体	オーステナイト・ステンレス鋼 ⁽³¹⁶⁾	EN 10213-4(1.4408) ASTM A351 CF 8M
2	カバー・ボルト	ステンレス鋼	BS EN 3506 A2-70
3	カバー・ガスケット	補強黒鉛	
4	カバー	オーステナイト・ステンレス鋼 ⁽³¹⁶⁾	EN 10213-4(1.4408) ASTM A351 CF 8M
5	メイン・バルブ・シート	ステンレス鋼	BS 970 431 S29
6	メイン・バルブ・シート・ガスケット	ステンレス鋼	
7	メイン・バルブ・アセンブリーねじ	ステンレス鋼	
8	ボール・フロート及びリバー	ステンレス鋼	BS 1449 304 S16
*9	バルブ・コーン	CAS14	パイトン
		CAS14S	ステンレス鋼
10	プランク・プラグ	ステンレス鋼	
12	ピボット・フレーム	ステンレス鋼	
14	ピボット・ピン	ステンレス鋼	
15	'O' リング	FDA 承認パイトン	FDA regulation 177.2600

*16 バルブ・スプリング (25A のみ) ステンレス鋼

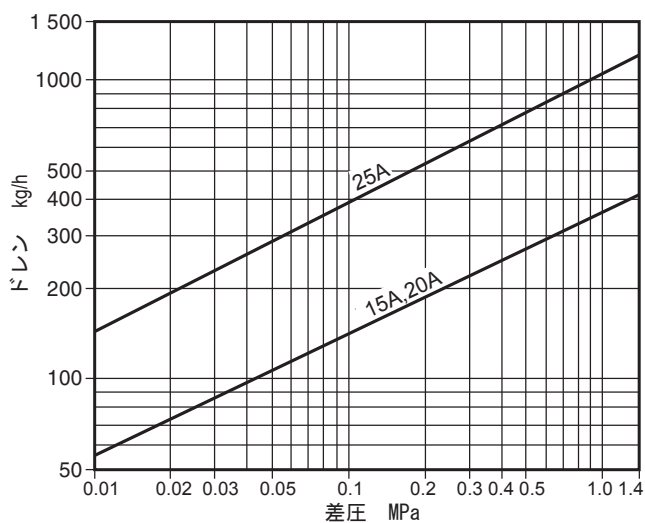
*注記：部品 9 および 16 は裏面に図示しています。

寸法/重量 (mm / kg)

口径	A	B	C	D	E	重量
					取り外し寸法	
15A	135	97	48	162	135	3.73
20A	135	97	48	162	135	3.73
25A	139	113	51	179	145	4.23



容量図



安全のための注意、設置および保守

詳細は商品に添付の取扱説明書 (IM-P148-39) を参照ください。

注文方法

例: 15A, CAS14S型エア・トラップ、Rpねじ込み・1個

予備部品

予備部品は図中に実線で示しています。破線で描かれている部品は予備部品としてご提供しておりません。

予備部品

メンテナンス CAS14	3, 5, 6, 7 (2個入), 8, 9, 12, 14, 15
・キット	CAS14S3, 5, 6, 7 (2個入), 8, 9, 12, 14 + 16 (25Aのみ), 15
シール・セット	3, 9, 15

予備部品の注文方法

必ず予備部品の欄の名称を使用してください。トラップの型式及び口径を指定してください。

例: 15A, CAS14型エア・トラップ用メンテナンス・キット・1個

推奨締め付けトルク

No.	部品	または mm	N m
2	カバー・ボルト	M10 x 30	20 - 25
5	メイン・バルブ ・シート	17 A/F	50 - 55
7	メイン・バルブ ・アセンブリ・ねじ	プラス・ ドライバー M4 x 6	2.5 - 3.0
10	ブランキング・プラグ	17 A/F	50 - 55

