

BX型およびBXRA型 2方温調弁

概要

BX型はSA型油圧式サーモ・アクチュエーターと一緒に使用し、油圧式温度制御を行いません。

また、EL3500型電動アクチュエーター、温度トランスミッターおよびコントローラーと組み合わせて、電動温度制御弁としても使用することができます。

型式

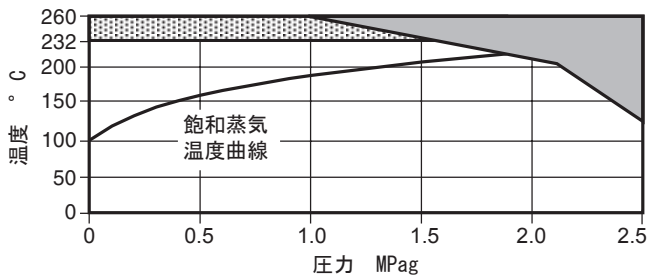
BX型 通常開型、単座式
4種類のオリフィスサイズがあります。
BX2, BX3, BX4 および BX6

BXRA型 通常閉型、単座式

口径および接続仕様

15Aねじ込み Rp(BS 21 parallel) または NPT。

圧力/温度限界



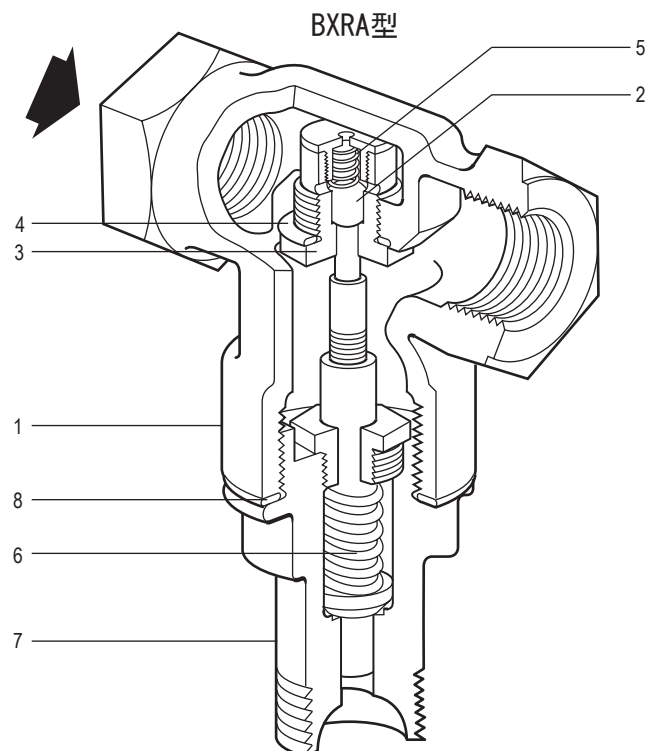
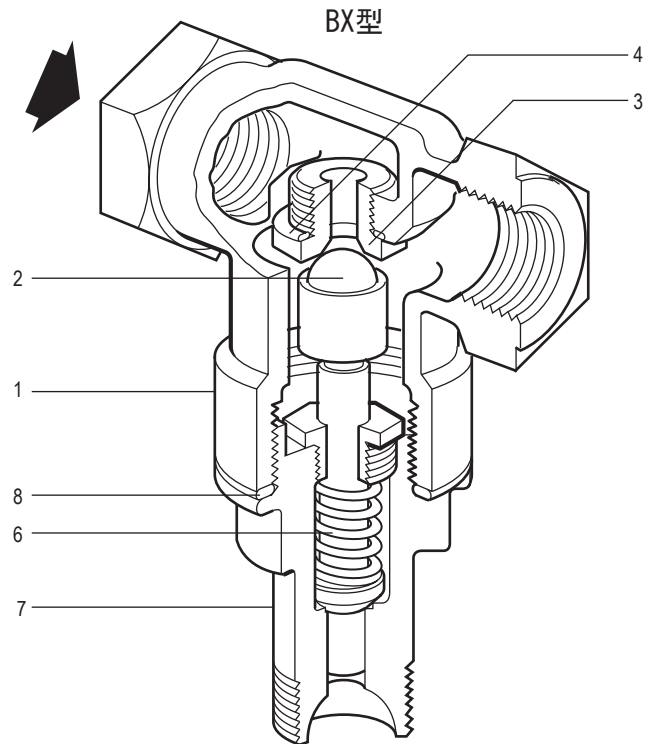
この製品はこの領域では使用できません。

この領域で油圧式温度制御システムと一緒に移動する場合、スパイラックスのスペーサーを必ず使用してください。

本体設計定格		PN25
最高設計温度	スペーサーを取り付けた場合	260°C
	直接アクチュエーターに取り付けた場合	232°C
最高差圧	BX型	1.72 MPa
	BXRA型	1.03 MPa
最高テスト圧力		3.8 MPag

材質

No. 部品	材質	
1 本体	砲金	CC491 K または CC491 K M
2 バルブ閉止部	ステンレス鋼	AISI 440B
3 バルブ・シート・リング	ステンレス鋼	BS 970 431 S29
4 バルブ・シート・ガスケット	銅	BS 2870 C102
5 ボール・リターン・スプリング	ステンレス鋼	BS 2056 302 S26
6 メイン・リターン・スプリング	ステンレス鋼	BS 2056 302 S26
7 ボンネット	真ちゅう	BS 2872 CZ 122
8 ボンネット・ガスケット	補強黒鉛	



Kv値

BX2	BX3	BX4	BX6	BXRA
0.38	0.64	1.03	1.65	0.59

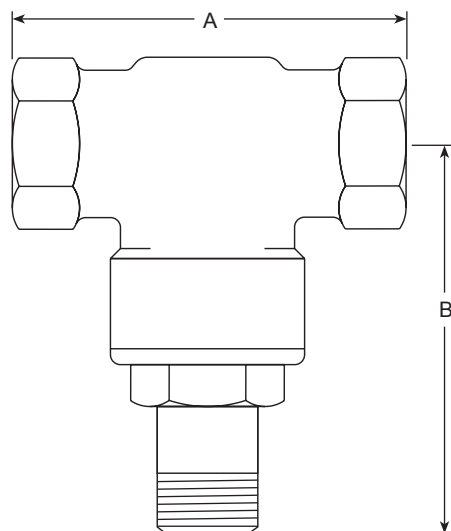
変換方法: $C_v (UK) = K_v \times 0.963$ $C_v (US) = K_v \times 1.156$

容量図

蒸気用のサイズ選定については TI-GCM-08 をご覧ください。
水用のサイズ選定については TI-GCM-09 をご覧ください。

寸法 / 重量 (mm / kg)

口径	A	B	重量
15A	80	83	0.7



安全のための注意、設置および保守

詳細は製品に添付の取扱説明書(IM-S21-01)をご覧ください。

設置の注記:

バルブは水平配管に取り付けてください。アクチュエーターの位置は、バルブに取り付けるその型式によって異なります。

注文方法

例:15A、BX4型2方温調弁、砲金製本体、ステンレス鋼製トリム付き、Rpねじ込み・・・1個

予備部品

予備部品は図中に実線で示しています。破線で描かれている部品は、予備部品としてはご提供していません。

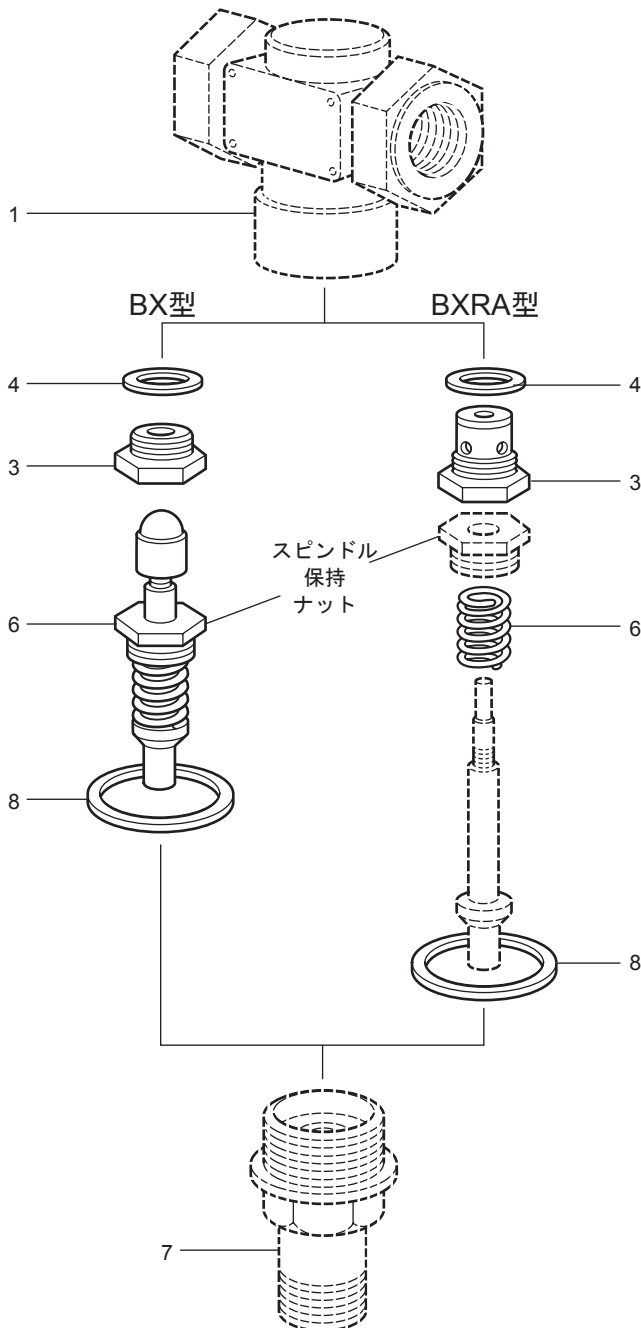
予備部品

バルブ・シート	BX型	3, 4, 6, 8
・アセンブリ	BXRA型	3, 4, 6, 8
ガスケット・セット	(各3個入り)	4, 8

予備部品の注文方法

必ず予備部品欄の名称を使用し、温調弁の型式および口径を指定の上、御注文ください。

例:15A,BXRA型2方温調弁 バルブ・シート・アセンブリ・・・1個



推奨締め付けトルク

No.	部品	又は mm	N m
3	バルブ・シート	18 A/F	40 - 50
7	ボンネット		40 - 50