

# spirax sarco

## BTS7

### ステンレス製 クリーンスチーム・トラップ

#### 概要

スパイラックスサーコのBTS7は密閉型のサーモスタット式スチームトラップで、クリーンな蒸気システムからの凝縮水を最小限の滞留で排出するように設計されています。用途には、無菌蒸気バリア、プロセス容器、CIP / SIPシステムなどがあります。最小限の隙間を有する316Lステンレス鋼で製造され、自己排水式であり、蒸気温度に近い動作をします。トラップは保護エンドキャップと共に、個々にパッケージングされ、ポリエチレンバッグでシールされます。

#### オプション

フェールオープン動作を保证するための固定ブリード。

#### 標準

BTS7は、ASME BPEに基づいて設計および製造されています。また、PED (Pressure Equipment Directive) の要件も満たしています。このトラップの接液部分はすべて、FDAが承認した材料で製造されています。

#### 証明書

この製品は、以下の証明書を発行することができます。(有償)

注記:ご希望の際は、必ずご注文時にご指定下さい。

- スパイラックス・サーコが発行する試験報告書 (検査成績書)。
- FDA、ADIおよびTSE / BSEの適合証明書。

#### 口径および接続仕様

8A, 15A, 20A, 25A ねじ込み RpまたはNPT。

15A, 20A, 25A O/D x 16 swg (0.065")肉厚チューブ突合せ溶接。

#### DIN 11850 (シリーズ 1) チューブ突合せ溶接

12 mm O/D x 1.0 mm 肉厚チューブ突合せ溶接 (DN10-D)。

18 mm O/D x 1.0 mm 肉厚チューブ突合せ溶接 (DN15-D)。

#### ISO 1127 (シリーズ 1) チューブ突合せ溶接

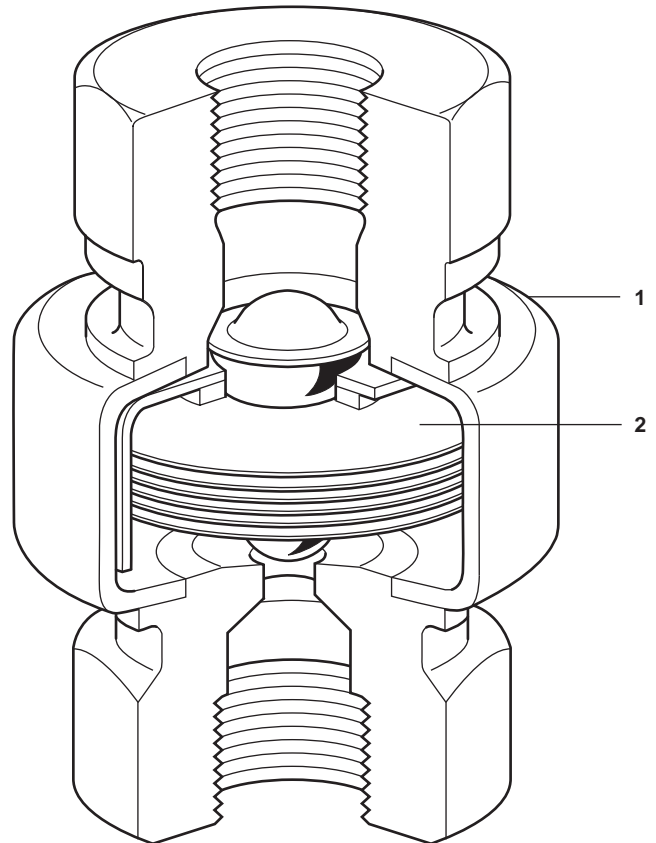
13.5 mm O/D x 1.6 mm 肉厚チューブ突合せ溶接 (DN8-I)。

17.2 mm O/D x 1.6 mm 肉厚チューブ突合せ溶接 (DN10-I)。

21.3 mm O/D x 1.6 mm 肉厚チューブ突合せ溶接 (DN15-I)。

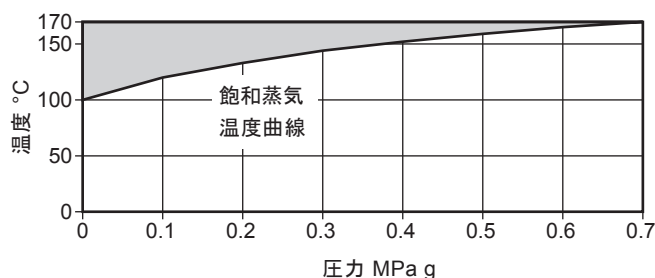
#### 材質

No.	部品	材質	
1	本体	ステンレス鋼	AISI 316L (1.4404)
2	エレメント	ステンレス鋼	AISI 316L (1.4404)



BTS7  
ねじ込み型

## 圧力/温度限界



この製品は内部を損傷する可能性があるため、この領域では使用しないでください。

### 本体設計定格

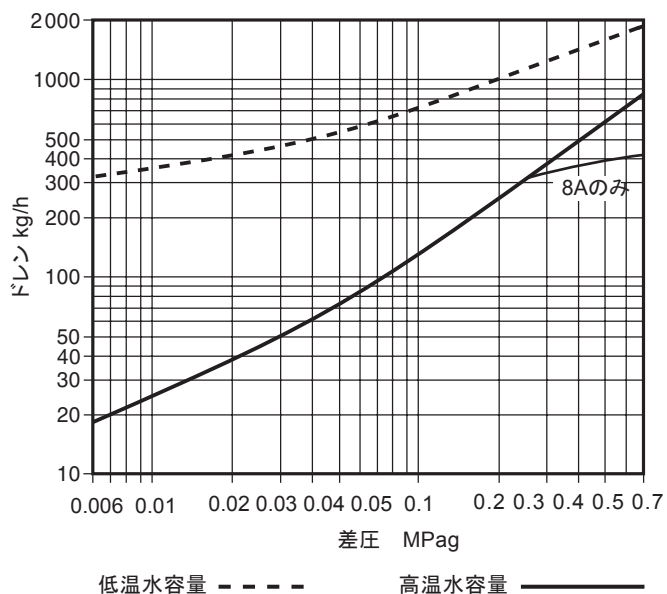
PMA	最高許容圧力	0.7 MPa g @ 170 °C
TMA	最高許容温度	170 °C @ 0.7 MPa g
	最低許容温度	-254 °C
PMO	最高使用圧力	0.7 MPa g @ 170 °C
TMO	最高使用温度	170 °C @ 0.7 MPa g
	最低使用温度	0 °C
	最大設計試験圧力(水圧):	1.05 MPa g

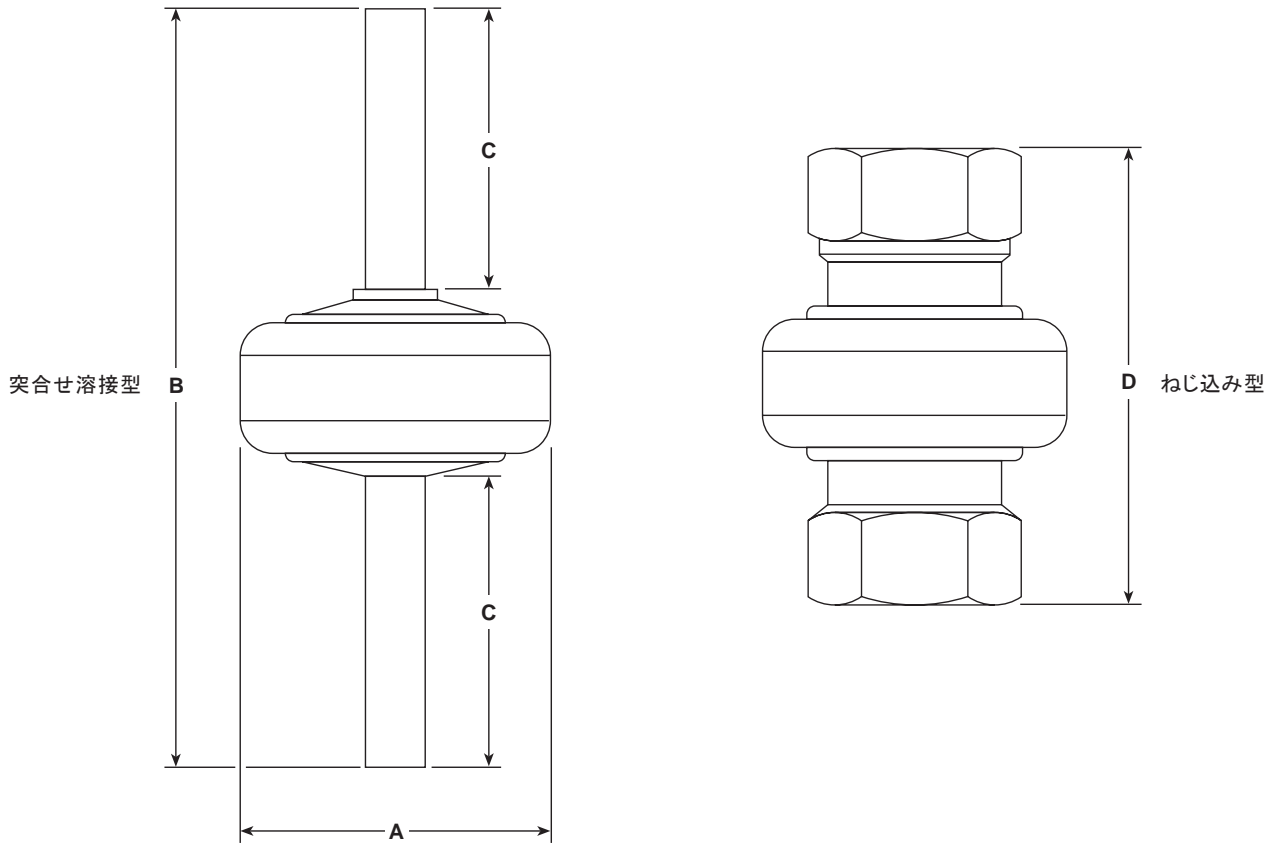
### 寸法mm/重量kg (近似値)

口径	A B C D				重量	
	チューブ			ねじ込み	チューブ	ねじ込み
8A	40	-	-	58	-	0.53
15A	40	106	40	74	0.44	0.49
20A	40	106	40	81	0.51	0.60
25A	40	106	40	95	0.60	0.73
8A* (突合せ溶接)	40	106	40	-	0.35	-
10A (突合せ溶接)	40	106	40	-	0.35	-
15A (突合せ溶接)	40	106	40	-	0.42	-

\*8A(突合せ溶接)はISO 1127チューブエンドにのみ使用できます。

### 容量





### 安全のための注意、設置および保守

詳細は、製品に付属の「取扱説明書(IM-P180-05)」を参照してください。

### 設置上の注意

トラップは、垂直に設置し、上から下への流れにして自己排水を確保するように設計されています。過膨張が生じる可能性があるため、エレメントを過熱状態にさらさないでください。安全な保守/交換ができるように、適切な遮断弁を設置する必要があります。

### 注文方法

20A BTS7型 クリーンスチーム・トラップ ねじ込み …… 1台

### 予備部品

BTS7型 クリーンスチーム・トラップの予備部品はありません。(一体型密閉構造のため)