

## BTD52L 型ディスク式スチーム・トラップ

### 概要

BTD 52L型は、特に清浄なスチーム・システムで、主配管のドレン抜き用として用いるため、316Lステンレスで製作されています。

### 口径および配管接続

8A, 10A, 15A RpまたはNPTねじ込み  
外径15A, 肉厚16番swg (0.065") の管突合わせ溶接

### DN 11850 (Series1) 突合わせ溶接

外径 12mm × 1.0mm 肉厚 (10A)  
外径 18mm × 1.0mm 肉厚 (15A)

### ISO 1127 (Series1) 突合わせ溶接

外径 17.2mm × 1.6mm 肉厚 (10A)  
外径 21.3mm × 1.6mm 肉厚 (15A)

サニタリー・クランプ対応接続 (15A)

### 使用限界 (ISO 6552 準拠)

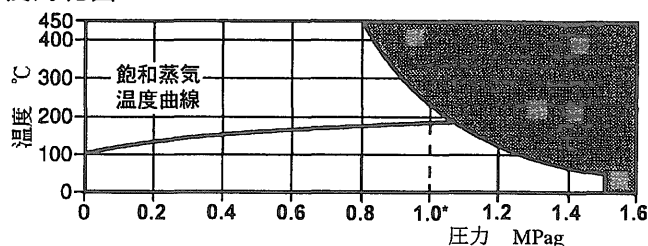
本体設計定格	PN16
PMA - 最高許容圧力	1.6MPag
TMA - 最高許容温度	450°C
PMO - 最高使用圧力	1.0MPag
TMO - 最高使用温度	450°C
最高テスト圧力	2.4MPag

注記：良好な動作を確保するための最低圧力は0.025MPagです。

### オプション

保温カバー：トラップが、周囲の低温、風、雨などに曝された場合、過度の熱損失による悪影響を受けるのを防止します。(有料)

### 使用範囲



この製品はこの領域では使用しないでください。

\*PMO - 推奨最高使用圧力

PMOB - 最高動作背圧は上流側の圧力の80%です。

### 材質

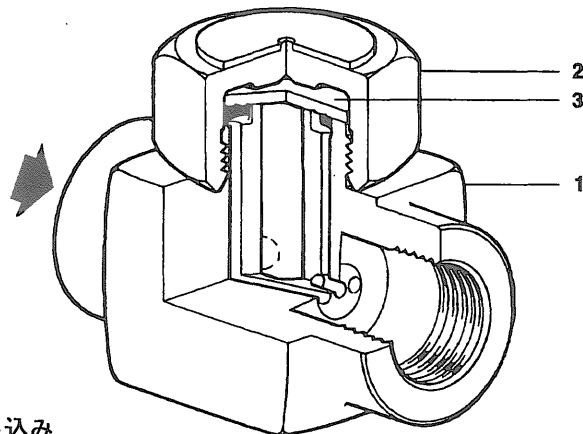
番号 部品	材質	
1 本体	ステンレス	AISI 316L
2 キャップ	ステンレス	AISI 316L
3 ディスク	ステンレス	AISI 316L
*4 保温カバー (オプション)		アルミニウム

\*注記：部品4は裏面に図示しています。

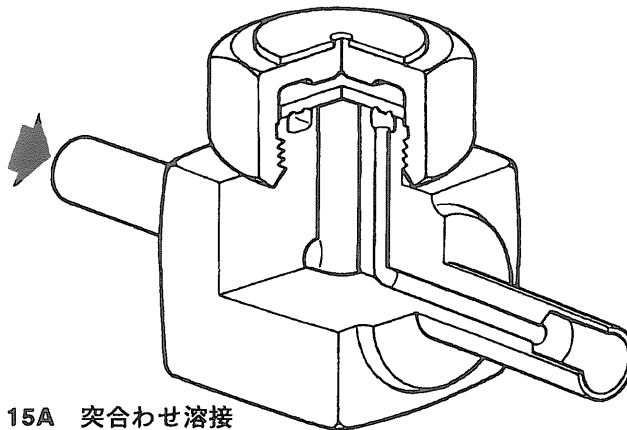
### 証明書

この商品は、EN 10204 3.1.B.に準拠の証明書を発行できます。

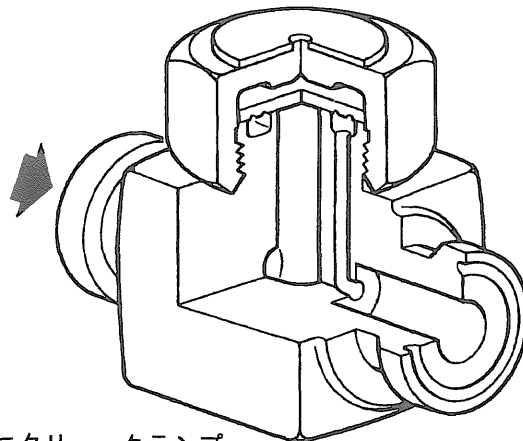
注記：ご希望の際は必ず注文時にご指定下さい。



ねじ込み



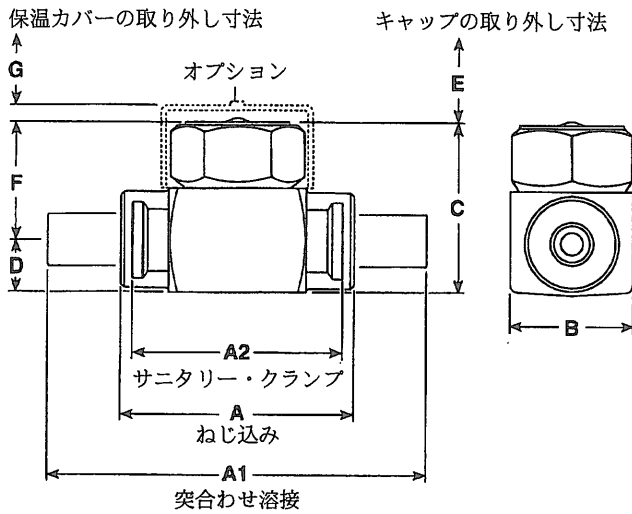
15A 突合わせ溶接



サニタリー・クランプ

## 寸法(mm)

口径	A	A1	A2	B	C	D	E	F	G	重量		
										ねじ込み	突合わせ溶接	サニタリー・クランプ <sup>o</sup>
8A	65	—	—	36	53	15	40	20	38	0.45	0.45	—
10A	65	—	—	36	53	15	40	20	38	0.45	0.45	—
15A	65	123	65	36	53	15	40	20	38	0.45	0.45	0.55



## 予備部品

予備部品は図中に実線で示しています。破線で描かれている部品は予備部品としては提供されていません。

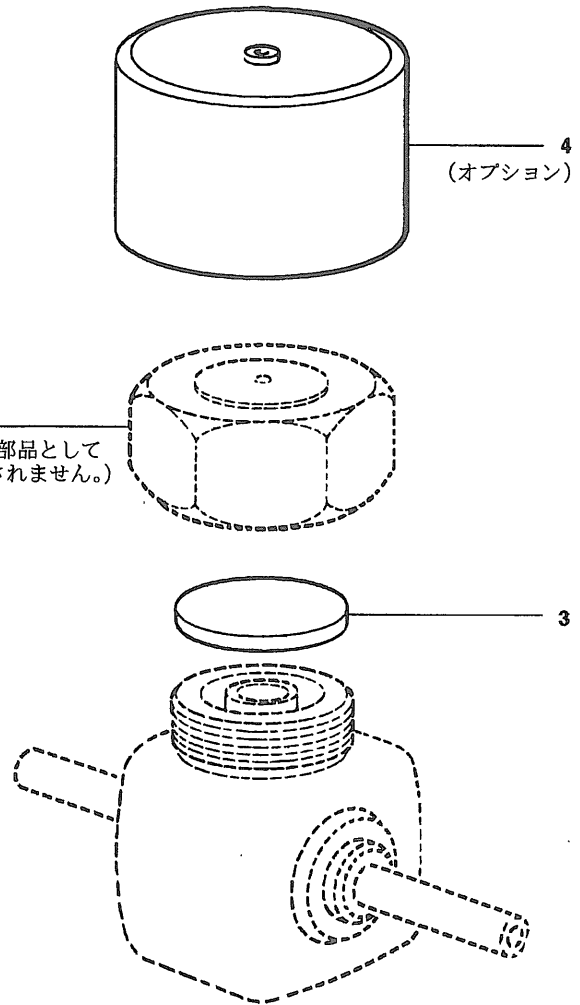
### 予備部品

ディスク	3
保温カバー	4

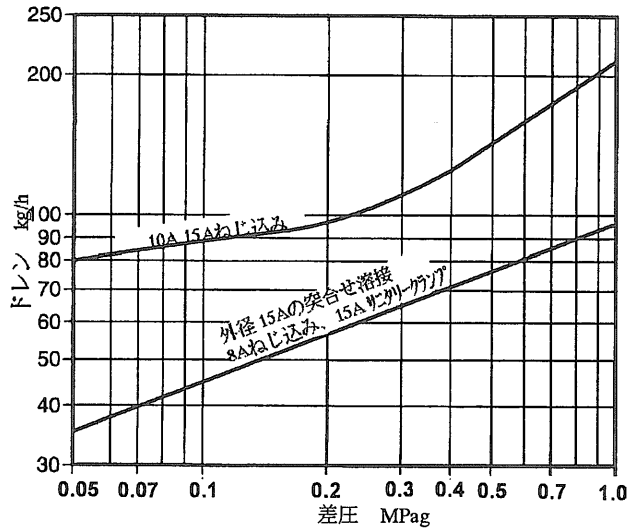
### 予備部品の注文方法

必ず予備部品欄の名称を使い、トラップのサイズおよび形式を指定して予備部品を注文してください。

例：15ABTD 52L型ディスク式スチーム・トラップ用ディスク1個



## 容量図



## 安全のための注意、設置および保守

詳細は、商品に添付の取扱説明書(IM-P181-03)をご覧ください。

トラップは、前に小さい立ち下がり管を付けて、できる限り水平面に設置することを推奨致します。凍結を防ぐための設置あるいは水平設置が不可能な場所では、BTD52L型は、垂直に設置することができます。この場合、耐用年数は短くなる恐れがあります。トラップの保守および交換を安全に行うために、適切な遮断弁を設置して下さい。トラップからクローズド・システムに排出される場合、逆流を防ぐために、逆止弁を2次側に取り付けて下さい。

## 廃棄

この商品はリサイクルできます。廃棄の際は適切な処置を行うことにより環境汚染が生じることはありません。

## 仕様の注文方法

例：BTD52L型ディスク式スチーム・トラップ、ステンレス鋼製、外径17.2mm×1.6mm肉厚の突合わせ端（ISO 1127, Series 1）1個

## 警告

キャップを締め付けたり、緩めたりする場合は、何等かの支えを用意し、トラップ本体に応力がかかりすぎたり、端面接続および配管が変形したりするのを防いでください。

## 推奨締め付けトルク

部品	mm	Nm
2	36A/F	115 - 130