

BSA2T型 ベローシール・バルブ

概要

二重の強いベローズが標準で装備されたシールド式インライン遮断弁です。蒸気、気体、流体、ドレンおよび水システムに使用できます。BSA2T型にはスロット・プラグおよびロッキング装置が付いています。

証明書

この製品は、EN 10204 3.1に準拠の材料証明書を発行できます。注記：ご注文時に必ずご指定ください。

口径および配管接続

15A,20A,25A,32A,40A,50A,65A,80Aおよび100A
フランジ JIS/KS 10K

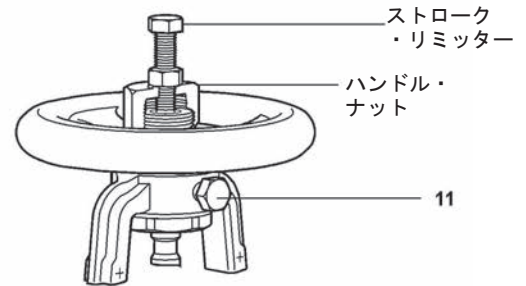
材質

No	部品	材質
1	本体	ダグタイル鋳鉄 EN-GJS-400-18-LT
2	ボンネット	ダグタイル鋳鉄 EN-GJS-400-18-LT
3	シート	ステンレス鋼 AISI 420
4	ディスク	ステンレス鋼 DIN 17440 X30 Cr13
5	ベローズ	ステンレス鋼 DIN 17440 X6 Cr Ni Ti 1810
6	ステム	ステンレス鋼 AISI 420
7	ハンドル	圧延鋼 BS 1449 Cr4
8	ステム・パッキン	黒鉛
9	ボンネット・ボルト	鋼 DIN 931 Gr.5.6
10	本体/ボンネット ・ガスケット	ステンレス鋼入り黒鉛ラミネート
11	ロッキングねじ	15A-80A 鋼 M8x14mm BS 3692 Gr.8.8 100A 鋼 M8x20mm BS 3692 Gr.8.8

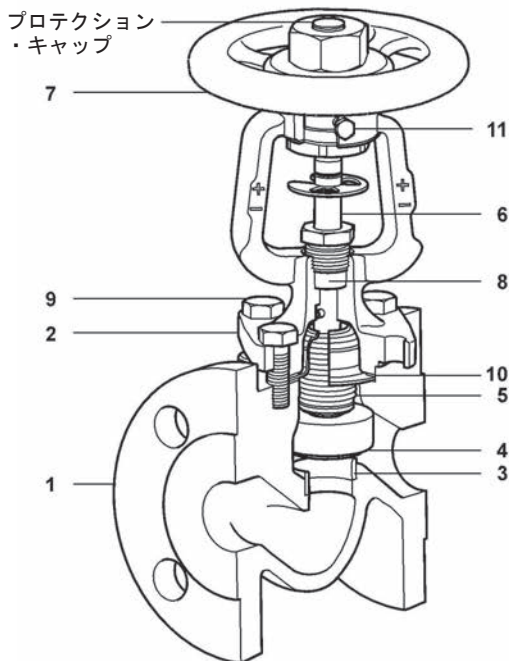
スロットル型のストローク・リミッター

BSA2T型のハンドル・ナットは、ストローク・リミッターを取り付けるためのねじ山があります。下の表に提示した標準のナットおよびボルトを、お客様でご用意ください。

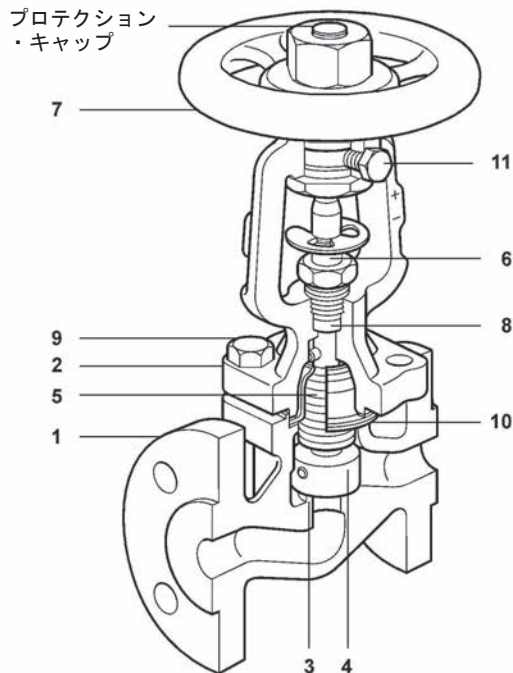
口径	六角ボルト
15A-80A	M8 x 50 mm
100A	M12 x 75mm



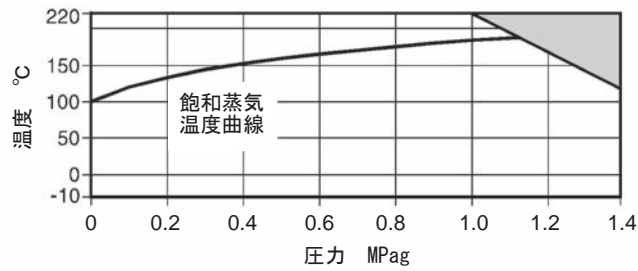
15A-32A 図示



40A-100A 図示



圧力/温度限界



 この製品はこの領域では使用できません。

本体設計定格	JIS/KS 10K
PMA - 最高許容圧力	(120°Cの時) 1.4 MPag
TMA - 最高許容温度	(1.0 MPagの時) 220°C
最低許容温度	-10°C
PMO - 最高使用圧力 (飽和蒸気)	1.1 MPag
TMO - 最高使用温度	(1.0 MPagの時) 220°C
最高差圧の限界はPMO (最高使用圧力) までです。	
ΔPMX 最高許容差圧 (スロット機能)	15A-80A 0.2MPa
	100A 0.15MPa
最低使用温度 (注記: これより低い場合は、スパイラックスにお問い合わせください)	-10°C
最高テスト圧力	2.1 MPag

シート漏洩

ディスクシートの締め切りはEN 12266-1 Rate Aおよび ISO 5208 Rate Aに適合しています。

K_v値

口径	15A	20A	25A	32A	40A	50A	65A	80A	100A
K _v	5	7	10	17	28	39	65	90	138

換算式: $C_v (UK) = K_v \times 0.963$

K_v値の体積流量 (m³/h) 式

$$\dot{Q} = K_v \times \sqrt{\Delta P}$$

ここに:

$$\dot{Q} = \text{体積流量 (m}^3/\text{h)}$$

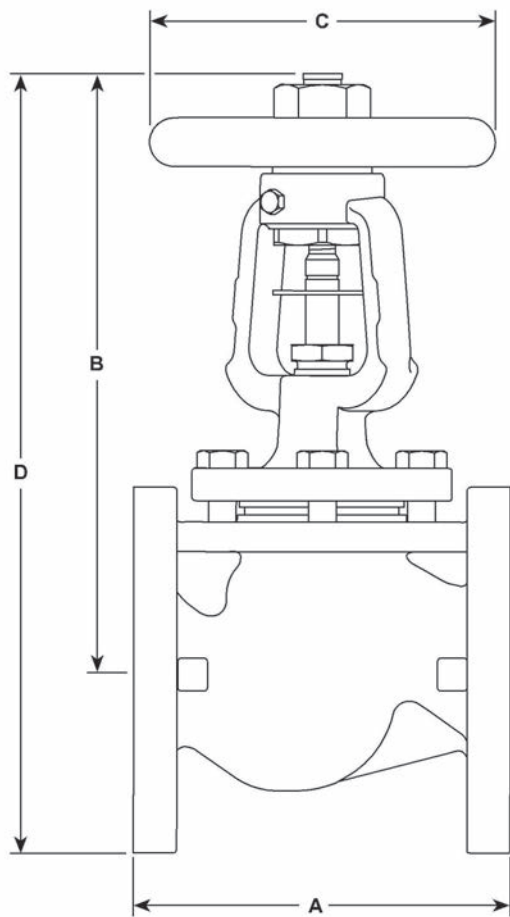
$$\Delta P = \text{圧力損失 (MPa)}$$

注記: スロット機能の最高推奨差圧は、15A~80Aで0.2MPa、100Aで0.15MPaです。
BSA2T型がこれらより大きな差圧で使用すると、騒音および振動が増大することがあります。

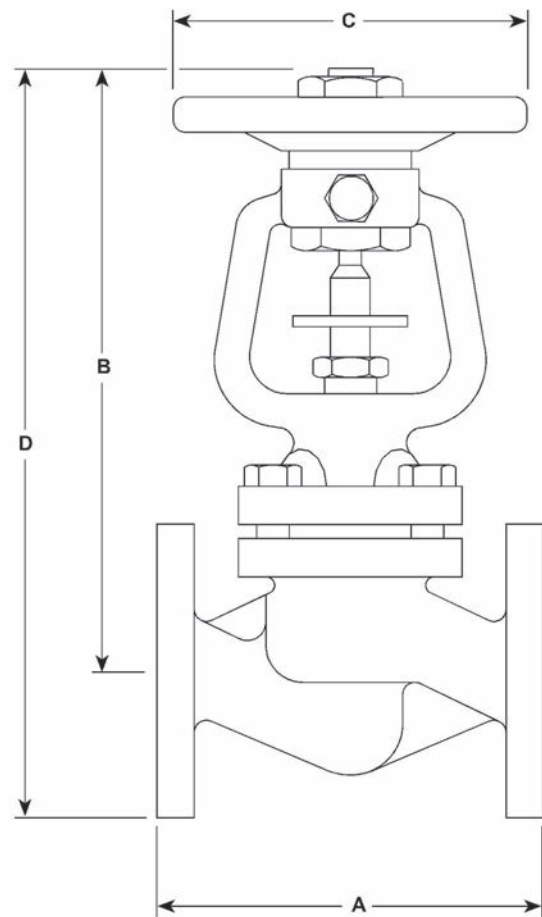
寸法(mm)/重量(kg)

口径	A	B	C	D	バルブ・リフト	重量
15A	108	207	125	254	5.3	4
20A	117	208	125	258	5.3	4
25A	127	217	125	280	8.8	5
32A	140	217	125	285	8.8	6
40A	165	243	200	313	13.4	9
50A	203	243	200	321	13.4	10
65A	216	263	200	351	17.0	12
80A	241	287	200	380	20.0	16
100A	292	283	315	488	26.0	29

15A-32A 図示



40A-100A 図示



安全のための注意、設置および保守

詳細は、商品に添付の取扱説明書 (IM-BSA2T-JIS/KS 10K)をご覧ください。

設置の注記： ハンドルを適切な位置にして、本体に表示してある矢印の向きに合わせて設置してください。

廃棄： リサイクルできます。廃棄の際は適切な処置を行なうことにより環境汚染が生じることはありません。

注文方法

例：25A、BSA2T型ペローシール・バルブ、フランジ接続 JIS10K・1台

予備部品

予備部品は図中に実線で描かれています。破線で描かれている部品は予備部品としてご提供しておりません。

予備部品

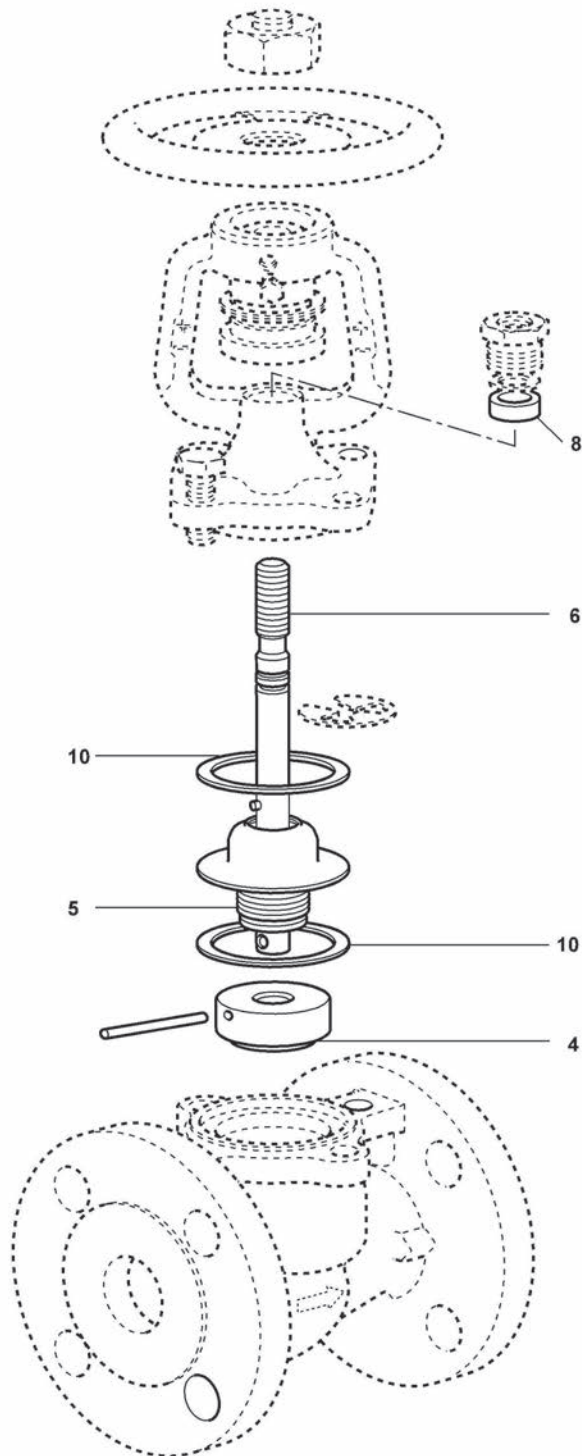
本体/ボンネット・ガスケットおよびステム・パッキン	10, 8 (2個)
ステムおよびベローズ・アセンブリー	5, 6, 8, 10
ディスク (バルブの詳細を明記してください。)	4, 8, 10

予備部品の注文方法

注記: お客様の便宜を考えて、予備部品は特定の保守を行なうのに必要な交換部品をキットでご提供しております。必ず予備部品欄の名称を用いて、バルブの口径および型式を指定して注文ください。

例: 15A、JIS10K接続、BSA2T型ベローシール・バルブ用本体/ボンネット・ガスケットおよびステム・パッキン…1個

15A-32A 図示



40A-100A 図示

