

BRV3型減圧弁

概要

BRV3型は、蒸気用の直動式減圧弁です。

以下に示す二次側圧力調整範囲を提供できます。キャップ(18)の色によって種類が識別できます。

グレー	0.014~0.17MPag
グリーン	0.14~0.4MPag
オレンジ	0.35~0.86MPag

規格

この製品は、European Pressure Equipment Directive 97/23/ECに合致しています。

証明書

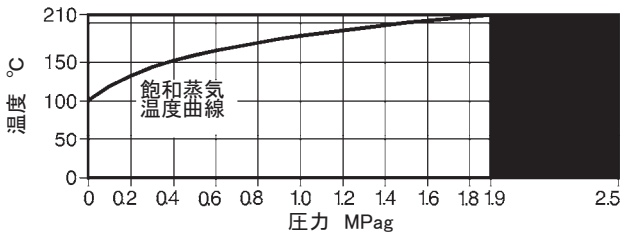
ご要望により、検査成績書を発行可能です。

注記:ご希望される場合、必ず注文時にご指定ください。

口径および配管接続

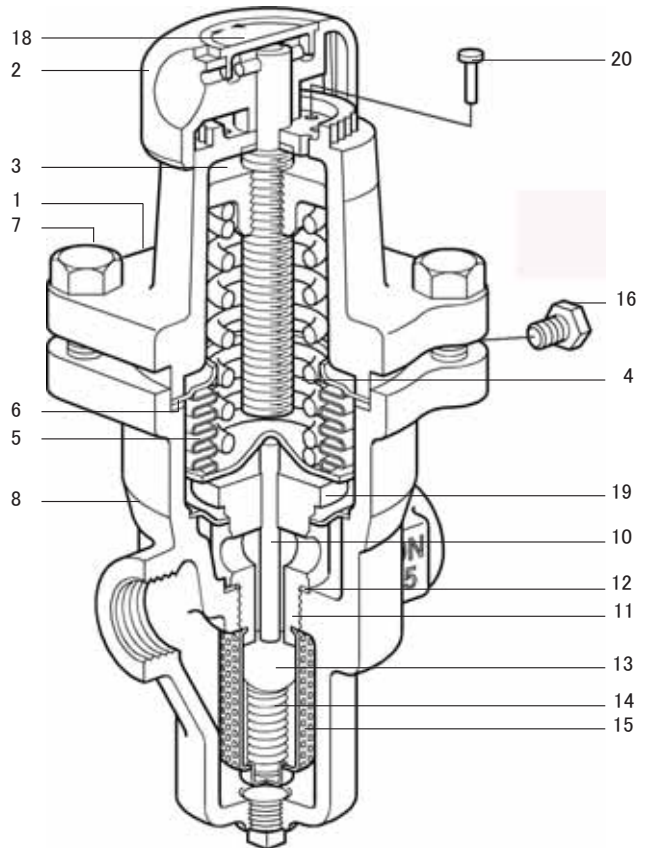
口径 15A, 20A, 25A, ねじ込み

圧力/温度限界



この領域では使用できません。

本体設計定格	PN25
最高許容圧力	(120°Cの時) 2.5 MPag
最高許容温度	(1.9 MPagの時) 210°C
最低許容温度	-10°C
最高使用圧力 (飽和蒸気)	(210°Cの時) 1.9 MPag
最高使用温度	(1.9 MPagの時) 210°C
最低使用温度	0°C
注記:より低い場合は、スパイラックス・サーコにお問い合わせください。	
最高二次側減圧圧力	0.86 MPag
最高差圧	1.9 MPa
最大推奨減圧比 (最大流量時)	10:1
最高テスト圧力	3.8 MPag
注記: 内部部品が付いている場合、テスト圧力は1.9MPagを超えることはできません。	



材質

No. 部品	材質	
1 スプリング・ハウジング	アルミニウム・エポキシ塗装	LM 24
2 調整ノブ	ポリプロピレン	
3 上部スプリング・プレート	鋳鉄	DIN 1691 GG 20
4 調整スプリング	シリコン・クローム スプリング鋼	BS 2803 685 A55 レンジ 2
5 ベローズ・アセンブリ	ステンレス鋼	316Ti/316L
6 ベローズ・アセンブリ ガスケット	ステンレス補強黒鉛	
7 スプリング・ハウジング・ ねじ(M8 x 25 mm)	亜鉛メッキ処理- 炭素鋼	BS 3692 Gr. 8.8
8 本体	ダクタイル鋳鉄	DIN 1693 GGG 40.3
10 プッシュロッド	ステンレス鋼	ASTM A276 316L
11 バルブ・シート	ステンレス鋼	BS 970 431 S29
12 バルブ・シート・ガスケット	ステンレス鋼	BS 1449 316 S11
13 バルブ	ステンレス鋼	AISI 420
14 バルブ・リターン・スプリング	ステンレス鋼	BS 20056 316 S42
15 ストレーナ・スクリーン	ステンレス鋼	BS 1449 316 SH
16 プラグ	ステンレス鋼	BS 970 431 S29
18 キャップ(スプリング色を識別)	ポリプロピレン	
19 バルクヘッド・プレート	ステンレス鋼	316L
20 誤操作防止ピン	銅メッキ処理軟鋼	

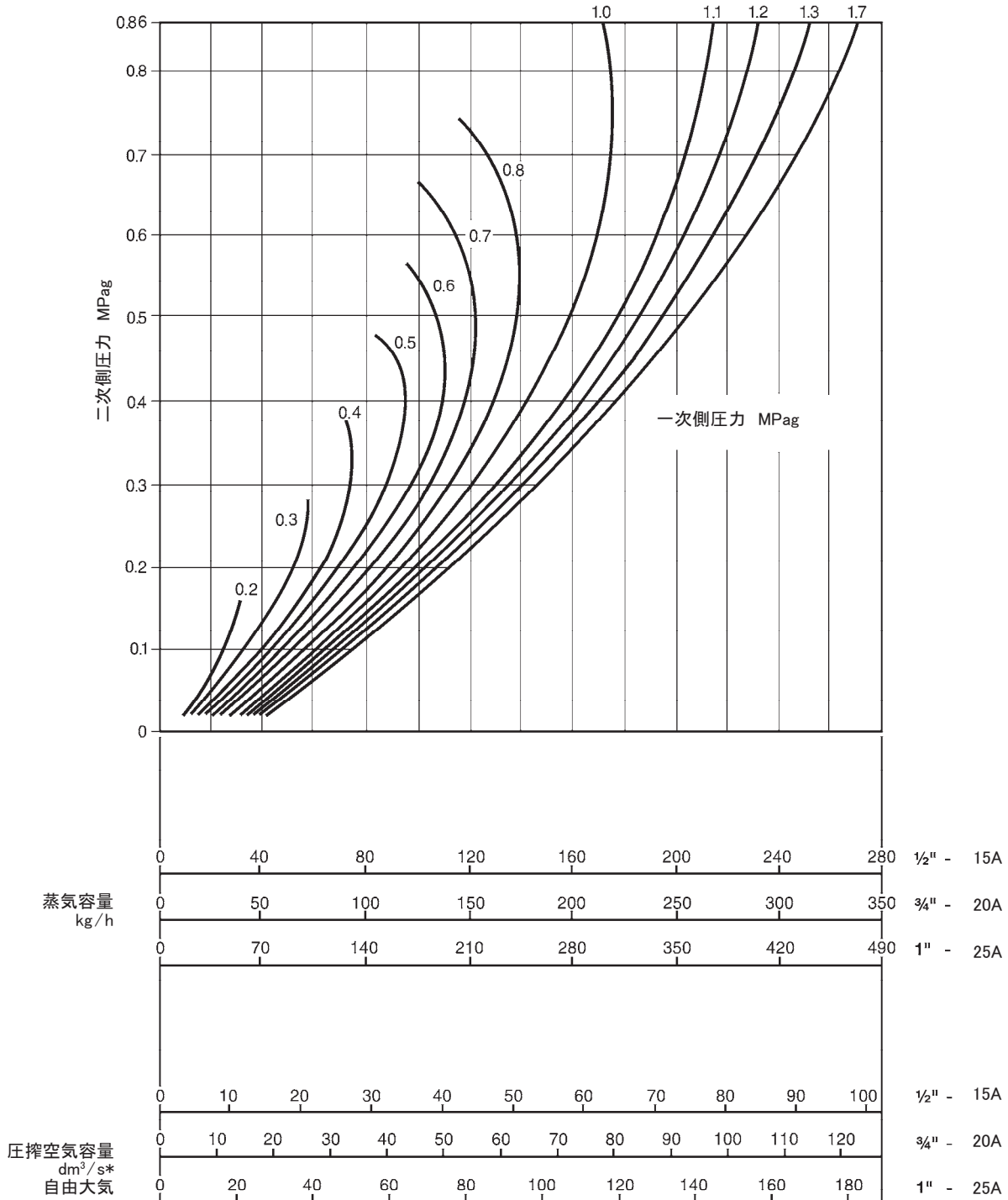
注記:上記項目の10, 11, 13, 14, 15, 19 は、一つのアセンブリになっています。

Kvs値

口径	15A	20A	25A
Kvs値	1.5	2.5	3.0

換算式: $C_V (UK) = K_V \times 0.963$ $C_V (US) = K_V \times 1.156$

蒸気および圧搾空気用容量図



* $dm^3/s = l/s$, $1 l/s = 2.2 c.f.m.$

図表の使い方

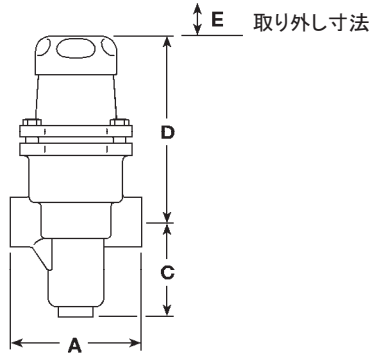
0.2, 0.3, 0.4, 0.5 等と記された曲線は、一次側圧力を表します。また、二次側圧力は図表の縦線に沿って読み取ります。

図表の使用例:

蒸気流量 120 kg/h、一次側圧力 0.8 MPag、二次側圧力 0.6 MPag という条件に適した減圧弁を選定する場合、図表左側の二次側圧力 0.6 MPag から水平線を引き、0.8 MPag の曲線との交点を求めます。この交点から垂直を下ろすと、15A の BRV3 型容器 140 kg/h が求められ、この条件に適していることが分かります。

寸法(mm) / 重量(kg)

口径	A	C	D	E	重量
15A	83	60	130	25	1.60
20A	96	60	130	25	1.70
25A	108	60	130	25	1.95



安全のための注意、設置および保守

詳細は、製品に添付の取扱説明書 (IM-P045-10)をご覧ください。

設置上の注意:

減圧弁は水平配管に流れの方向を本体に記された矢印の方向に合わせて取り付けてください。

注文方法

例: 15A、ねじ込み、BRV3減圧弁、本体ダクタイル鋳鉄製、
二次圧調整範囲: 0.35MPag~0.86MPag(オレンジ).....1台

予備部品

予備部品は、図中に実線で示しています。破線で描かれている部品は、予備部品としては供給していません。

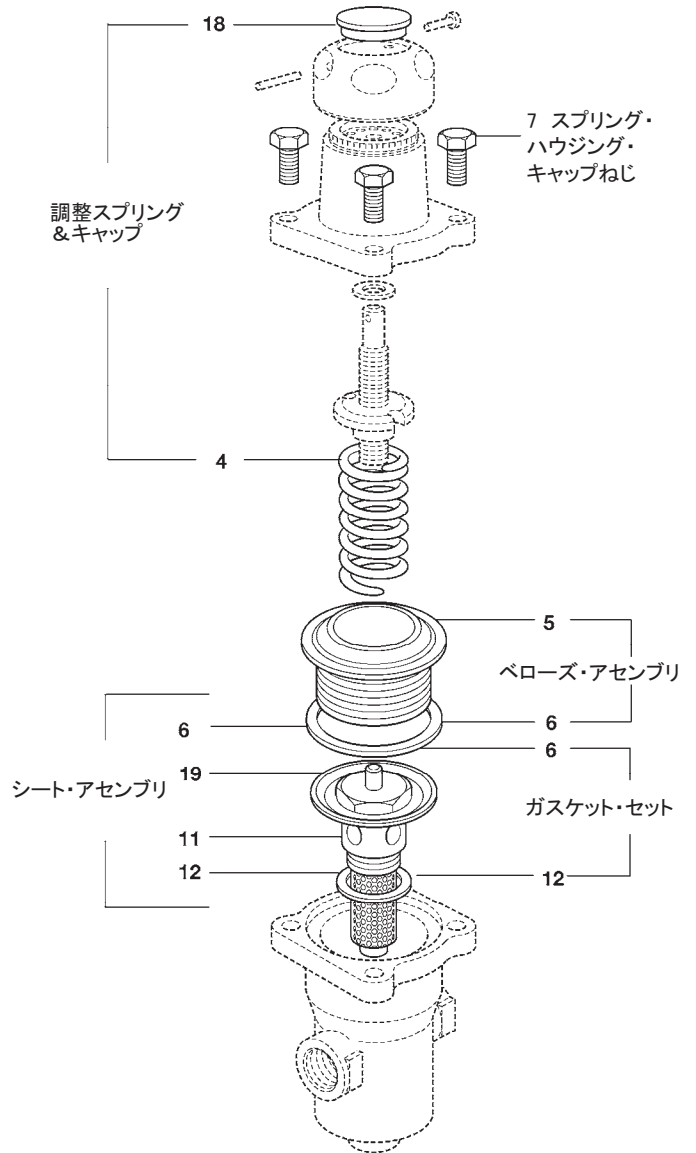
予備部品

* 調整スプリング & キャップ	グレー	0.014 ~ 0.17 MPag	4, 18
	グリーン	0.14 ~ 0.40 MPag	4, 18
	オレンジ	0.35 ~ 0.86 MPag	4, 18
* ベローズ・アセンブリ	ステンレス鋼		5, 6
* スプリング・ハウジング・キャップ・ねじセット (4個入)			7
シート・アセンブリ			6, 11, 12, 19
* ガasket・セット			6, 12
* 全てのサイズに共通			

予備部品の注文方法

必ず予備部品の欄の名称を使い、減圧弁の口径、型式および調整スプリングの色を指定の上、ご注文ください。

例: BRV3型減圧弁(口径15A)用 調整スプリング&キャップ
(二次圧調整範囲: 0.35 ~ 0.86 MPag (オレンジ)).....1個



推奨締付トルク

No.	部品	又は mm	N m
7	六角ボルト	M8 x 25	18 - 24
11	バルブ・シート	32 A/F	108 - 132