



Cert. No. LRQ 0963008

ISO 9001

spirax/sarco

TI-P122-01
ST Issue 5.1

BPT13SX型

バランス・プレッシャー式スチーム・トラップ

概要

BPT13SXは保守可能な黄銅鍛造品製バランス・プレッシャー式スチーム・トラップです。

カプセル・エレメント

ご注文の際は、必ずカプセル・エレメントをご指定下さい。
()内、旧識別記号

標準カプセル 'NTS' 飽和蒸気から約4°C低い温度で作動。(G)
オプション 'STD' 飽和蒸気から約12°C低い温度で作動。(E)
'SUB' 飽和蒸気から約24°C低い温度で作動。(F)

規格

この商品は、European Pressure Equipment Directive 97/23/ECに完全に一致しています。

証明書


この商品は検査成績書を発行できます。
注記：ご希望の際は、必ず注文時にご指定下さい。

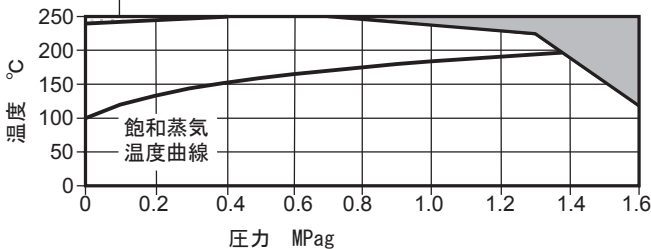
口径および接続仕様

10A, 15A, 20Aおよび25A

ねじ込み Rp (BS 21 parallel) または NPT。

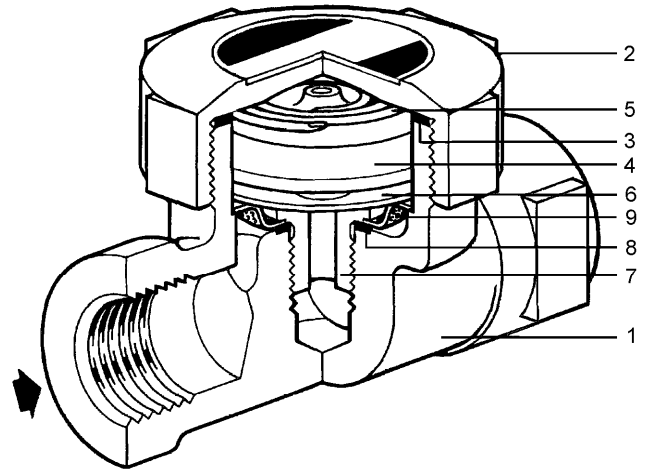
圧力/温度限界 (ISO 6552)

 この領域あるいは使用範囲を超えて使用しないでください。
内部部品に障害が起こる可能性があります。



 この商品はこの領域では使用できません。

本体設計定格		PN16
PMA	最高許容圧力	(120°Cの時) 1.6 MPag
TMA	最高許容温度	(0.7 MPagの時) 250°C
最低許容温度		-20°C
PMO	最高使用圧力	(220°Cの時) 1.3 MPag
TMO	最高使用温度	(0.7 MPagの時) 250°C
最低使用温度		0°C
最高テスト圧力		2.4 MPag

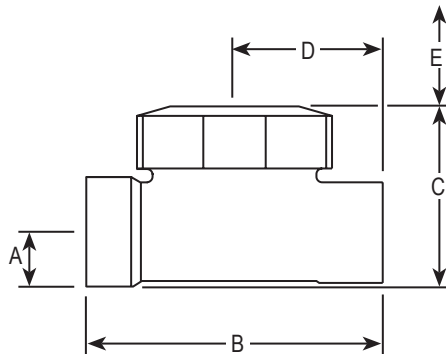


材質

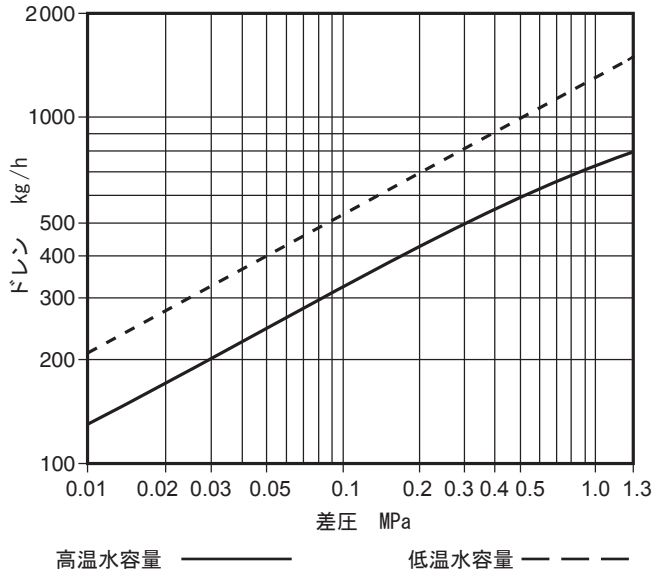
No. 部品	材質	
1 本体	黄銅鍛造品	BS EN 12165 CW 617N
2 キャップ	黄銅鍛造品	BS EN 12165 CW 617N
3 'O' リング	高フッ素フルオロカーボン合成ゴム	
4 カプセル	ステンレス鋼	
5 スプリング	ステンレス鋼	BS 2056 302 S26
6 スペーサー・プレート	ステンレス鋼	BS 1449 304 S16
7 パルプ・シート	ステンレス鋼	BS 970 431 S29
8 パルプ・シート・ガスケット	ステンレス鋼	BS 1449 304 S11
9 ストレーナー・スクリーン	ステンレス鋼	ASTM A240 316L

寸法 / 重量 (mm / kg)

口径	A	B	C	D	E	重量
10A	14	76	47	38	55	0.45
15A	14	76	47	38	55	0.45
20A	20	80	53	40	55	0.50
25A	21	78	62	39	55	0.55



容量図



安全のための注意、設置および保守

詳細は商品に添付の取扱説明書 (IM-P122-02) をご覧下さい。

設置の注記:

このトラップは、水平配管にキャップが上にくるように設置するように設計されています。なるべくトラップの直近に立下り管を設置してください。

廃棄

この商品はリサイクルできます。廃棄の際は適切な処置を行なうことにより環境汚染を生じることはありません。しかし、リサイクルの過程で、315°C近くの温度にさらされる場合、フルオロカーボン合成ゴムの成分分解に関する警告に従ってください。

注文方法

例: 15A、BPT13SX型バランス・プレッシャー式スチーム・トラップ、Rpねじ込み、'NTS' カプセル・エレメント・・・1個

推奨締め付けトルク

No.	部品	又は	mm	N m
2	キャップ	'O'リング	50 A/F	50 - 60
		ガスケット	50 A/F	90 - 110
7	シート		17 A/F	35 - 40

予備部品

予備部品は図中に実線で示しています。破線で描かれている部品は、予備部品としては供給していません。

予備部品

カプセルおよびシート・アSEMBリー	3, 4, 5, 6, 7, 8
キャップ・初期モデル (3個入)	3
ガスケット 現行モデル ('O'リング3個入)	3
注記: 初期モデルは在来型のガスケットを使用していました。	
現行モデルでは、シール・キャップに 'O' リングを使用しています。	
スクリーン (3個入)	3, 9

予備部品の注文方法

必ず予備部品欄の名称を使用し、トラップの型式および口径、カプセルを指定の上、御注文下さい。

例: 15A、'NTS' カプセル、BPT13SX型バランス・プレッシャー式スチーム・トラップ、Rpねじ込み、カプセルおよびシート・アSEMBリー・・・1個

