



Cert. No. LRQ 0963008

ISO 9001

spirax sarco

TI-P005-03

ST Issue 4

110607

BPS32 型およびBPS32Y 型

バランスプレッシャー式スチーム・トラップ

概要

BPS32 型及びBPS32Y 型は、保守が可能な水平設置型でステンレス鋼製のバランスプレッシャー式スチーム・トラップです。BPS32 型は平らなストレーナー・スクリーンを内蔵、BPS32Y 型は円筒形のY 型ストレーナーを内蔵しています。すべての圧力のかかるベアリング部品は、AD-Merkblatt W0/TRD 100 に準拠し、TUV の承認を受けた工場で作成しています。これらのトラップはウォーターハンマーの影響を受けません。次の型式があります：

標準	BPS32 およびBPS32Y 型	'STD' カプセル付
非標準	BPS32CV および BPS32YCV 型	'STD' カプセル及び 逆止弁付

注記：注文時に必ずカプセルをご指定ください。

カプセルおよび作動

標準カプセル

'STD' 飽和蒸気温度より約 12℃低い温度で作動。

オプション

'SUB' 飽和蒸気温度より約 24℃低い温度・サブクールで作動。

'NTS' 飽和蒸気温度より約 6℃低い温度・蒸気近くで作動。

口径および配管接続

15A、20A および 25A ねじ込み Rp あるいは NPT

15A、20A および 25A ソケット溶接 BS 3799 に準拠

15A、20A および 25A バット溶接 EN 12 627 に準拠

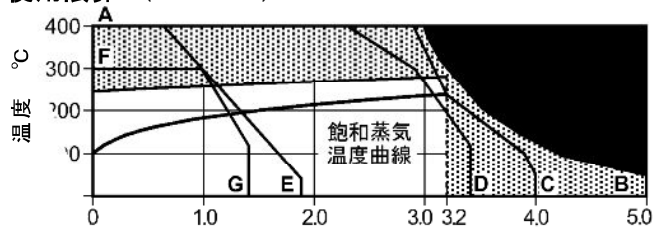
15A、20A および 25A 標準フランジ EN 1092 PN40、ANSI B

16.5 Class 150 および 300、JIS/KS 10K および JIS/KS 20K

規格

商品は、European Pressure Equipment Directive 97/23/EC に完全に合致しています。

使用限界 (ISO 6552)

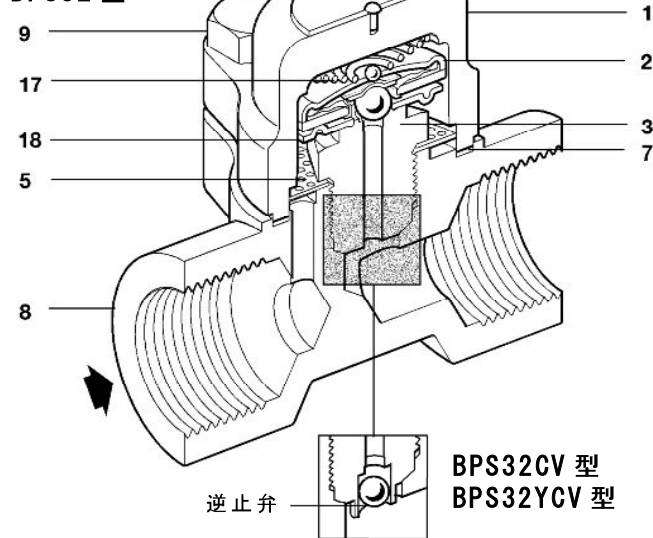


この商品はこの領域では使用できません。
この領域では内部に損傷が起きる恐れがありますので、
使用しないでください。

A-B	ねじ込み、ソケット溶接、バット溶接及びANSI300フランジ
A-C	EN 1092 PN40 フランジ
A-D	JIS/KS 20K フランジ
A-E	ANSI 150 フランジ
A-G	JIS/KS 10K フランジ

本体設計定格	PN40
PMA 最高許容圧力 (50℃の時)	5.0MPa
TMA 最高許容温度 (3.0MPaの時)	400℃
最低許容温度	-200℃
PMO 最高使用圧力 (蒸気)	3.2MPa
TMO 最高使用温度 (3.2MPaの時)	281℃
最低使用温度	0℃
注記：使用温度がより低い場合は、スパイラックス・サーコにお問合わせください。	
最高テスト圧力	7.5MPa

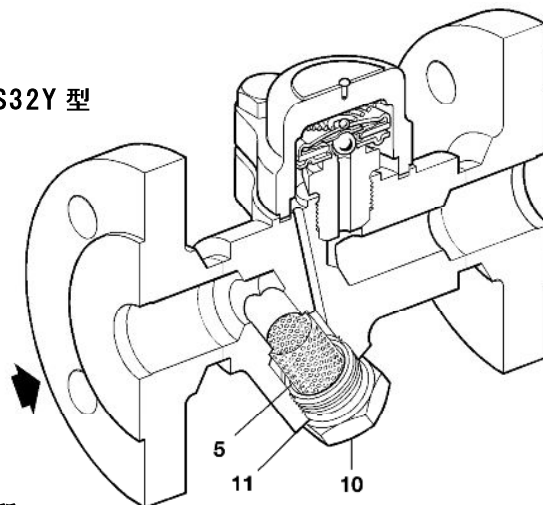
BPS32 型



逆止弁

BPS32CV 型
BPS32YCV 型

BPS32Y 型



材質

No.	部品	材質
1	カバー	オーステナイト・ステンレス鋼 DIN 177440 (W/S 1.4571) 316Ti
2	カプセル	ステンレス鋼
3	バルブ・シート	ステンレス鋼 BS 970 431 S29
5	ストレーナー・スクリーン	ステンレス鋼 ANSI 304
7	カバー・ガスケット	ステンレス鋼補強黒鉛
8	本体	オーステナイト・ステンレス鋼 DIN 177440 (W/S 1.4571) 316Ti
9	カバー・ボルト	ステンレス鋼 (M10 × 30) A2-70
10	ストレーナー・キャップ	オーステナイト・ステンレス鋼 DIN 177440 (W/S 1.4404) 316L
11	ストレーナー・キャップ・ガスケット	ステンレス鋼 BS 1449 304 S16
17	スプリング	ステンレス鋼
18	スペーサー・プレート	ステンレス鋼

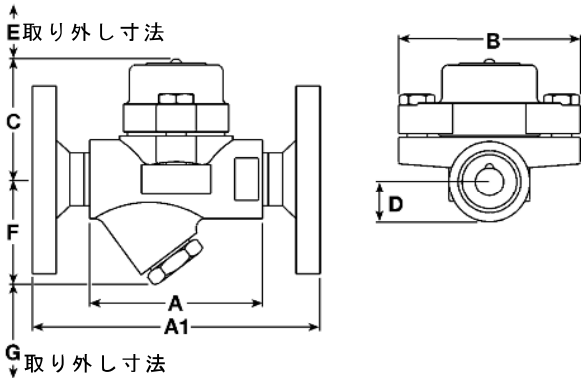
証明書

EN 10204 3.1.B. に準拠の証明書を発行することができます。
注記：ご希望の際は必ず注文時にご指定ください。

寸法／重量 (mm/kg)

BPS32

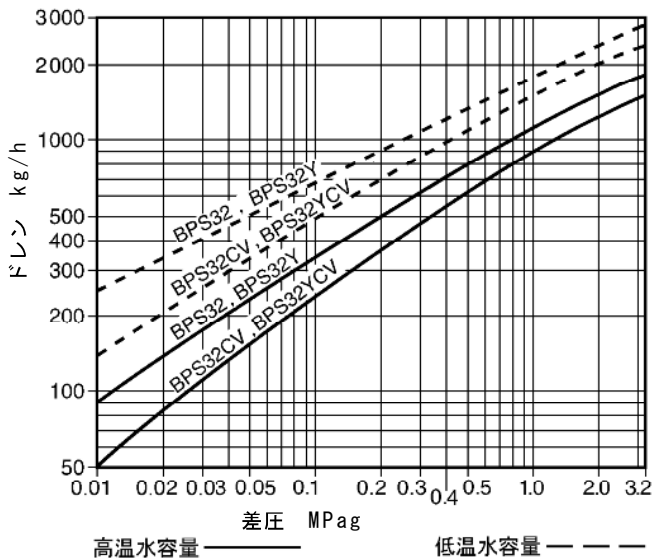
口径	A	A1	B	C	D	E	F	G	重量	
									Sc/SW/BW	Fl
15A	95	150	94	64	17	37	-	-	1.4	2.9
20A	95	150	94	64	19	37	-	-	1.4	3.5
25A	95	160	94	64	23	37	-	-	1.5	4.1



BPS32Y

口径	A	A1	B	C	D	E	F	G	重量	
									Sc/SW/BW	Fl
15A	95	150	94	64	-	37	55	28	1.6	3.1
20A	95	150	94	64	-	37	56	28	1.6	3.7
25A	95	160	94	64	-	37	58	28	1.8	4.4

容量



安全のための注意、設置および保守

詳細は、商品に添付の取扱説明書 (IM-P005-04) をご覧ください。

設置の注記：

BPS32 および BPS32Y 型は、水平あるいは垂直どちらの配管にも取り付くように設計されています。背圧がある回収ラインにドレンを排出する時は、逆止弁の設置をお奨めします。また大気中に排出する時は、ディフューザーの設置をお奨めします。保守を円滑に行なうため、スチーム・トラップの一次側および二次側に遮断弁を取り付けること考慮してください。

廃棄

この商品はリサイクルできます。廃棄の際は適切な処置を行なうことにより環境汚染を生じることはありません。

注文方法

例：口径 20A、BPS32Y 型バランスプレッシャー式スチーム・トラップ、耐食性ステンレス鋼製、Y 型ストレーナー付、飽和蒸気温度より約 12℃ 低い温度で作動する 'STD' カプセル付、JIS10K フランジ接続・・・1 個

予備部品

予備部品は図中に実線で示しています。破線で描かれている部品は予備部品として供給していません。

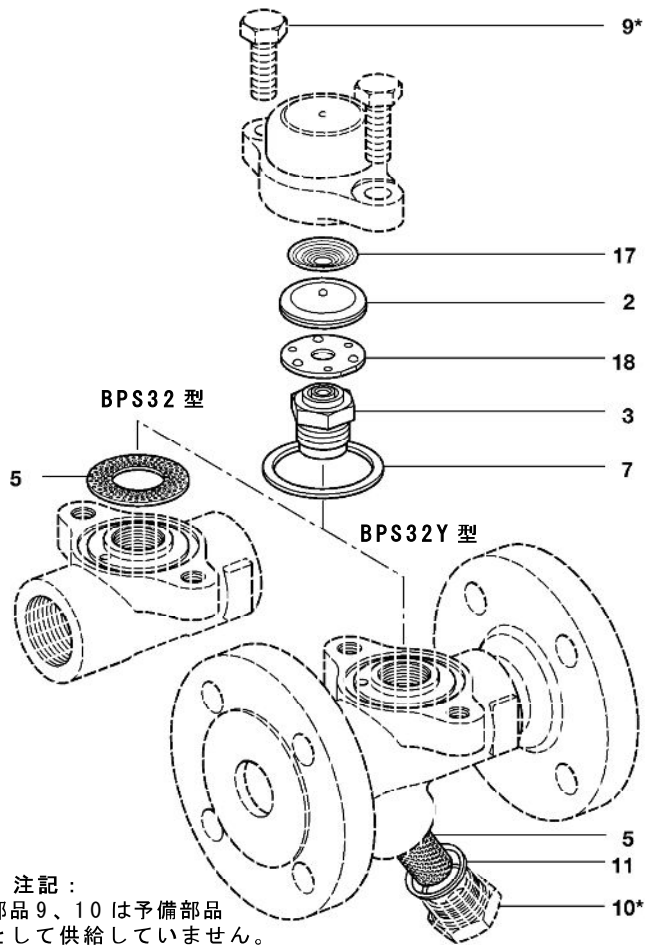
予備部品

カプセルおよびシート・アセンブリ・セット	2, 3, 17, 18
ストレーナー・スクリーン	BPS32 型 (3 個入)
ストレーナー・スクリーン	BPS32Y 型 (1 個入)
カバー・ガスケットのセット	(3 個組)
ストレーナー・キャップ・ガスケット	(3 個組)

予備部品の注文方法

必ず予備部品欄の名称を使いトラップの口径、型式およびカプセルの種類を指定して、ご注文ください。

例：口径 25A、BPS32 型用カプセルおよびシート・アセンブリ・セット、飽和蒸気温度より約 12℃ 低い温度で作動する 'STD' カプセル・・・1 個



* 注記：

部品 9、10 は予備部品として供給していません。

推奨締め付けトルク

No. 部品	又は mm	Nm
3 バルブ・シート	24A/F	115 - 125
9 カバー・ボルト	16A/F M10x30	23 - 27
10 ストレーナー・キャップ	27A/F	120 - 135