



Cert. No. LRQ 0963008

ISO 9001

# spirax sarco

TI-P123-15/R1

ST Issue 5

250110

## AVC32 型炭素鋼製 蒸気用自動空気抜き弁

### 概要

AVC32 型は、炭素鋼製の保守可能な蒸気用バランス・プレッシャー式自動空気抜き弁です。平らなストレーナー・スクリーンおよびストレート接続が付いています。すべての圧力がかかる部品は、AD-Merkblatt W0/TRD100 に合致した TUV 認定の工場で作られています。

### 規格

この商品は European Pressure Equipment Directive 97/23/EC に合致しています。

### 証明書

この商品は EN 10204 3.1.B に準拠の証明書を発行できます。  
注記：ご希望の際は必ず注文時にご指定ください。

### 口径および配管接続

15A, 20A, 25A

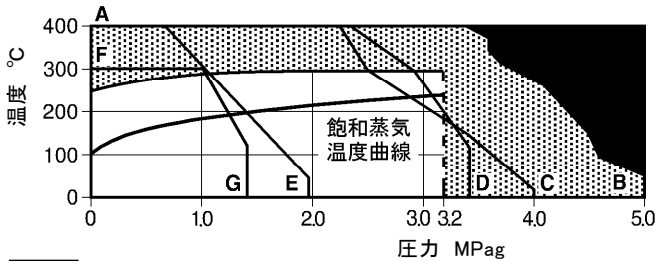
ねじ込み Rp あるいは NPT

差込み溶接 BS 3799

突合せ溶接 EN 12 627

フランジ JIS10K および JIS20K、EN 1092 PN40、ANSI B 16.5 Class 150 および 300

### 使用限界 (ISO 6552)



この商品はこの領域では使用できません。  
この領域では内部部品に損傷が起きる恐れがありますので、使用しないでください。

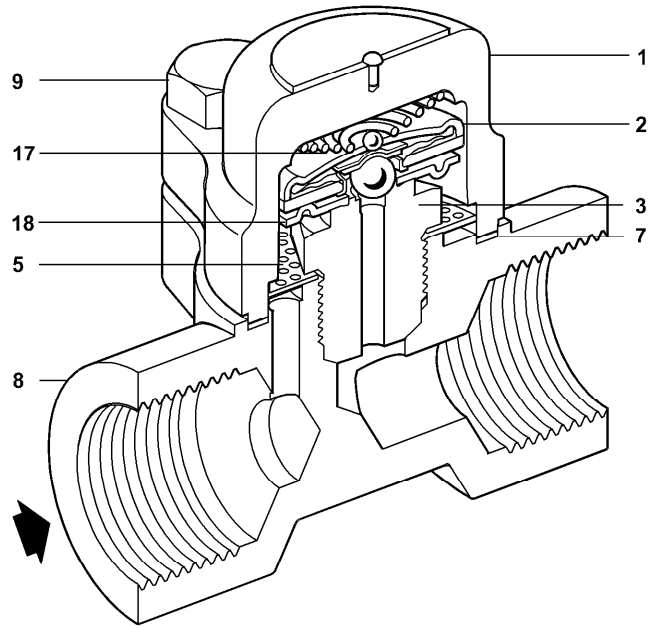
- A-B ねじ込み、差込み溶接、突合せ溶接およびフランジ ANSI 300
- A-C フランジ EN 1092 PN40
- A-D フランジ JIS 20K
- A-E フランジ ANSI 150
- F-G フランジ JIS 10K

最高本体設計定格		PN40
PMA- 最高許容圧力 (50°Cの時)		5.0MPa
TMA- 最高許容温度 (3.5MPaの時)		400°C
最低許容温度		-60°C
PMO- 最高使用圧力 (飽和蒸気)		3.2MPa
TMO- 最高使用温度 (3.2MPaの時)		287°C
最低使用温度		0°C
注記：使用温度がより低い場合は、スパイラックスにお問い合わせください。		
最高テスト圧力		7.5MPa

### Kv 値

口径	15A	20A	25A
Kv 値	0.8	0.8	0.8

変換方法：  $C_v(\text{UK})=K_v \times 0.963$   $C_v(\text{US})=K_v \times 1.156$

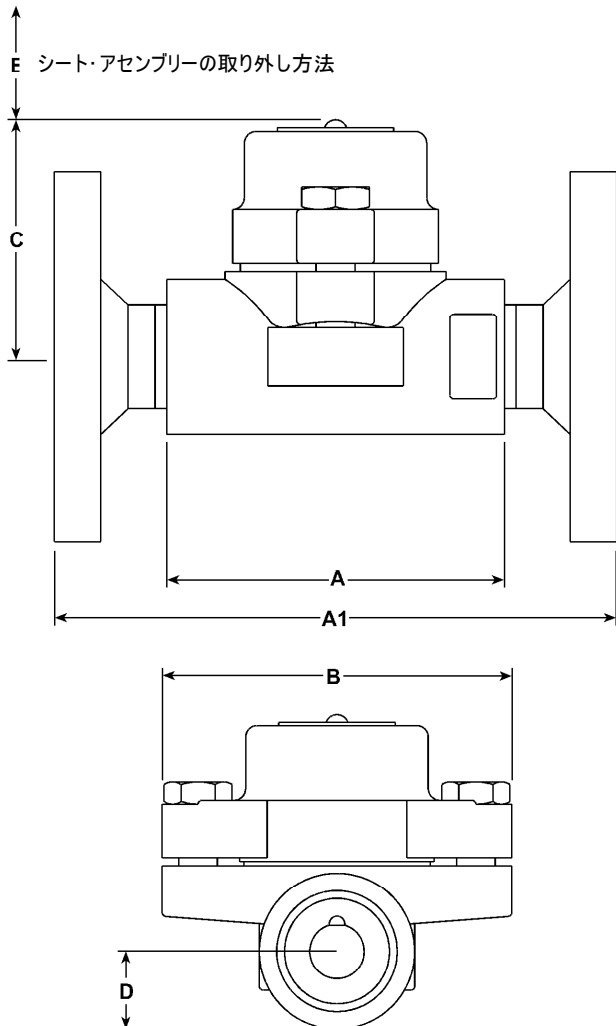


### 材質

No.	部品	材質
1	カバー	炭素鋼 DIN 17243 C22.8 (W/S 1.0460) ASTM A105N
2	カプセル	ステンレス鋼
3	バルブ・シート	ステンレス鋼 BS 970 431 S29
5	ストレーナー・スクリーン	ステンレス鋼 AISI 304
6	カバー・ガスケット	ステンレス強化膨張黒鉛
8	本体	炭素鋼 DIN 17243 C22.8 (W/S 1.0460) ASTM A105N
9	カバー・ボルト	ステンレス鋼 (M10 × 30) 2A-70
17	スプリング	ステンレス鋼
18	スペーサー・プレート	ステンレス鋼

## 寸法 / 重量 (mm/kg)

口径	A	A1	B	C	D	E	重量	
							ネジ / SW / BW	フランジ
15A	95	150	94	64	17	37	1.4	2.9
20A	95	150	94	64	19	37	1.4	3.5
25A	95	160	94	64	23	37	1.5	4.1



## 予備部品

予備部品は図中に実線で示しています。破線で描かれている部品は予備部品として供給していません。

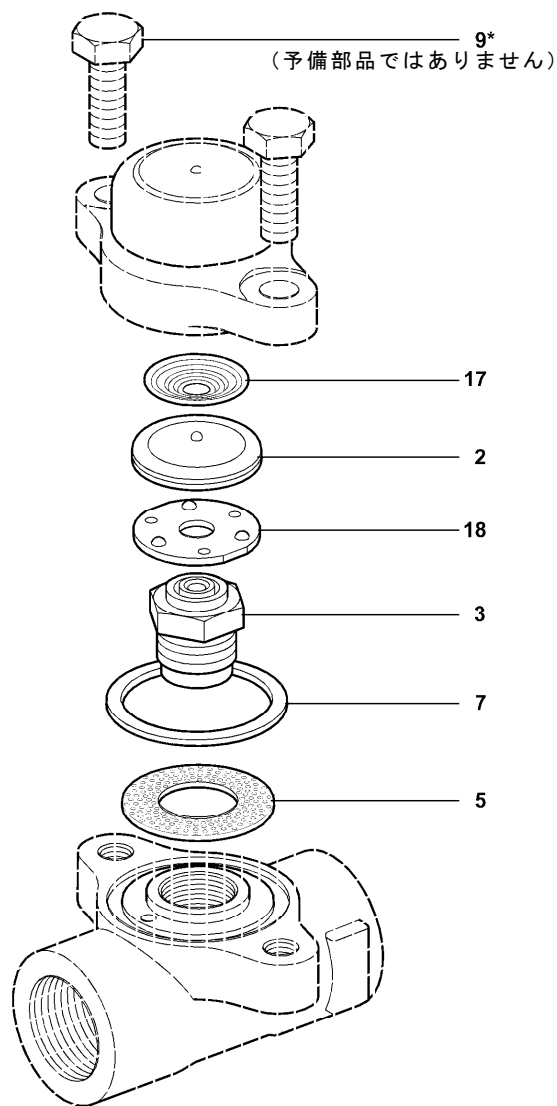
## 予備部品

カプセルおよびシート・アセンブリー・セット	2、3、17、18
ストレーナー・スクリーン (3 個入り)	5
カバー・ガスケット・セット (3 個入り)	7

## 予備部品の注文方法

必ず予備部品欄の名称を使い自動空気抜き弁の口径および型式を指定してご注文ください。

例：25A、AVC32 型自動空気抜き弁用カプセルおよびシート・アセンブリー・セット・・・1個



## 安全のための注意、設置および保守

詳細は商品に添付の取扱説明書 (IM-P123-14) をご覧ください。

## 設置の注記

AVC32 型は、カバーを上にして、カプセルを水平面に取り付けください。空気の集まるメインあるいはプラントの一番高い所に取り付けてください。出口は安全なところに配管してください。保守を簡単に行なえるように、自動空気抜き弁の一次側および二次側に遮断弁を取り付けること考慮してください。

自動空気抜き弁は遮断できません。

## 廃棄

この商品はリサイクルできます。廃棄の際は適切な処置を行なうことにより環境汚染を生じることはありません。

## 注文方法

例：15A、AVC32 型自動空気抜き弁、ねじ込み Rp 接続・・・1個

## 推奨締め付けトルク

部品 No.	又は mm	Nm
3 バルブ・シート	24 A/F	115 - 125
9 カバー・ボルト	16 A/F M10x30	23 - 27