

## AEL5型シリーズ電動アクチュエーター (15A～100Aバルブ用)

### 概要

AEL5型シリーズはリニア出力をもつ正逆両作動用の電動アクチュエーターです。

### 型式

AEL5型は、4種の電源(AC230V、AC115V、AC24VおよびDC24V)がご提供できます。すべてVMD(バルブ・モーター・ドライブ)に適しています。有償にて、アクチュエーターにDC 4 - 20 mAあるいはDC 2 - 10V用のポジショナー・カードを付けることができます。DC24Vには付けることができませんので、ご注意ください。

AEL5型は、ポテンシオメーター付き、あるいは無しでご注文できます。

標準は1kΩポテンシオメーターが付いています。

ポテンシオメーターは、DC 2 - 10VあるいはDC 4 - 20 mA入力信号のポジショナーと接続して、あるいはVMDのフィードバックとして、使用できます。また、予備のリミット・スイッチおよび結露防止ヒーターも使用できます。アクセサリーの詳細は、TI-P358-28をご覧ください。

アクチュエーターは下記のバルブにマウンティング・フランジ、バルブ・アダプターを取り付けることにより組み付けられます。

2方弁 SPIRA-TROL

3方弁 QL33型、QL43型、QL63型、QL73型(混合および分流バルブ)

**注記：**アクチュエーターをバルブに取り付けるには、マウンティング・フランジおよびバルブ・アダプターが必要になります。下の表を参照してください。

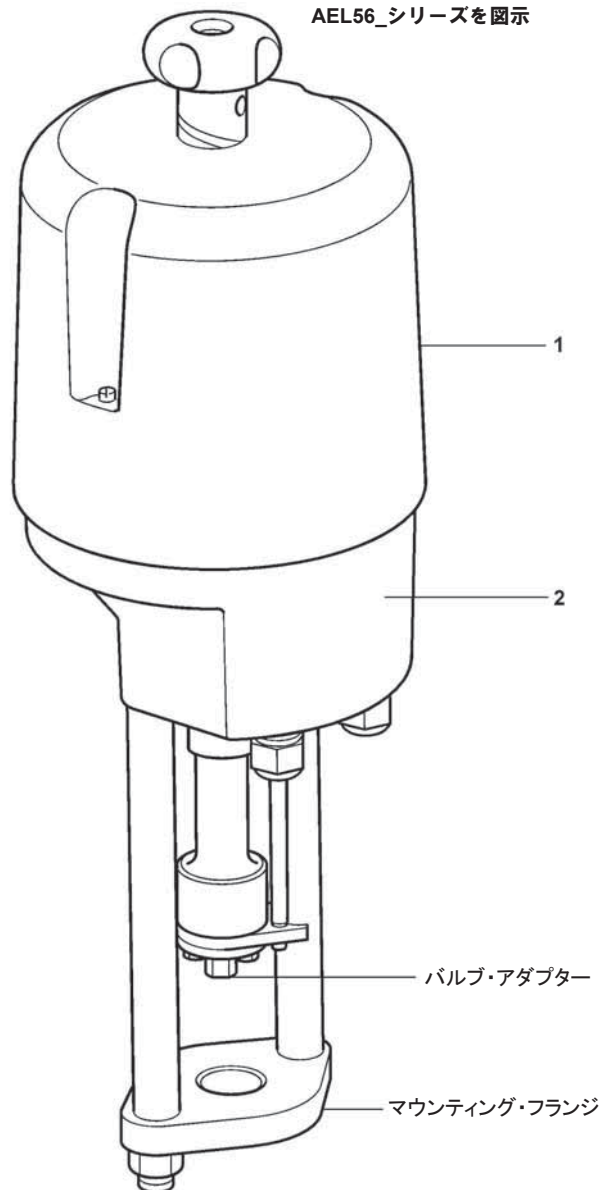
### マウンティング・フランジ

バルブ	アクチュエーター	
	AEL51_ AEL52_ AEL53_ AEL54_ AEL55_	AEL56_
LE, KE, QL型 15A ~ 50A	EL5970	-
LE型 65A ~ 100A	EL5971	-
KE, QL型 65A ~ 100A	EL5971	EL5972

### 材質

No.	部品	材質
1	ケース	1 ~ 8 kN ポリカーボネート
		14 ~ 25 kN ダイキャスト・アルミニウム
2	ハウジング	ダイキャスト・アルミニウム

AEL56\_シリーズを图示



### バルブ・アダプターの選定

バルブ型式	バルブ・ステム	AEL51_	AEL52_	AEL53_	AEL54_	AEL55_	AEL56_
LE, KE, QL 型 15A ~ 50A	M8 ねじ	AEL6911	AEL6911	AEL6911	AEL6911	AEL6911	-
LE, KE, QL 型 65A ~ 100A	M12 ねじ	結合部品	結合部品	結合部品	結合部品	結合部品	EL5945

## 仕様

型式	AEL51_	AEL52_	AEL53_	AEL54_	AEL55_	AEL56_
電源	AC230 V (注1) / AC115 V / AC24 V ±10%					
周波数 (Hz)	50 / 60					
消費電力(VA)*	25.5 / 25.9 / (41)	37 / 40 / (24)	44 / 47 / (41)	72 / 68 / (41)	53 / 55 / (93)	100 / 86 / (NA)
ストローク(mm)	50	50	50	50	65	100
アクチュエーター速度(mm/s)	0.25 / 0.3 / (1)	0.5 / 0.6 / (0.5)	0.5 / 0.6 / (1)	0.65 / 0.78 / (0.5)	0.45 / 0.54 / (0.5)	1 / 1.2 / (1)
容器保護等級	IP65(屋外防滴仕様)					
アクチュエーター	1 kN	2 kN	4.5 kN	8 kN	14 kN	25 kN
環境条件	-20°C ~ +60°C (注意: ポジショナー・カードが付いている場合は、-20°C ~ +50°C)					
モーター						
ケーブル・サイズ	1.5 mm <sup>2</sup>					
手動操作	ハンドル					
コンジット接続口	2 × M20 × 1.5ピッチ (1 ~ 14 kN), 3 × M20 × 1.5ピッチ (25kN)					
ポジショナーの消費電力	1.0 VA					

### 注1:

#### AEL5\_1型の電源

電源はAC230Vです。定格電圧を確保するために、変圧器(ステップアップ・トランス)で増圧してください。変圧器(ステップアップ・トランス)は、弊社でも販売しておりますので、ご要望の際はお問い合わせください。

### 認可

この製品は CE が付いています。次の規格に適合します。

- EN 50081-1 および EN 50082-2 (EMC)
- EN 61010-1/A2 (安全規格)、92/31/EEC および 93/68/EEC (EMC)によって改正された指令89/336/EECおよび93/68/EEC (LVD) によって改正された 72/73/EEC の条項

Class IV 締め切り仕様の最高差圧－KE,LE,KEA型2方弁

PTFE あるいは 黒鉛のステム・シール付（標準仕様）

口径		15A		20A		25A		32A		40A		50A		65A		80A		100A	
Kv値		4.0		6.3		10		16		25		36		63		100		160	
バルブ・ストローク		20 mm												30 mm					
アクチュエーター 型式	電源	最高差圧(MPa)																	
		PTFE	黒鉛	PTFE	黒鉛	PTFE	黒鉛	PTFE	黒鉛	PTFE	黒鉛	PTFE	黒鉛	PTFE	黒鉛	PTFE	黒鉛	PTFE	黒鉛
AEL51211	230	2.97	1.48	2.2	1.0	1.2	0.48	1.03	0.42	0.26	-	0.12	-	-	-	-	-	-	-
AEL51212	115	2.97	1.48	2.2	1.0	1.2	0.48	1.03	0.42	0.26	-	0.12	-	-	-	-	-	-	-
AEL51213	24	2.97	1.48	2.2	1.0	1.2	0.48	1.03	0.42	0.26	-	0.12	-	-	-	-	-	-	-
AEL52211	230	4.0	4.0	4.0	4.0	3.9	3.18	3.07	2.4	1.14	0.88	0.75	0.56	0.32	0.14	0.15	0.03	-	-
AEL52212	115	4.0	4.0	4.0	4.0	3.9	3.18	3.07	2.4	1.14	0.88	0.75	0.56	0.32	0.14	0.15	0.03	-	-
AEL52213	24	4.0	4.0	4.0	4.0	3.9	3.18	3.07	2.4	1.14	0.88	0.75	0.56	0.32	0.14	0.15	0.03	-	-
AEL53211	230	4.0	4.0	4.0	4.0	4.0	4.0	3.35	3.08	2.32	2.13	1.2	1.02	0.71	0.6	0.4	0.33	-	-
AEL53212	115	-	4.0	4.0	4.0	4.0	4.0	3.35	3.08	2.32	2.13	1.2	1.02	0.71	0.6	0.4	0.33	-	-
AEL53213	24	4.0	4.0	4.0	4.0	4.0	4.0	3.35	3.08	2.32	2.13	1.2	1.02	0.71	0.6	0.4	0.33	-	-
AEL54211	230	-	-	-	-	-	4.0	4.0	4.0	4.0	4.0	4.0	2.44	2.26	1.5	1.3	0.89	0.8	-
AEL54212	115	-	-	-	-	-	4.0	4.0	4.0	4.0	4.0	4.0	2.44	2.26	1.5	1.3	0.89	0.8	-
AEL54213	24	-	-	-	-	-	4.0	4.0	4.0	4.0	4.0	4.0	2.44	2.26	1.5	1.3	0.89	0.8	-
AEL55311	230	-	-	-	-	-	-	-	-	4.0	4.0	4.0	4.0	4.0	4.0	2.87	2.75	1.74	1.67
AEL55312	115	-	-	-	-	-	-	-	-	4.0	4.0	4.0	4.0	4.0	4.0	2.87	2.75	1.74	1.67
AEL55313	24	-	-	-	-	-	-	-	-	4.0	4.0	4.0	4.0	4.0	4.0	2.87	2.75	1.74	1.67
AEL56411	230	-	-	-	-	-	-	-	-	-	-	-	-	4.0	4.0	4.0	4.0	3.29	3.2
AEL56412	115	-	-	-	-	-	-	-	-	-	-	-	-	4.0	4.0	4.0	4.0	3.29	3.2
AEL56413	24	-	-	-	-	-	-	-	-	-	-	-	-	4.0	4.0	4.0	4.0	3.29	3.2

注)  標準仕様

ベローズと PTFE あるいは 黒鉛のステム・シール付（非標準仕様）

口径		15A		20A		25A		32A		40A		50A		65A		80A		100A	
Kv値		4.0		6.3		10		16		25		36		63		100		160	
バルブ・ストローク		20 mm												30 mm					
アクチュエーター 型式	電源	最高差圧(MPa)																	
		PTFE	黒鉛	PTFE	黒鉛	PTFE	黒鉛	PTFE	黒鉛	PTFE	黒鉛	PTFE	黒鉛	PTFE	黒鉛	PTFE	黒鉛	PTFE	黒鉛
AEL52211	230	0.48	-	0.23	-	-	-	-	-	-	-	-	-	-	-	-	-	-	-
AEL52212	115	0.48	-	0.23	-	-	-	-	-	-	-	-	-	-	-	-	-	-	-
AEL52213	24	0.48	-	0.23	-	-	-	-	-	-	-	-	-	-	-	-	-	-	-
AEL53211	230	4.0	4.0	4.0	4.0	4.0	4.0	1.92	1.66	1.29	1.1	0.39	0.21	0.18	0.07	0.06	-	-	-
AEL53212	115	4.0	4.0	4.0	4.0	4.0	4.0	1.92	1.66	1.29	1.1	0.39	0.21	0.18	0.07	0.06	-	-	-
AEL53213	24	4.0	4.0	4.0	4.0	4.0	4.0	1.92	1.66	1.29	1.1	0.39	0.21	0.18	0.07	0.06	-	-	-
AEL54211	230	-	-	-	-	-	4.0	4.0	4.0	3.49	3.3	1.63	1.45	0.98	0.86	0.55	0.48	-	-
AEL54212	115	-	-	-	-	-	4.0	4.0	4.0	3.49	3.3	1.63	1.45	0.98	0.86	0.55	0.48	-	-
AEL54213	24	-	-	-	-	-	4.0	4.0	4.0	3.49	3.3	1.63	1.45	0.98	0.86	0.55	0.48	-	-
AEL55311	230	-	-	-	-	-	-	-	-	4.0	4.0	4.0	4.0	3.76	3.58	2.34	2.22	1.41	1.33
AEL55312	115	-	-	-	-	-	-	-	-	4.0	4.0	4.0	4.0	3.76	3.58	2.34	2.22	1.41	1.33
AEL55313	24	-	-	-	-	-	-	-	-	4.0	4.0	4.0	4.0	3.76	3.58	2.34	2.22	1.41	1.33
AEL56411	230	-	-	-	-	-	-	-	-	-	-	-	-	4.0	4.0	2.95	2.88	-	-
AEL56412	115	-	-	-	-	-	-	-	-	-	-	-	-	4.0	4.0	2.95	2.88	-	-
AEL56413	24	-	-	-	-	-	-	-	-	-	-	-	-	4.0	4.0	2.95	2.88	-	-

最高差圧 - KE, LE, KEA型2方弁

PTFE あるいは 黒鉛のステム・シール付 (非標準仕様)

口径		15A	20A	25A	32A	40A	50A	65A	80A	100A									
Kv値		4.0	6.3	10	16	25	36	63	100	160									
バルブ・ストローク		20 mm						30 mm											
アクチュエーター 型式	電源	最高差圧(MPa)																	
		PTFE	黒鉛	PTFE	黒鉛	PTFE	黒鉛	PTFE	黒鉛	PTFE	黒鉛	PTFE	黒鉛	PTFE	黒鉛	PTFE	黒鉛	PTFE	黒鉛
AEL51211	230	4.0	2.97	3.5	2.35	2.3	1.57	1.8	1.2	0.79	0.52	0.56	0.37	0.3	0.12	1.9	0.07	0.12	0.04
AEL51212	115	4.0	2.97	3.5	2.35	2.3	1.57	1.8	1.2	0.79	0.52	0.56	0.37	0.3	0.12	1.9	0.07	0.12	0.04
AEL51213	24	4.0	2.97	3.5	2.35	2.3	1.57	1.8	1.2	0.79	0.52	0.56	0.37	0.3	0.12	1.9	0.07	0.12	0.04
AEL52211	230	4.0		4.0		4.0		3.87	3.25	1.67	1.4	1.19	1.0	0.65	0.47	0.41	0.3	0.26	0.18
AEL52212	115	4.0		4.0		4.0		3.87	3.25	1.67	1.4	1.19	1.0	0.65	0.47	0.41	0.3	0.26	0.18
AEL52213	24	4.0		4.0		4.0		3.87	3.25	1.67	1.4	1.19	1.0	0.65	0.47	0.41	0.3	0.26	0.18
AEL53211	230	-	-	4.0		4.0		3.88	3.6	2.76	2.57	1.53	1.35	0.98	0.86	0.61	0.54		
AEL53212	115	-	-	4.0		4.0		3.88	3.6	2.76	2.57	1.53	1.35	0.98	0.86	0.61	0.54		
AEL53213	24	-	-	4.0		4.0		3.88	3.6	2.76	2.57	1.53	1.35	0.98	0.86	0.61	0.54		
AEL54211	230	-	-	-		4.0		4.0		4.0		4.0		2.77	2.59	1.77	1.6	1.1	1.03
AEL54212	115	-	-	-		4.0		4.0		4.0		4.0		2.77	2.59	1.77	1.6	1.1	1.03
AEL54213	24	-	-	-		4.0		4.0		4.0		4.0		2.77	2.59	1.77	1.6	1.1	1.03
AEL55311	230	-	-	-		-		-		-		4.0		4.0		3.13	3.02	1.95	1.88
AEL55312	115	-	-	-		-		-		-		4.0		4.0		3.13	3.02	1.95	1.88
AEL55313	24	-	-	-		-		-		-		4.0		4.0		3.13	3.02	1.95	1.88
AEL56411	230	-	-	-		-		-		-		-		4.0		4.0		3.5	3.43
AEL56412	115	-	-	-		-		-		-		-		4.0		4.0		3.5	3.43
AEL56413	24	-	-	-		-		-		-		-		4.0		4.0		3.5	3.43

ベローズと PTFE あるいは 黒鉛のステム・シール付 (非標準仕様)

口径		15A	20A	25A	32A	40A	50A	65A	80A	100A									
Kv値		4.0	6.3	10	16	25	36	63	100	160									
バルブ・ストローク		20 mm						30 mm											
アクチュエーター 型式	電源	最高差圧(MPa)																	
		PTFE	黒鉛	PTFE	黒鉛	PTFE	黒鉛	PTFE	黒鉛	PTFE	黒鉛	PTFE	黒鉛	PTFE	黒鉛	PTFE	黒鉛	PTFE	黒鉛
AEL52211	230	1.98	0.49	1.57	0.39	1.05	0.26	0.81	0.2	0.35	0.08	0.25	0.06	-	-	-	-	-	-
AEL52212	115	1.98	0.49	1.57	0.39	1.05	0.26	0.81	0.2	0.35	0.08	0.25	0.06	-	-	-	-	-	-
AEL52213	24	1.98	0.49	1.57	0.39	1.05	0.26	0.81	0.2	0.35	0.08	0.25	0.06	-	-	-	-	-	-
AEL53211	230	4.0		4.0		4.0		2.55	2.2	1.82	1.63	0.79	0.61	0.5	0.39	0.31	0.24		
AEL53212	115	4.0		4.0		4.0		2.55	2.2	1.82	1.63	0.79	0.61	0.5	0.39	0.31	0.24		
AEL53213	24	4.0		4.0		4.0		2.55	2.2	1.82	1.63	0.79	0.61	0.5	0.39	0.31	0.24		
AEL54211	230	-	-	-		4.0		4.0		4.0		3.85	2.03	1.85	1.3	1.18	0.81	0.73	
AEL54212	115	-	-	-		4.0		4.0		4.0		3.85	2.03	1.85	1.3	1.18	0.81	0.73	
AEL54213	24	-	-	-		4.0		4.0		4.0		3.85	2.03	1.85	1.3	1.18	0.81	0.73	
AEL55311	230	-	-	-		-		-		-		4.0		4.0		3.98	2.65	2.54	1.66
AEL55312	115	-	-	-		-		-		-		4.0		4.0		3.98	2.65	2.54	1.66
AEL55313	24	-	-	-		-		-		-		4.0		4.0		3.98	2.65	2.54	1.66
AEL56411	230	-	-	-		-		-		-		4.0		4.0		4.0		3.21	3.13
AEL56412	115	-	-	-		-		-		-		4.0		4.0		4.0		3.21	3.13
AEL56413	24	-	-	-		-		-		-		4.0		4.0		4.0		3.21	3.13

Class VI 締め切り仕様の最高差圧 (ソフト・シール) - KE, LE, KEA型2方弁

PTFE あるいは 黒鉛のステム・シール付 (非標準仕様)

口径		15A	20A	25A	32A	40A	50A	65A	80A	100A							
Kv値		4.0	6.3	10	16	25	36	63	100	160							
バルブ・ストローク		20 mm						30 mm									
アクチュエーター 型式	電源	最高差圧(MPa)															
		PTFE	黒鉛	PTFE	黒鉛	PTFE	黒鉛	PTFE	黒鉛	PTFE	黒鉛	PTFE	黒鉛	PTFE	黒鉛	PTFE	黒鉛
AEL51211	230	4.0	2.97	3.5	2.32	2.3	1.55	1.8	1.19	0.77	0.51	0.55	0.36	0.29	0.11	-	-
AEL51212	115	4.0	2.97	3.5	2.32	2.3	1.55	1.8	1.19	0.77	0.51	0.55	0.36	0.29	0.11	-	-
AEL51213	24	4.0	2.97	3.5	2.32	2.3	1.55	1.8	1.19	0.77	0.5	0.55	0.36	0.29	0.11	-	-
AEL52211	230	4.0	4.0	4.0	4.0	3.84	3.23	1.66	1.39	1.1	0.99	0.64	0.46	0.41	0.29	0.25	0.18
AEL52212	115	4.0	4.0	4.0	4.0	3.84	3.23	1.66	1.39	1.1	0.99	0.64	0.46	0.41	0.29	0.25	0.18
AEL52213	24	4.0	4.0	4.0	4.0	3.84	3.2	1.66	1.39	1.1	0.99	0.64	0.46	0.41	0.29	0.25	0.18
AEL53211	230	-	-	4.0	4.0	3.86	3.59	2.7	2.56	1.52	1.34	0.97	0.86	0.6	0.53	-	-
AEL53212	115	-	-	4.0	4.0	3.86	3.59	2.7	2.56	1.52	1.34	0.97	0.86	0.6	0.53	-	-
AEL53213	24	-	-	4.0	4.0	3.86	3.59	2.7	2.56	1.52	1.34	0.97	0.86	0.6	0.53	-	-
AEL54211	230	-	-	-	4.0	4.0	4.0	4.0	4.0	2.76	2.58	1.76	1.65	1.1	1.02	-	-
AEL54212	115	-	-	-	4.0	4.0	4.0	4.0	4.0	2.76	2.58	1.76	1.65	1.1	1.02	-	-
AEL54213	24	-	-	-	4.0	4.0	4.0	4.0	4.0	2.76	2.58	1.76	1.65	1.1	1.02	-	-
AEL55311	230	-	-	-	-	-	-	4.0	4.0	3.13	3.01	1.95	1.88	-	-	-	-
AEL55312	115	-	-	-	-	-	-	4.0	4.0	3.13	3.01	1.95	1.88	-	-	-	-
AEL55313	24	-	-	-	-	-	-	4.0	4.0	3.13	3.01	1.95	1.88	-	-	-	-
AEL56411	230	-	-	-	-	-	-	-	-	4.0	4.0	4.0	4.0	-	-	-	-
AEL56412	115	-	-	-	-	-	-	-	-	4.0	4.0	4.0	4.0	-	-	-	-
AEL56413	24	-	-	-	-	-	-	-	-	4.0	4.0	4.0	4.0	-	-	-	-

ベローズと PTFE あるいは 黒鉛のステム・シール付 (非標準仕様)

口径		15A	20A	25A	32A	40A	50A	65A	80A	100A							
Kv値		4.0	6.3	10	16	25	36	63	100	160							
バルブ・ストローク		20 mm						30 mm									
アクチュエーター 型式	電源	最高差圧(MPa)															
		PTFE	黒鉛	PTFE	黒鉛	PTFE	黒鉛	PTFE	黒鉛	PTFE	黒鉛	PTFE	黒鉛	PTFE	黒鉛	PTFE	黒鉛
AEL52211	230	1.98	0.49	1.57	0.39	1.05	0.26	0.81	0.2	0.25	0.06	-	-	-	-	-	-
AEL52212	115	1.98	0.49	1.57	0.39	1.05	0.26	0.81	0.2	0.25	0.06	-	-	-	-	-	-
AEL52213	24	1.98	0.49	1.57	0.39	1.05	0.26	0.81	0.2	0.25	0.06	-	-	-	-	-	-
AEL53211	230	4.0	4.0	4.0	4.0	2.55	2.29	1.82	1.63	0.79	0.61	0.5	0.39	0.31	0.24	-	-
AEL53212	115	4.0	4.0	4.0	4.0	2.55	2.29	1.82	1.63	0.79	0.61	0.5	0.39	0.31	0.24	-	-
AEL53213	24	4.0	4.0	4.0	4.0	2.55	2.29	1.82	1.63	0.79	0.61	0.5	0.39	0.31	0.24	-	-
AEL54211	230	-	-	-	4.0	4.0	4.0	4.0	3.83	2.03	1.85	1.3	1.18	0.81	0.73	-	-
AEL54212	115	-	-	-	4.0	4.0	4.0	4.0	3.83	2.03	1.85	1.3	1.18	0.81	0.73	-	-
AEL54213	24	-	-	-	4.0	4.0	4.0	4.0	3.83	2.03	1.85	1.3	1.18	0.81	0.73	-	-
AEL55311	230	-	-	-	-	-	-	4.0	4.0	3.97	2.65	2.54	1.65	1.58	-	-	-
AEL55312	115	-	-	-	-	-	-	4.0	4.0	3.97	2.65	2.54	1.65	1.58	-	-	-
AEL55313	24	-	-	-	-	-	-	4.0	4.0	3.97	2.65	2.54	1.65	1.58	-	-	-
AEL56411	230	-	-	-	-	-	-	4.0	4.0	4.0	4.0	3.21	3.13	-	-	-	-
AEL56412	115	-	-	-	-	-	-	4.0	4.0	4.0	4.0	3.21	3.13	-	-	-	-
AEL56413	24	-	-	-	-	-	-	4.0	4.0	4.0	4.0	3.21	3.13	-	-	-	-

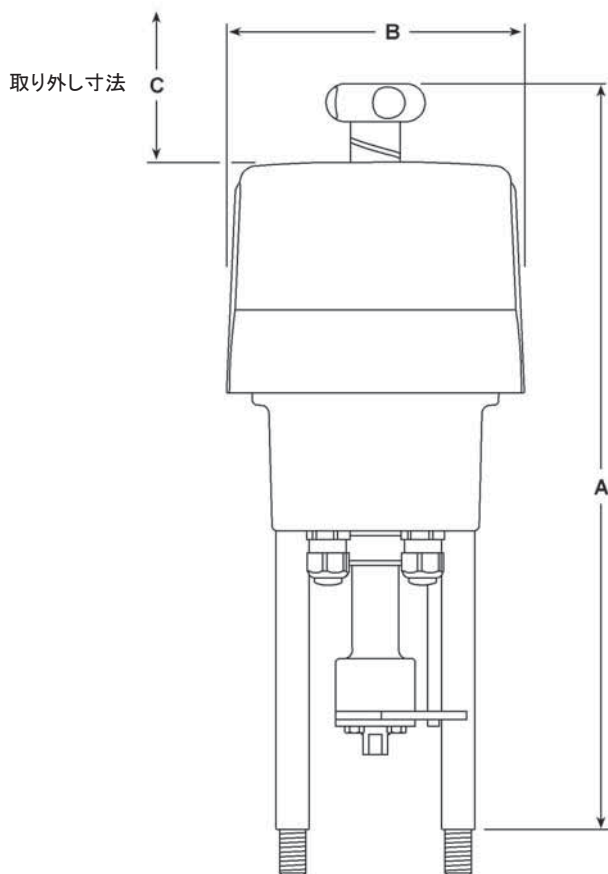
## 最高差圧-QL型3方弁

### PTFE あるいは 黒鉛のシール付

口径	15A	20A	25A	32A	40A	50A	65A	80A	100A										
Kv値	4.0	6.3	10	16	25	36	63	100	160										
バルブ・ストローク	20 mm						30 mm												
アクチュエーター 型式	電源	最高差圧(MPa)																	
		PTFE	黒鉛	PTFE	黒鉛	PTFE	黒鉛	PTFE	黒鉛	PTFE	黒鉛	PTFE	黒鉛	PTFE	黒鉛	PTFE	黒鉛	PTFE	黒鉛
AEL51211	230	2.66	1.2	2.66	1.2	1.53	0.64	0.92	0.37	0.56	0.2	0.32	0.1	0.11	-	0.04	-	0.01	-
AEL51212	115	2.66	1.2	2.66	1.2	1.53	0.64	0.92	0.37	0.56	0.2	0.32	0.1	0.11	-	0.04	-	0.01	-
AEL51213	24	2.66	1.2	2.66	1.2	1.53	0.64	0.92	0.37	0.56	0.2	0.32	0.1	0.11	-	0.04	-	0.01	-
AEL52211	230	4.0	3.96	4.0	3.96	3.21	2.32	1.95	1.4	1.23	0.88	0.74	0.52	0.37	0.23	0.23	0.13	0.11	0.06
AEL52212	115	4.0	3.96	4.0	3.96	3.21	2.32	1.95	1.4	1.23	0.88	0.74	0.52	0.37	0.23	0.23	0.13	0.11	0.06
AEL52213	24	4.0	3.96	4.0	3.96	3.21	2.32	1.95	1.4	1.23	0.88	0.74	0.52	0.37	0.23	0.23	0.13	0.11	0.06
AEL53211	230	4.0	4.0	4.0	4.0	4.0	4.0	2.92	2.57	1.79	1.57	1.03	0.89	0.7	0.6	0.37	0.32		
AEL53212	115	4.0	4.0	4.0	4.0	4.0	4.0	2.92	2.57	1.79	1.57	1.03	0.89	0.7	0.6	0.37	0.32		
AEL53213	24	4.0	4.0	4.0	4.0	4.0	4.0	2.92	2.57	1.79	1.57	1.03	0.89	0.7	0.6	0.37	0.32		
AEL54211	230	-	-	-	-	-	-	4.0	3.26	3.03	1.96	1.82	1.35	1.25	0.74	0.69			
AEL54212	115	-	-	-	-	-	-	4.0	3.26	3.03	1.96	1.82	1.35	1.25	0.74	0.69			
AEL54213	24	-	-	-	-	-	-	4.0	3.26	3.03	1.96	1.82	1.35	1.25	0.74	0.69			
AEL55311	230	-	-	-	-	-	-	4.0	3.02	2.88	2.09	2.0	1.16	1.11					
AEL55312	115	-	-	-	-	-	-	4.0	3.02	2.88	2.09	2.0	1.16	1.11					
AEL55313	24	-	-	-	-	-	-	4.0	3.02	2.88	2.09	2.0	1.16	1.11					
AEL56411	230	-	-	-	-	-	-	-	-	-	4.0	4.0	2.53	2.47					
AEL56412	115	-	-	-	-	-	-	-	-	-	4.0	4.0	2.53	2.47					
AEL56413	24	-	-	-	-	-	-	-	-	-	4.0	4.0	2.53	2.47					

### 寸法 (mm) / 重量 (kg)

型式	A	B	C	重量
AEL51_	460	177	138	4.5
AEL52_	460	177	138	4.8
AEL53_	460	177	138	5.2
AEL54_	506	177	150	7.0
AEL55_	569	225	231	10.0
AEL56_	807	227	280	20.0



## 安全のための注意、設置および保守

詳細は、製品に添付の取扱説明書IM-P358-26をご覧ください。

### 設置および配線方法

バルブは水平配管に取り付けます。アクチュエーターの向きは取り付けられているバルブの型式および流体の温度によります。アクチュエーターをバルブの下に直接取り付けること、あるいは湿気の多い所に取り付けることはご推奨できません。

### 廃棄

この製品はリサイクルできます。廃棄の際は適切な処置を行なうことにより環境汚染を生じることはありません。

### 選定例

制御弁	20A, KE43 PTSUSS.2, K <sub>v</sub> 6.3, JIS20K
最大差圧(ΔP)	3.8 MPa
電源	AC230 V
制御信号	DC4 - 20 mA
選定アクチュエーター	AEL53211
ポジショナー	AEL5961
バルブ・アダプター	AEL6911
マウンティング・フランジ	EL5970

### 選定方法

製品	A = アクチュエーター	A
型式	E = 電動式	E
ムーブメント	L = リニア	L
シリーズ	5	5
駆動トルク (kN)	1 = 1 kN	3
	2 = 2 kN	
	3 = 4.5 kN	
	4 = 8 kN	
	5 = 14 kN	
	6 = 25 kN	
ストローク (mm)	2 = 50 mm ( AEL51__, AEL52__, AEL53__, AEL54__シリーズのみ)	2
	3 = 65 mm ( AEL55__シリーズのみ)	
	4 = 100 mm ( AEL56__シリーズのみ)	
最高速度 (mm/s)	1 = 0 - 1.0 mm/s	1
電源	1 = AC 230 V	1
	2 = AC 115 V	
	3 = AC 24V	
	4 = DC 24V (AEL56__シリーズには使用できません)	
制御信号*	F = 24V VMD (供給電源 24 Vのアクチュエーターのみ)	J
	G = 115V VMD (供給電源 115 Vのアクチュエーターのみ)	
	J = 230V VMD (供給電源 230 Vのアクチュエーターのみ)	
モーター保護機構	X = 過加熱時のモーター停止によるモーターの保護	X
ポテンシオメーター	A = 1 kΩポテンシオメーター付	A
	S = なし	

\*DC 0/2-10Vおよび 0/4 - 20 mAの比例制御信号用の特殊ポジショナー・カードは必ず注文時にご指定ください。

### 注文例

AEL53211JXA型電動式アクチュエーター(100A、KE43型制御弁と使用)・・・1台

#### AEL5\_\_1型の電源

電源はAC230Vです。定格電圧を確保するために、変圧器(ステップアップ・トランス)で増圧してください。変圧器(ステップアップ・トランス)は、弊社でも販売しておりますので、ご要望の際はお問い合わせください。