



Cert. No. LRQ 0963008

ISO 9001

spirax sarco

TI-P149-01
ST Issue 7

AE14型 自動空気抜き弁（液体用）

概要

AE14型は、液体システムに用いるフロート式空気抜き弁です。本体はダクタイル鋳鉄製で、保守が容易に行なえます。標準型は、バルブ・ヘッドがバイトン製のAE14型です。一次側に遮断弁のついたAE14SV型およびAE14ESV型も提供できます。

型式

AE14型	バイトン製バルブ・ヘッド付（標準型）
AE14E型	EPDM製バルブ・ヘッド付
AE14S型	ステンレス鋼製
AE14SV型	バイトン製バルブ・ヘッドおよび遮断弁付
AE14ESV型	EPDM製バルブ・ヘッドおよび遮断弁付

規格

この商品は、European Pressure Equipment Directive 97/23/ECに完全に一致しています。必要な場合CEマークを貼付できます。

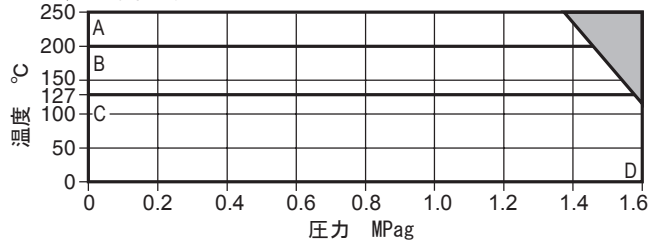
証明書

この商品はEN 10204 2.2に準拠の証明書を発行できます。注記：ご希望される場合、必ず注文時にご指定ください。

口径および接続仕様

15Aおよび20A
ねじ込み Rp または NPT。

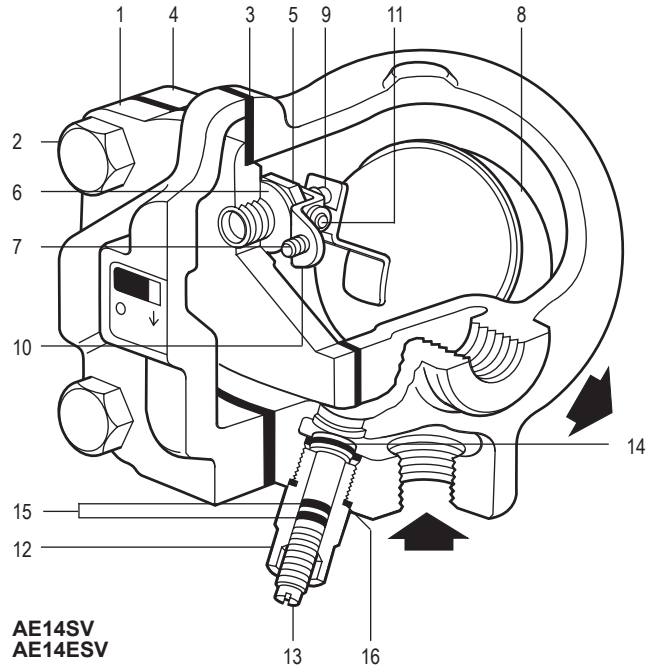
圧力/温度限界



この商品はこの領域では使用できません。

- A - D AE14S
B - D AE14 および AE14SV
C - D AE14E および AE14ESV

本体設計定格		PN16
PMA	最高許容圧力	(110°Cの時) 1.6 MPag
TMA	最高許容温度	(1.36 MPagの時) 250°C
最低許容温度		0°C
PMO	最高使用圧力	1.6 MPag
TMO	最高使用温度	AE14E およびAE14ESV (1.55 MPagの時) 127°C
		AE14 および AE14SV (1.45 MPagの時) 200°C
		AE14S (1.36 MPagの時) 250°C
最低使用温度		0°C
ΔPMX	最高差圧	1.4 MPa
最高テスト圧力		2.4 MPag
最低比重		0.6



AE14SV
AE14ESV

材質

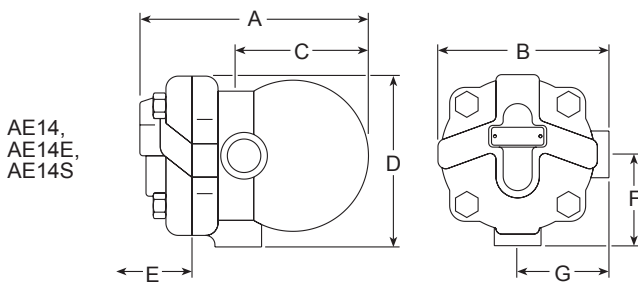
No.	部品	材質	
1	本体	ダクタイル鋳鉄 DIN 1693 GGG 40	
2	カバー・ボルト	炭素鋼 BS 3692 Gr. 8.8	
3	カバー・ガスケット	補強黒鉛	
4	カバー	ダクタイル鋳鉄 DIN 1693 GGG 40	
5	メイン・バルブ・シート	ステンレス鋼 BS 970 431 S29	
6	メイン・バルブ・シート・ガスケット	ステンレス鋼 BS 1449 304 S11	
7	メイン・バルブ・アセンブリー・ねじ	ステンレス鋼 BS 6105 CI A2-70	
8	ボール・フロートおよびレバー	ステンレス鋼 BS 1449 304 S16	
9	バルブ・ヘッド	AE14, AE14SV	バイトン
		AE14E, AE14ESV	EPDM WRc 9205519
		AE14S	ステンレス鋼 AISI 440B
10	ピボット・フレーム	ステンレス鋼 BS 1449 304 S16	
11	ピボット・ピン	ステンレス鋼	
*12	遮断弁ハウジング	真ちゅう BS 2874 CZ 121 3Pb	
*13	遮断弁スピンドル	真ちゅう BS 2874 CZ 121 3Pb	
*14	遮断弁ヘッド	真ちゅう BS 2874 CZ 121 3Pb	
*15	'O' リング	フルオロカーボン合成ゴム	
*16	遮断弁ガスケット	銅 BS 2870 C 101	

*注記: No. 12~16はAE14ESV型およびAE14SV型のみ使用しています。

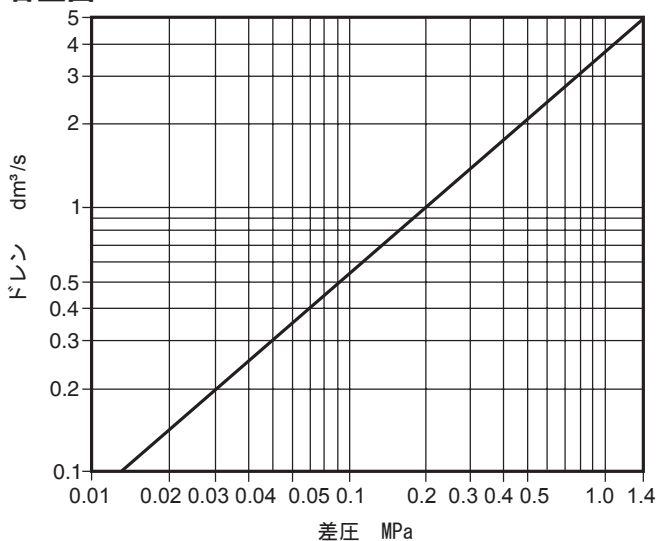
寸法 / 重量 (mm / kg)

AE14, AE14E, AE14S

口径	A	B	C	D	E	F	G	重量
15A	147	114	80	114	105	60	60	2.5
20A	147	114	80	114	105	60	60	2.5



容量図



安全のための注意、設置および保守

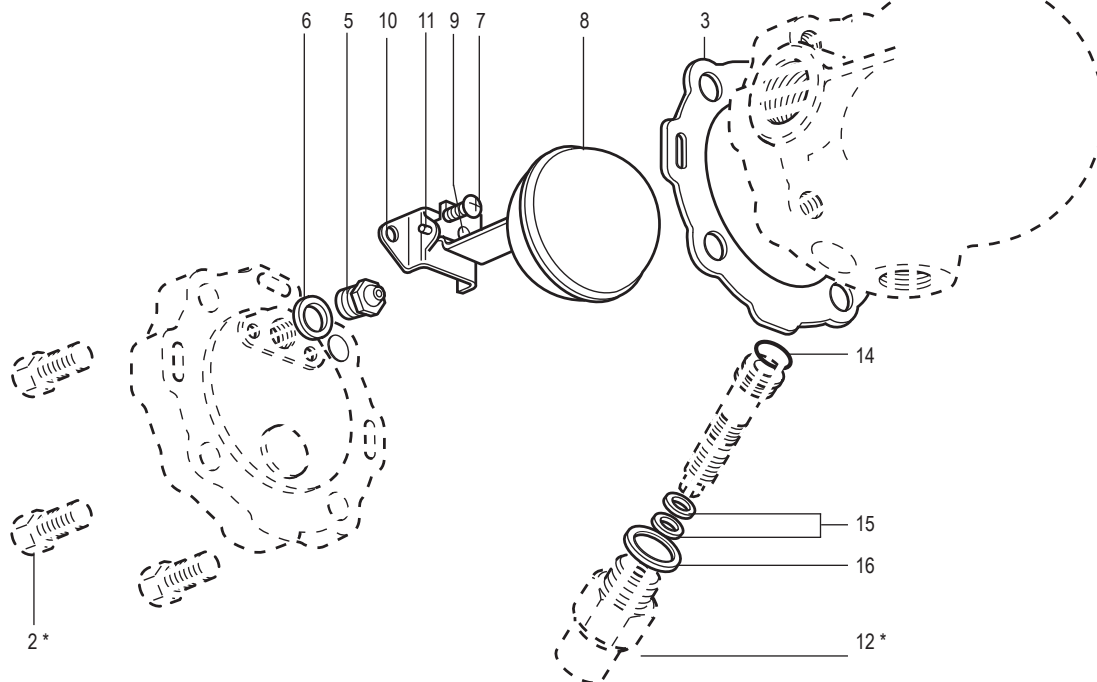
詳細は商品に添付の取扱説明書 (IM-P149-06) をご覧下さい。

廃棄

この商品はリサイクルできます。廃棄の際、適切な処置を行なうことにより、環境汚染を生じることはありません。

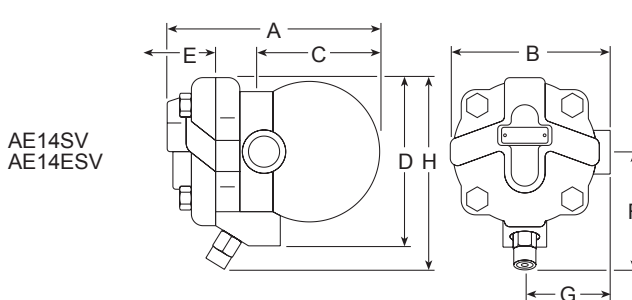
注文方法

例: 15A、AE14型自動空気抜き弁 (本体がダクタイル鋳鉄製、バルブヘッドがバイトン製)、Rpねじ込み・・・1個



AE14ESV, AE14SV

口径	A	B	C	D	E	F	G	H	重量
15A	148	114	65	129	105	76	60	147	2.7
20A	148	114	65	129	105	76	60	147	2.7



予備部品

予備部品は図中に実線で示しています。破線で描かれている部品は、予備部品としては供給していません。

予備部品

メンテナンス・キット 3, 5, 6, 7 (2個入), 8, 9, 10, 11, 14, 15 (2個入), 16
 注記: AE14S型はNo. 9はNo. 8に接続されています。

シール・キット 3, 6, 14, 15 (2個入), 16

バルブ・ヘッド (AE14S用はありません) 3個セット 9

予備部品の注文方法

必ず予備部品の欄の名称を使用し、型式および口径を指定の上、ご注文下さい。

例: 15A AE14ESV型空気抜き弁用メンテナンス・キット・・・1個

推奨締め付けトルク

No. 部品	または mm	N m
*2 カバー・ボルト	17 A/F M10 x 30	47 - 50
5 メイン・バルブ・シート	17 A/F	50 - 55
7 メイン・バルブ アセンブリーねじ	プラスドライバー M4 x 6	2.5 - 3.0
*12 遮断弁ハウジング	21 A/F	30 - 35

*注記: No. 2 および 12 は予備部品ではありません。