

# TFA 型流量計

## ターゲット式飽和蒸気用流量計

CONTROL &  
INSTRUMENTATION  
SOLUTIONS



*First for Steam Solutions*

EXPERTISE | SOLUTIONS | SUSTAINABILITY

**spirax**  
**sarco**

T F A F l o w m e t e r

# TFA

## FLOWMETER

*First for Steam Solutions*

EXPERTISE | SOLUTIONS | SUSTAINABILITY

## 蒸気使用個所で、信頼性のある 正確な流量計測を実現します。

スパイラックス・サーコの革新的なTFA型流量計は、小口径配管において、経済的に蒸気流量計測を実現できるよう設計されております。正確なエネルギー管理で、蒸気使用量を削減し、プラントのパフォーマンスを改善することをサポートします。

稼動部がない – 機器寿命を延ばし信頼性が向上します。

経済的 – 小口径配管への設置・施工がコンパクトで簡単です。

蒸気流速で設計 – TFA型流量計は蒸気流速を前提に設計されております。低流量域でも正確に計測できます。

管理情報を改善 – 使用個所での正確な蒸気コストの把握ができます。

“  
TFA型流量計は、小口径配管におけるエネルギー使用量の把握するための、優れたソリューションです。”

TFA型流量計を使用しているお客様の声



## 主な利点

### 変動するプロセス状況下においても高いパフォーマンス

TFA型流量計は、圧力変動に伴う流量誤差がないように、自動圧力補正を備えたパフォーマンスの高い蒸気流量計です。蒸気圧力はシステム内で常に変動しており、補正を行わないと計測結果に大きな影響が出ます。

### 信頼性の高い革新的な設計

TFA型流量計は、可動部が無い頑丈な設計になっており、信頼性が高く、プラントの停止時間短縮に貢献します。TFA型流量計は、飽和蒸気専用で設計されたターゲット式流量計であり、流路に配置されたプレートに発生する力で流量計測を行っています。ここで発生するストレスを基に、密度補正を行ったうえで質量流量とし、さらには、4-20mA出力、パルス出力へと外部出力をします。

### 配管エロージョンを低減

スパイラックス・サーコの製品は、最適な蒸気エンジニアリングと共にご使用いただけるように設計されています。TFA型流量計も含め、当社の流量計は、低流速域で計測できるので、エロージョンを抑え、お客様の設備寿命の向上に貢献します。

### 低流量域でもターンダウン10:1を実現

TFA型流量計は他の一般的な流量計と違って、特に蒸気専用で設計されています。精度やターンダウンを向上させるために、流速を増加させる必要はありません。TFA型流量計は、他の流量計が困難とする低流量域においても10:1のターンダウンを実現します。

一般的な流量計では、蒸気流速を80、100 m/s、さらにはそれ以上としている場合があります。流体に水（ドレン）が存在する飽和蒸気システムにおいて、そのような速度を想定することは、システムに重大な問題を引き起こします。

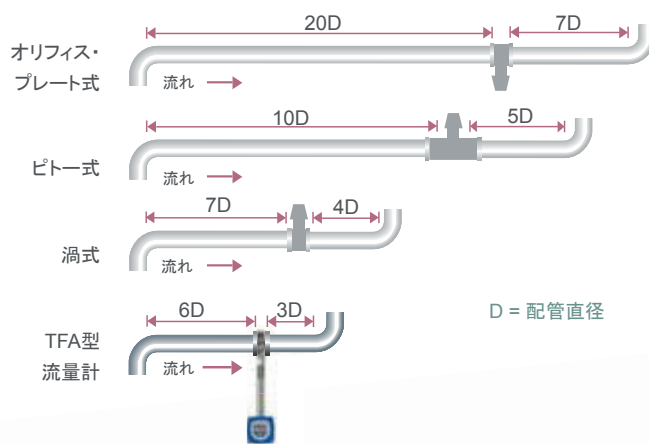
## 簡単にコンパクトな設置

流量計を設置する際、正確な流量計測を実現するために、上流側、及び下流側に、直管寸法が規定されています。しかし実際の現場では、直管寸法が確保できる個所がなく、これにより、流量計設置ができない場合があります。

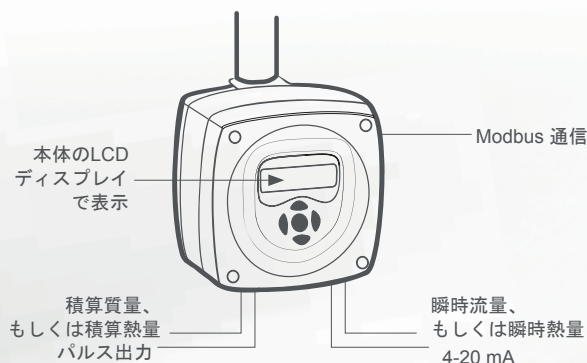
TFA型流量計は、非常にコンパクトなウェハー設計になっており、手早く、簡単に既存配管に設置できます。設置に制約がある個所、配管曲りの近く、バルブや他の機器類の近くでも設置可能です。

## もっともコンパクトに設置できる流量計

TFA型流量計に必要な直管寸法は、上流側に6D、下流側に3Dのみです。この短い必要直管寸法は、流量計測のために新たに配管施工をする必要もなく、また流量計測で最も難しい、蒸気使用個所での流量計測を可能にします。



## データ・アクセス



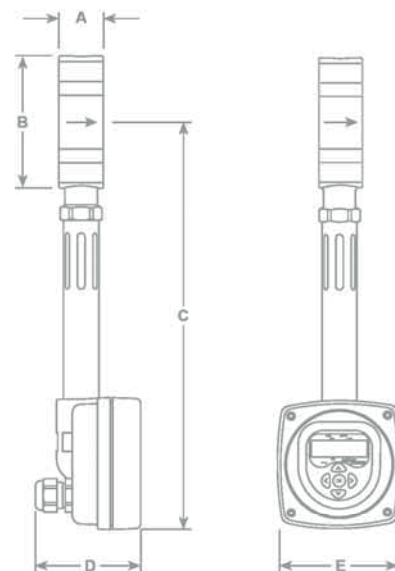
## 技術情報

口径	25A, 32A, 40A, 50A *	
接続仕様	JIS10K, JIS20K, ASME B16.5 class 150, 300	
計測流体	飽和蒸気	
精度	ISO 17025に準拠 指示値の±2%以内 FSDの±2%以内	(測定範囲の20%から100%において) (測定範囲の10%から20%において)
外部出力	4-20mA アナログ出力、パルス出力、modbus通信	
注意	詳細は別途技術資料をご覧ください。	

\*50A は JIS10K のみ。

### 寸法 (mm) / 重量 (kg)

口径	A	B	C	D	E	重量
25A	35	105	323	80	105	2.85
32A						2.95
40A						2.86
50A						2.91



### 計測範囲 (kg/h)

ゲージ圧力(MPag)ごとの最大及び最小流量(kg/h)

- 注記:
1. 最大蒸気流量は最大差圧から算出しています。
  2. 下表は参考値です。
  3. 選定にあたっては、弊社にご確認ください。

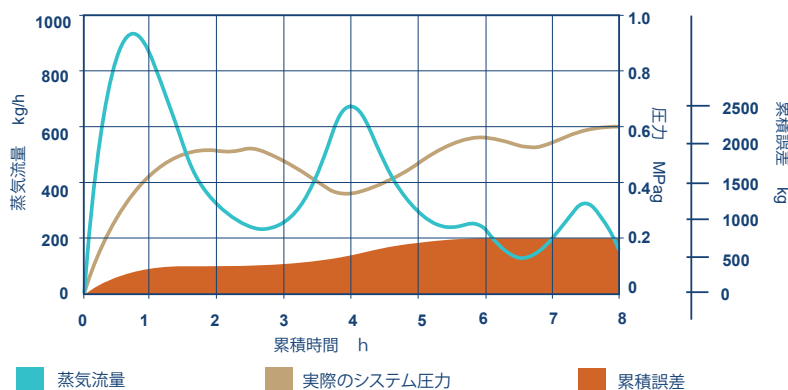
口径	蒸気圧力 MPag	0.1	0.2	0.3	0.4	0.5	0.6	0.7	0.8	0.9	1.0	1.2	1.5	2.0
25A	最大流量	155	187	215	239	260	281	299	316	333	349	378	418	479
	最小流量	15	19	21	24	26	28	30	32	33	35	38	42	48
32A	最大流量	254	307	352	391	427	460	490	519	546	572	621	686	786
	最小流量	25	31	35	39	43	46	49	52	55	57	62	69	79
40A	最大流量	396	480	550	611	667	718	765	809	853	894	969	1 071	1 227
	最小流量	40	48	55	61	67	72	77	81	85	89	97	107	123
50A	最大流量	619	749	859	955	1 042	1 122	1 196	1 265	1 333	1 396	1 514	1 673	1 918
	最小流量	62	75	86	95	104	112	120	126	133	140	151	167	192

## 飽和蒸気温度と比体積は、 圧力変動に伴い変化します。

プロセス負荷は変動します。蒸気の比体積は、負荷の変動に伴い変化します。これが、流量計測に影響し、例えば0.50 MPagで校正された比体積補正機能なしの流量計で、実際の圧力0.42 MPagで計測すると、約14%も大きくなってしまいます。

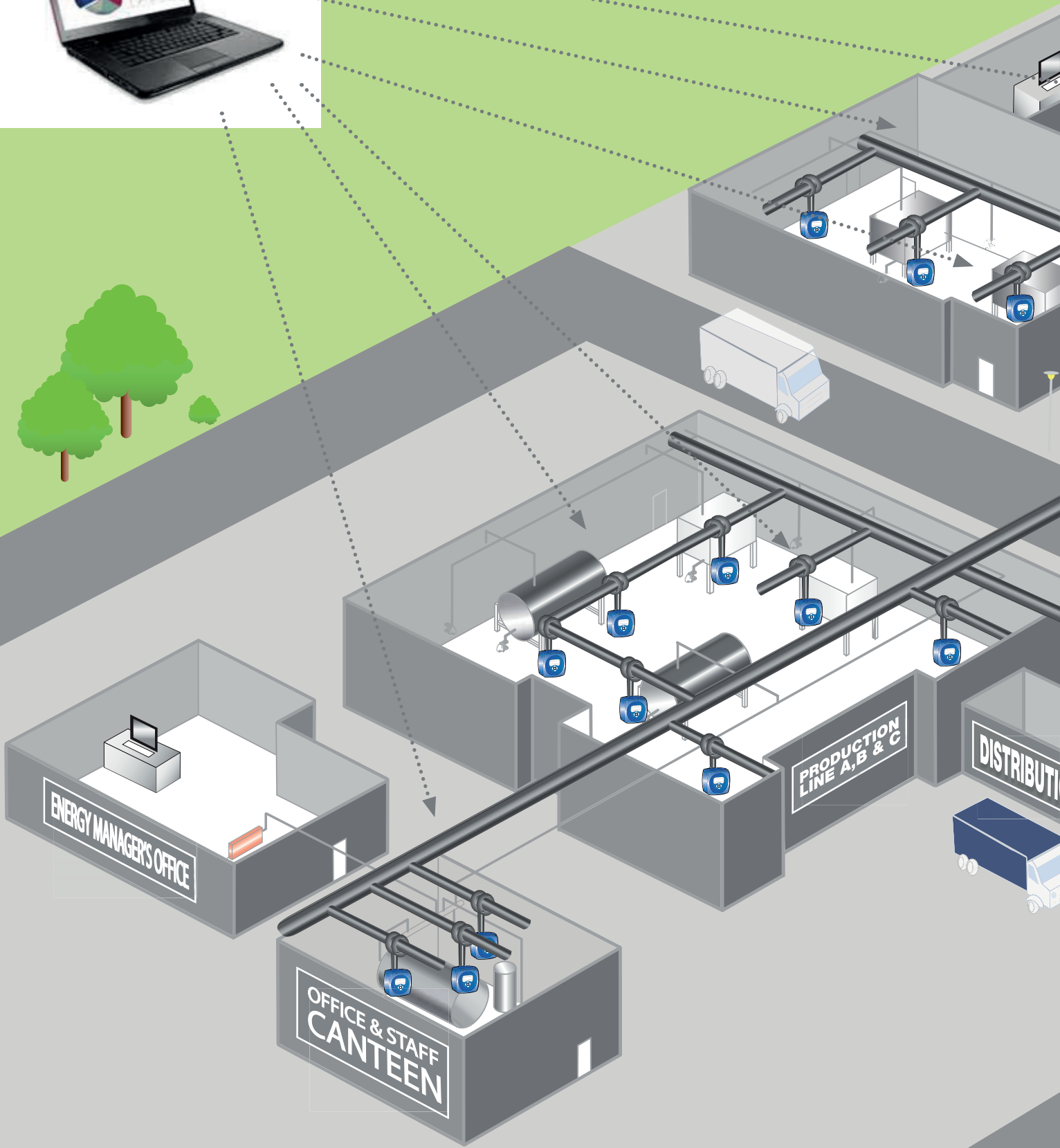
### ISO 17025に準拠

TFA型流量計は、精度保証のため、国際的に認められた当社の校正装置を使用し校正されております。



左のグラフは、0.50MPagで校正された比体積補正機能なしの流量計で、計測した例です。実際のシステム圧力は、終日変化しており、一日の終わりには非常に大きな誤差として累積されます。TFA型流量計は、比体積補正機能を搭載しており、この累積誤差を発生させません。

# TFA Flowmeter



*First for Steam Solutions*

EXPERTISE | SOLUTIONS | SUSTAINABILITY



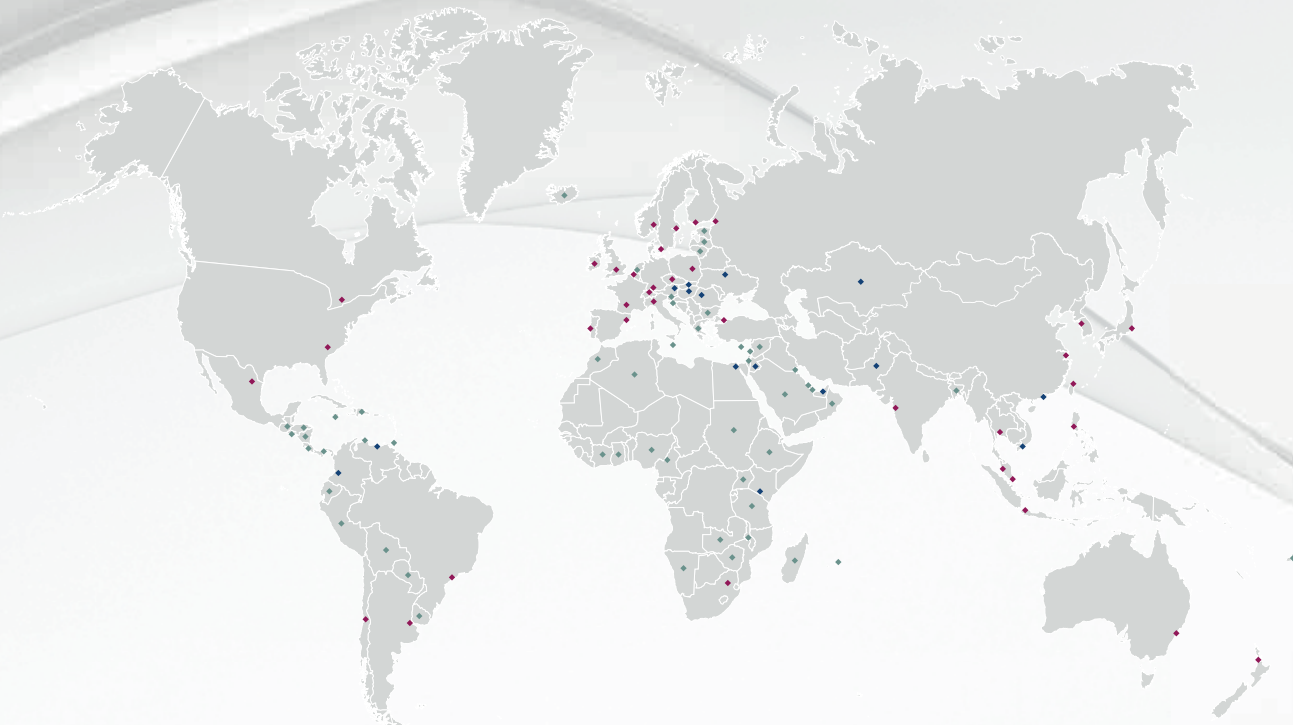
TFA型流量計は各種管理情報を改善します。

- 詳細なエネルギー使用量を「見える化」します。
- 二酸化炭素排出量をモニタリングし削減に貢献します。
- 正確で詳細な管理報告が実現します。
- 各部署・各工程での報告が可能になります。
- 利益も管理できるようになります。
- UKAS (英国認証機関認定審議会)で認定された、ISO17025を取得した設備で製造、及び校正が行われています。

“

TFA型流量計は、当社の蒸気使用個所におけるコスト管理を実現し、エネルギーの「見える化」を詳細に、また経済的に実現することを可能とします。”

TFA 型流量計を使用しているお客様の声



## グループ会社

### ヨーロッパ、中東 およびアフリカ

ベルギー	ポーランド
チェコ共和国	ポルトガル
デンマーク	ロシア
エジプト	南アフリカ
フィンランド	スペイン
* フランス	スウェーデン
ドイツ	スイス
アイルランド	トルコ
* イタリア	* イギリス
ノルウェー	

### 南北アメリカ

* アルゼンチン	チリ
* ブラジル	メキシコ
カナダ	* アメリカ合衆国

### アジア太平洋

オーストラリア	ニュージーランド
* 中国	フィリピン
インド	シンガポール
インドネシア	韓国
日本	台湾
マレーシア	タイ

\* 主要生産拠点

## 営業所

### ヨーロッパ、中東 およびアフリカ

オーストリア  
ハンガリー  
ヨルダン  
ケニア  
ルーマニア  
スロバキア共和国  
アラブ首長国連邦  
ウクライナ

### 南北アメリカ

コロンビア  
ベネズエラ

### アジア太平洋

香港  
カザフスタン  
パキスタン  
ベトナム

## 代理店

### ヨーロッパ、中東 およびアフリカ

アルジェリア	コートジボワール	ナイジェリア
バーレーン	クウェート	オマーン
ブルガリア	ラトビア	カタール
カメルーン	レバノン	サウジアラビア
クロアチア	リトアニア	スロベニア
キプロス	マダガスカル	スーダン
エチオピア	マラウイ	シリア
エストニア	マルタ	タンザニア
ガーナ	モーリシャス	ウガンダ
ギリシャ	モロッコ	ザンビア
アイスランド	ナミビア	ジンバブエ
イスラエル	オランダ	

### 南北アメリカ

ボリビア	グアテマラ	パナマ
コスタリカ	ホンジュラス	パラグアイ
ドミニカ共和国	ジャマイカ	ペルー
エクアドル	オランダ領アンティル	トリニダード・トバゴ
エルサルバドル	ニカラグア	ウルグアイ

### アジア太平洋

バングラデシュ  
フィジー

**spirax**  
**sarco**

スパイラックス・サーコリミテッド  
〒261-0025  
千葉市美浜区浜田2-37  
t:043 274 4811 f:043 274 4818  
e:InfoJP@spiraxsarco.com  
www.spiraxsarco.com/jp