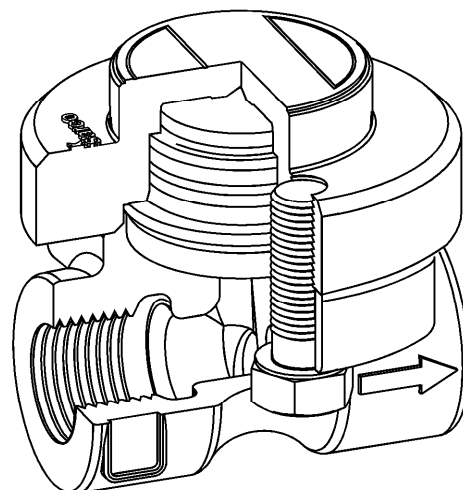


## UTDM42L 型ジョイントラ型 ディスク式スチーム・トラップ 取扱説明書

### 概要

UTDM42L 型は、保守可能な交換用シートの付いたステンレス鍛鋼製のスチーム・トラップです。4.2 MPag までの蒸気圧力用に設計されています (PC10HP 型のような ANSI/ASME 600 準拠のコネクターに設置した場合)。ドレンを素早く完全に取り除くことができます。UTDM42L 型は配管から切断することなく簡単に素早く取外しあるいは保守が行えます。最小の休止時間でトラップの交換を行うことができます。パイプライン・コネクターは、ねじ込み式、差込み溶接式、フランジ式の各種接続仕様があります。UTDM42L 型は完全にリサイクルできます。



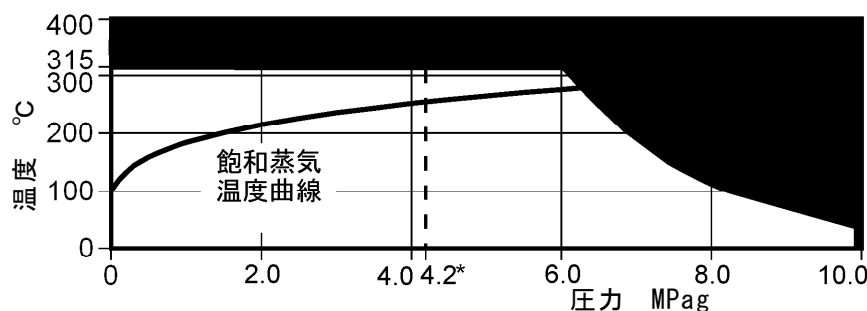
### 使用限界 (ISO 6552)

- ANSI/ASME 600 準拠のコネクターに設置の場合

最高本体設計定格	ANSI/ASME 600
PMA - 最高許容圧力	9.93MPag
TMA - 最高許容温度	315°C
最低許容温度	-50°C
最高テスト圧力	14.9MPag
PMO - 最高使用圧力 (推奨)	4.2MPag

注記：パイプライン・コネクターの型式、等級、接続により、アセンブリーの最高使用圧力および温度は規定されます。関連の技術資料をご覧ください。

### 使用範囲



\*PMO 最高使用圧力 (推奨) 4.2MPag

注記：良好な動作を確保するための  
最低差圧 0.025MPa

PMOB- 最高使用背圧  
一次側圧力の 80%  
パイプライン・コネクターの接続に  
関する詳細は、別の技術資料を  
ご覧ください。

この商品はこの領域では使用しないでください。

### 警告：締め付けトルク

- 2本のボルトの締め付けは、9/16インチ・ロング・ボックス・スパナをご使用下さい。
- 締め付けトルクは記載の値によります。
- 2本のボルトをスパナで締め付ける場合は、必ず両方を均等に、同時に徐々に締め付けて下さい。

●片締めにならないようにしてください。

●片締めの場合は、洩れの原因になります。

この場合、弊社では責任を負いかねますことを予めご了承願います。

## 設置

UTDM42L 型はあらゆるパイプライン・コネクタに取り付けることができます。トラップは水平配管取り付けをご推奨致します。パイプライン・コネクタの取扱説明書をご覧ください(IM-P128-11, IM-P128-13 および IM-P128-06)。

プラスチックの保護カバーを取り外します。

2 個のガスケットがきれいで損傷がないこと、トランスファ・ホールがきれいになっていることを確認します。接続ガスケット表面にUTDM42L 型本体を置きます。焼付き防止コンパウンドをコネクタねじのねじ山に薄く塗ります。トラップ本体がコネクタに平行になるように、手でねじを締め付けます。推奨締め付けトルクでねじを締め付けます。通常の運転状態に達するまで、遮断弁をゆっくりと開きます。漏れがないか確認します。

水平配管に取り付ける場合は、トラップの前に立下り管を付けます。システムに適するパイプライン・コネクタが選定されているか確認してください。

## 保守

トラップの保守を始める前に、圧力を遮断し大気圧まで安全に排気してください。それからトラップが常温なるまで冷却してください。正しい工具および保護装置が使用され、安全な手順に従っていることを確認してください。

2 個のコネクタねじを緩めトラップを取り外しますと、トラップ・ユニットの保守を行えます。

トラップはしっかりと固定されています。シート直径の下の切込みを使って、ねじ回しでカバーからシートをこじ開けて、注意深く内部を取り出します。シートおよびディスクの交換する場合、表面がきれいでゴミが付いていないことを必ず確認してください。溝のある面がシートの表面に接触するように、ディスクはカバーの中に置きます。新しいシートはカバーの中に入れきちんと取り付けます。シートをカバーに入れる時は、きつく押し込まないでください。シールに損傷を与えないように、十分注意してください。トラップ・ユニットは、コネクタ・ガスケットの表面に置き、コネクタねじのねじ山に焼付き防止コンパウンドを薄く塗ります。手でねじを締め付け、トラップ本体がコネクタに平行になるようにします。指定の締め付けトルクでねじを締め付けます。通常の運転状態に達するまで、遮断弁をゆっくりと開きます。漏れがないか確認します。

## 廃棄

UTDM42L 型トラップ・ユニットはステンレス鋼製で、すべてリサイクルできます。

廃棄の前に、'O' リング／シールを取り外してください。廃棄の際は適切な処置を行うことにより環境汚染が生じることはありません。

## 予備部品

予備部品は図中に実線で示しています。破線で描かれている部品は予備部品としては供給されません。

### 予備部品

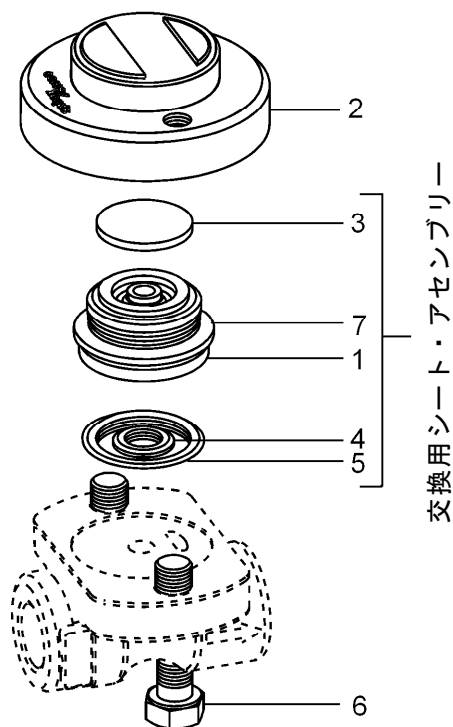
コネクタねじ	6 (2 個入り)
交換用シート・アセンブリー	1, 3, 4, 5, 7
トラップ・ユニット	1, 2, 3, 4, 5, 6 (2 個入り), 7

### 予備部品の注文方法

必ず予備部品の欄の名称を使い、トラップの型式を指定して、予備部品を注文してください。

例：UTDM42L 型、交換用シート・アセンブリー 1 個

注記：交換用シート・アセンブリーは、内部／外部ガスケットを組み込んで供給されます。



### 推奨締め付けトルク

部品	又は	Nm
6	9/16" 3/8" -UNC	35 - 50

弊社のTD型ディスク式スチーム・トラップの推奨取り付け姿勢は、水平取り付け（ディスクが水平方向）が原則です。他の取り付け姿勢は、商品の寿命に影響を及ぼすことが想定されます。よって弊社としては推奨致しかねますことを予めご了承下さい。