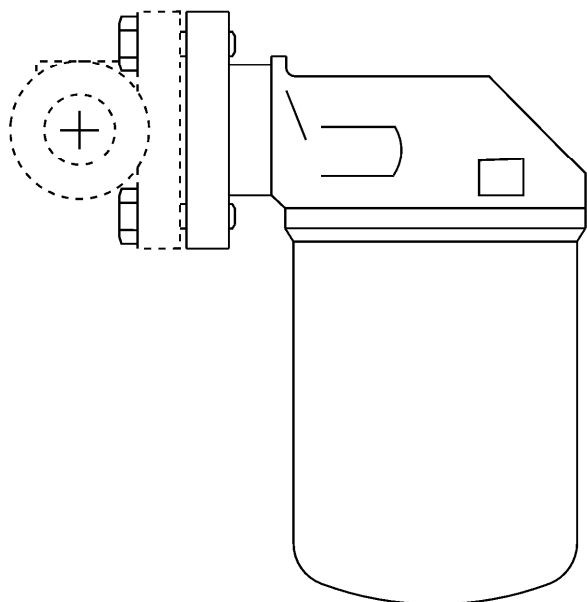


UIB30 型および UIB30H 型ジョイントラ用
シールド型バケット式スチーム・トラップ取扱説明書



1. 安全のための注意
2. 商品仕様
3. 設 置
4. 始 動
5. 運 転
6. 保 守
7. 予備部品

1. 安全のための注意

取扱説明書に従って有資格者が設置・始動・保守点検を正しく行なうことにより、これらの商品が安全に稼働できます。配管および工場建設の工事説明書・安全のための注意に従って、適切な工具を使用し、安全設備を備えて、行なってください。

警告

PC __型パイプライン・コネクタを取り付けたUIB型を設置／保守をする時に使われている内部および外部ガスケットには薄いステンレス鋼製のサポート・リングが使われています。けがをしないように取り扱いおよび廃棄には十分注意してください。

遮断

遮断弁を閉じると、システムの他の部分あるいは人体に危害がおよぶことを考慮してください。ベントあるいは保護機器、警報機を遮断することは、大変危険です。システムへの衝撃を避けるために、遮断弁の開閉はゆっくりと行なってください。

圧力

保守を始める前に、配管内にどのようなものが残留しているか、あるいは流れていたかを十分に確認してください。圧力を遮断して、安全に大気圧まで排気されているか確認してください。スパイラックス・サーコのDV型ブローダウン・バルブを取り付けると、簡単に行なうことができます。（詳細は別の資料をご覧ください。）圧力計がゼロを示しても、システムの圧力が完全に抜けたと思わないでください。

温度

火傷の危険を避けるため、温度が常温になるまで作業を休止してください。
必要ならば防護服（防護眼鏡を含む）を着用してください。

廃棄

リサイクルできます。廃棄の際は適切な処置を行なうことにより環境汚染を生じることはありません。

2. 商品仕様

2.1 概要

UIB30 型および UIB30H 型は、水平および垂直のいずれにも設置できるシールド型バケット式スチーム・トラップです（カバーは下向きにつり下げます）。UIB30H 型は高容量に設計されています。適切なパイプライン・コネクタ（別途供給します）を使って設置すると、配管を遮断することなく、UIB 型は簡単に取り外すことができます。最小のシステム休止時間でトラップ交換ができます。パイプライン・コネクタは、ねじ込み、ソケット溶接およびフランジ接続があります。

規格

商品は完全に European Pressure Equipment Directive 97/23/EC に一致しています。

証明書

この商品は EN 10204 3.1.B に準拠の証明書が発行できます。

注記：ご希望の際は必ず注文時にご指定ください。

注記：詳細は技術資料

TI-P113-01 をご覧ください。

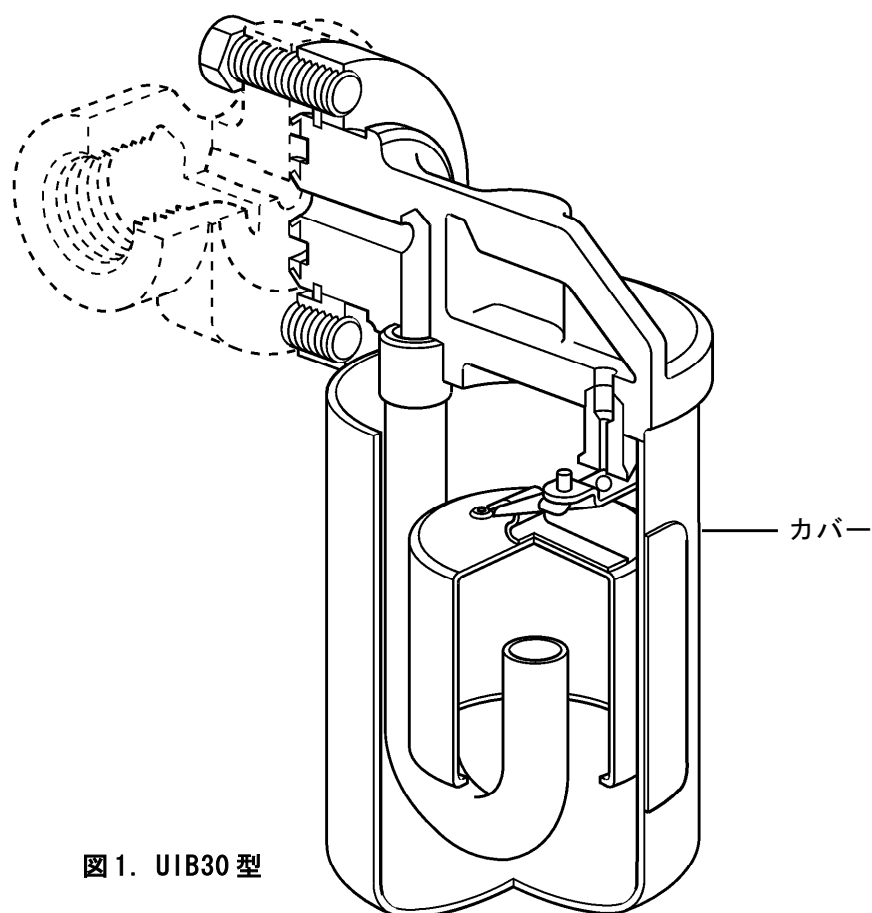


図 1. UIB30 型

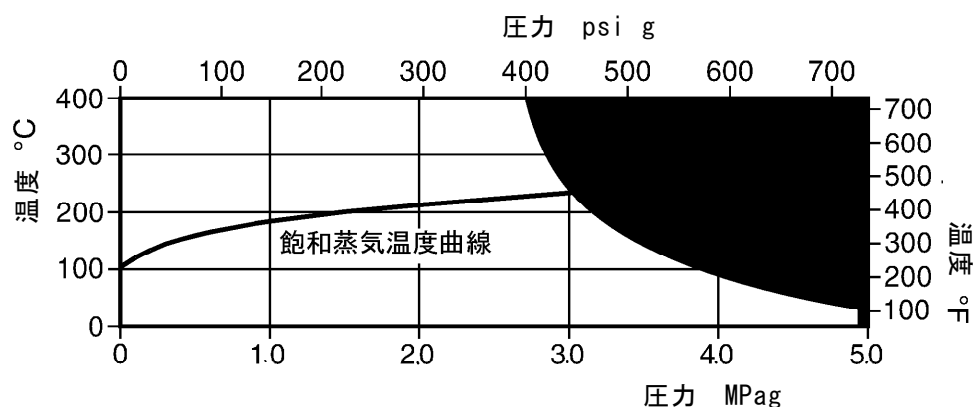
2.2 口径および配管接続

UIB30 型および UIB30H 型は下記のパイプライン・コネクタに接続可能です。

PC10	ストレート・コネクタ	ANSI/ASME 300	TI-P128-10 参照
PC10HP	ストレート・コネクタ	ANSI/ASME 600	TI-P128-10 参照
PC20	Y 型ストレーナー付コネクタ	ANSI/ASME	TI-P128-15 参照
PC30	ピストン遮断弁 1 個付コネクタ	ANSI/ASME 600	TI-P128-02 参照
PC40	ピストン遮断弁 2 個付コネクタ	ANSI/ASME 600	TI-P128-03 参照

注記：詳細は、関連する仕様書をご覧ください。

2.3 使用限界



この商品はこの領域では使用できません。

注記：選定したパイプライン・コネクタの型式および接続により、組み合わせ商品の最高使用圧力および温度は別に決める必要があります。章2.2に示した関連する仕様書を参照してください。

本体設計定格	PN50 (ANSI 300)		
PMA ・最高許容圧力	5.0MPag		
TMA ・最高許容温度	400°C		
最低許容温度	- 29°C		
PMO ・最高使用圧力 (飽和蒸気)	3.0MPag		
TMO ・最高使用温度	400°C		
最低使用温度	0°C		
△ PMX — 最高差圧	3.0MPag	UIB30/4	UIB30H/5
	2.0MPag	UIB30/5	UIB30H/6
	1.2MPag	UIB30/6	UIB30H/7
	0.85MPag	UIB30/7	UIB30H/8
	0.5MPag		UIB30H/10
	0.4MPag	UIB30/8	
	0.25MPag	UIB30/10	
	0.2MPag		UIB30H/12
0.15MPag	UIB30/12		
最高テスト圧力			7.5MPag

3. 設置

注記：設置の前に章1の‘安全のための注意’をご覧ください。

取扱説明書、銘板および技術資料を参照し商品が目的に合っているか確認します。

- 3.1 材料、圧力、温度およびそれらの最高値を調べます。商品の最高使用限度が取り付けるシステムの限度より低い場合は、過剰圧力を防ぐ安全装置が備わっていることを確認します。
- 3.2 設置場所および流体の流れの方向をきめます。
- 3.3 すべての接続部のカバーを取り外します。
- 3.4 UIB型はすべてのパイプライン・コネクタに取り付けることができます。パイプライン・コネクタの取扱説明書(IM-P128-06、IM-P128-11 および IM-P128-13)をご覧ください。
両方のガスケットがきれい且傷がないこと、内部通路がきれいなことを確認します。トラップが垂直になっており、バケットが垂直面上を上下できることを確認して、UIB型の本体をコネクタ・ガスケットの表面に置きます。
コネクタ・スクリュー(10)ねじ山に少量のかじり付き防止剤を塗ります。対になるガスケットの表面が平行に密着するまで、スクリューを指で締め付けます。その後推奨締め付けトルク(表1参照)で締め付けます。通常運転状態になるまで遮断弁をゆっくり開きます
- 3.5 漏れがないか調べます。

注記：大気中に排出する場合は、排出流体の温度は100℃に達することがあります。安全なところに排出してください。

図2.

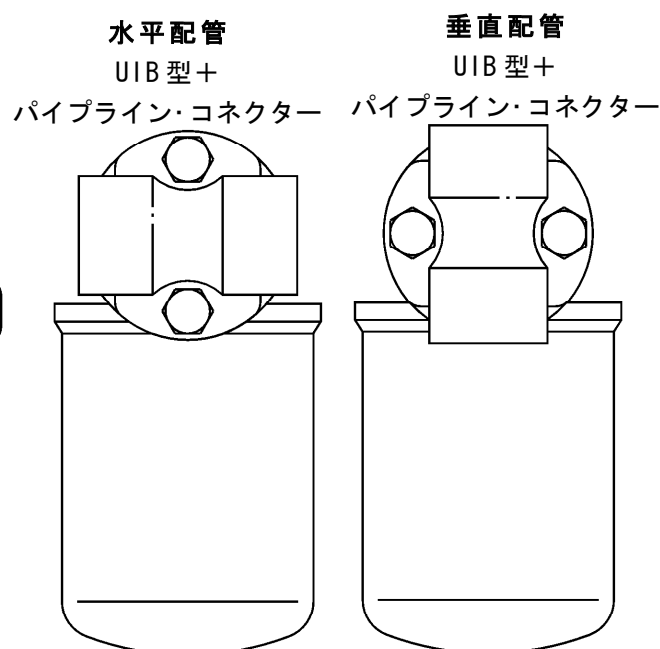
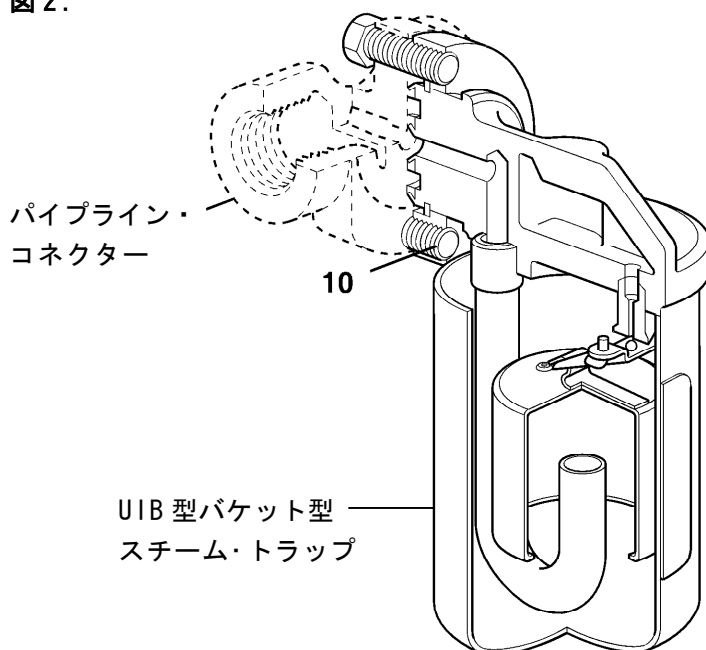

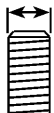


図3

表1 推奨締め付けトルク

No. 部品	 又は  mm	Nm
10 コネクタ・スクリュー	9/16"	30 - 35

4. 立ち上げ

設置あるいは保守の後システムが完全に機能していることを確認します。警報機あるいは保護機器のテストを行いません。

5. 運転

ドレンがトラップに到達すると、本体内に水封が形成されます。バケットの自重で弁はシートが離れ（開弁）、ドレンはバケットおよびトラップの底部に流入します。低負荷あるいは過熱状態では、システムが始動する前にトラップが水で充満していなければなりません。蒸気がバケットの下方に流入すると、バケットに浮力が生じバケットが上昇します。弁がシートにおさまり（閉弁）、蒸気の流出が止まります。

放射損失により閉じ込められた蒸気が凝縮してバケットが浮力を失うと、蒸気が空気抜き穴から排出します。バケットの自重で弁がシートから離れます（開弁）。このサイクルが繰り返されます。

空気がトラップに到達すると、バケットに浮力が生じ弁が閉じ、ドレンが流れなくなります。バケットの小さい空気抜きの穴からトラップの上部に空気が噴き出します。蒸気ロスを少なくするため穴の直径は小さくなっています。非常にゆっくりと絶えず空気が排出します。

6. 保守

注記：保守を始める前に、章1の‘安全のための注意’をご覧ください。

警告

PC __型パイプラン・コネクタを使ってUIB型を設置／保守を行なう場合、内部および外部ガスケットには薄いステンレス鋼製のサポート・リングが使われています。けがをしないように十分注意をして取り扱ってください。廃棄の際も注意してください。

6.1 保守一般

トラップの保守を行なう前に、ラインを遮断し圧力を安全に大気圧まで排気し、トラップが常温になるまで作業を休止してください。再度組み立てる時はすべての接続面に汚れのないことを確認してください。

6.2 トラップ・ユニットの交換

- ・ 適切な工具を使用しているか、および安全設備が整っているか、確認します。
- ・ 2個のコネクタ・スクリュー(10)を外し、トラップ・ユニットを取り外して、トラップ・ユニットを交換します。
- ・ 新しいトラップ・ユニットをコネクタ・ガスケットの表面に置き、少量のかじり付き防止剤をコネクタ・スクリューのねじ山に塗ります。
- ・ トラップ本体がコネクタと平行になっていることを確認して、スクリューを指で締め付けます。
- ・ 推奨締め付けトルク（表1参照）でスクリューを締め付けます。
- ・ 通常運転状態になるまで遮断弁をゆっくり開きます。
- ・ 漏れがないか調べます。

7. 予備部品

UIB 型はシールド型のメンテナンス・フリーのトラップ・ユニットです。内部の予備部品はありません。予備部品は図に実線で示しています。破線で描かれている部分は予備部品として供給していません。

予備部品

コネクター・スクリューおよびガスケット・セット

10、11、12

予備部品の注文方法

必ず予備部品欄の名称を使って、トラップの口径、型式および圧力定格を指定して注文してください。

例：UIB30 型バケット式スチーム・トラップ用コネクター・スクリューおよびガスケット・セット
(パイプライン・コネクター用)・・・1 個

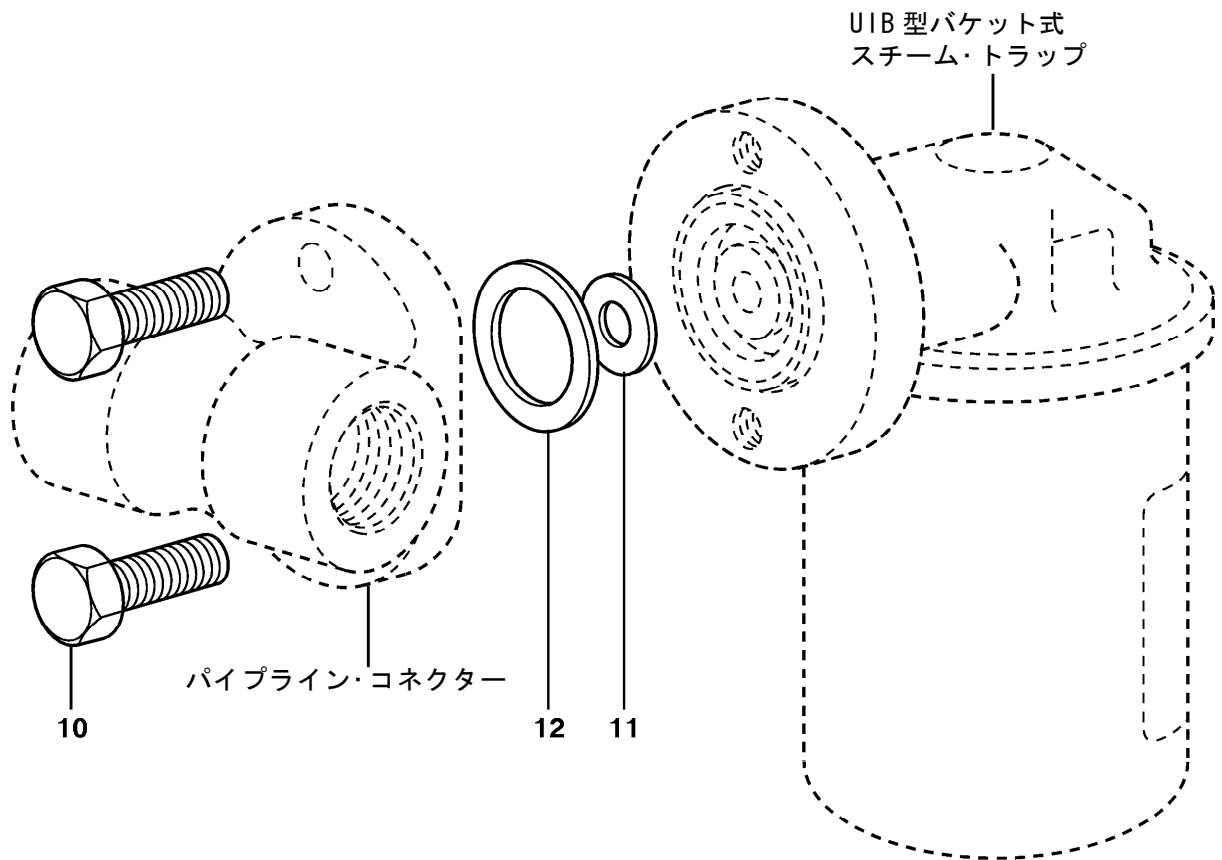




図 4

表 1 推奨締め付けトルク

No. 部品	 又は  mm	Nm
10 コネクター・スクリュー	9/16" A/F	30 - 35

お問い合わせは下記営業所もしくは取扱い代理店までお願いいたします。

本社・イーストジャパン・ノースジャパン

■電話（フリーダイヤル）

技術サポート：0800-111-234-1

ご注文・お問合せ：0800-111-234-2

■FAX

(043) 274-4818

■住所

〒261-0025

千葉市美浜区浜田2-37

ウエストジャパン

■電話（フリーダイヤル）

技術サポート：0800-111-234-1

ご注文・お問合せ：0800-111-234-3

■FAX

(06) 6681-8925

■住所

〒559-0011

大阪市住之江区北加賀屋2-11-8
北加賀屋千島ビル203号

取扱説明書の内容は、製品の改良のため予告なく変更することがあります。

spirax
/sarco

First for Steam Solutions

EXPERTISE | SOLUTIONS | SUSTAINABILITY

spirax
/sarco