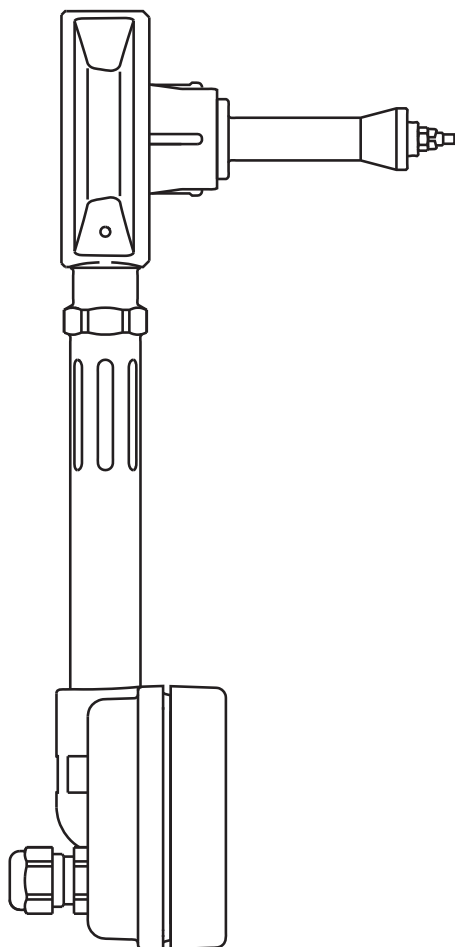


**TVA型蒸気用流量計
取扱説明書**



目次

項目	内容	ページ
1	初めに	3
2	仕様	4
2-1	口径および配管接続	4
2-2	付属品について	4
2-3	使用限界	4
2-4	商品の仕様	5
2-5	材質	5
2-6	寸法/重量	5
3	据え付け	6
3-1	環境条件	6
3-2	表示部分の回転	6
3-3	据え付け方向	7
3-4	必要直管長	8
4	結線	10
4-1	結線入口	10
4-2	供給電源	10
4-3	ケーブルの長さ	10
4-4	ケーブルの種類	11
4-5	結線要領	11
4-6	結線例	12
5	表示と操作方法	13
5-1	表示部と操作ボタン	13
5-2	通常モード	13
5-3	通常モードの表示内容	14
5-4	設定モードに入る手順	15
	設定モード フロー図 (一覧表)	16
6	設定モード	
6-1	基本データ設定「BASIC DATA」	18
6-2	計測関連「METER」(積算流量のリセット方法)	19
6-3	出力信号「OUT- PUTS」(設定と微調整方法)	20
6-4	テスト「TEST」	22
6-5	警報「ALARM」、パス・コード設定等	23
6-6	ソフトウェア・バージョン「SWVER」	23
6-7	パス・コード設定「SET PASS」	23
7	予備部品及び保守点検、実流校正	24
7-1	予備部品	24
7-2	保守・点検	24
8	実流校正	24
9	エラー表示	25
10	トラブル時の対応	26
11	設定内容一覧表	28
12	オプション機器と結線要領	29

1. 初めに






この度は、可変オリフイス式 TVA 型蒸気流量計をご採用いただき、ありがとうございました。つきましては、この取扱説明書に従って、据え付け、結線、設定、使用管理、保守点検等を正しく行ってください。据え付け及び結線工事に関しては、安全のための注意に従って、適切な工具を使用し、安全設備を整えて行うようにしてください。

この商品は、蒸気の流量を計測するために設計され、製造されています。他の目的での使用、あるいは取扱説明書に書かれているとおりに設置しない場合、商品に損傷を起すことがあります。

警告

本商品は、計測機器なのでインバーター等のノイズ発生源の近くに据え付けないようにしてください。また、ケーブルに関しても、電源ケーブルなど同一の経路に通線するようなことは避けるようにしてください。また、携帯電話などの通信機器の影響を受けると、パルス信号の伝達に障害が起こることがあります。

この取扱説明書には、注意を促す記号が記載されており、それぞれのマークが示す内容につきましては以下の説明を参照してください。

表示記号	内容
 警告	"この表示を無視して誤った取り扱いをした場合、使用者が死亡または重傷を負う可能性が高いことを示します。"
 注意	"この表示を無視して誤った取り扱いをした場合、使用者が死亡または重傷を負う可能性があることを示します。"
 禁止	危険の発生を回避するため、一般的な禁止事項を示します。
 分解禁止	"危険の発生を回避するため、一般的な禁止事項を示します。 左図の場合は分解禁止を示します。"
 注意	危険の発生を回避するため、必ず行う事柄を示します。

1-2. 商品の出荷について

・出荷前の状態

出荷の前に、検査と調整および点検を行って、正確に作動することを確認しています。

・商品の受領

商品を受領した際には、運送用の梱包に大きな破損や凹みがないか確認してください。破損や凹みがある場合は、直ちに配送便の送り状の写しを保管すると同時に、商品に破損がないか調べてください。商品に損傷が認められた場合には、直ちにスパイラックス・サーコにご連絡ください。代替品を至急発送する手続きを行います。また、破損していることを運送会社に連絡し、破損部品および発送梱包の検査を依頼してください。

・保管

設置の前に流量計を保管する場合は、温度 0℃～55℃、相対湿度 10%～90%の範囲内で結露しない環境下にて保管してください。

2. 仕様

可変オリフィス式 TVA 型蒸気流量計は、飽和蒸気専用の蒸気流量計です。単独で使用するよう設計されておりますので、差圧トランスミッターや圧力センサーのような機器との接続はできません。

2-1. 口径および配管接続

口径 50A, 80A および 100A

TVA 型は流量計はウェハー式で、口径 50A は JIS10K、口径 80A と 100A は JIS20K フランジ規格に適しています。

2-2. 付属品について



標準付属のコネクタ

<コネクタ部分の仕様>

*コネクタの適用ケーブル外径：8～11mm

*接続ねじの仕様：M20×1.5

*推奨締め付けトルク：5Nm

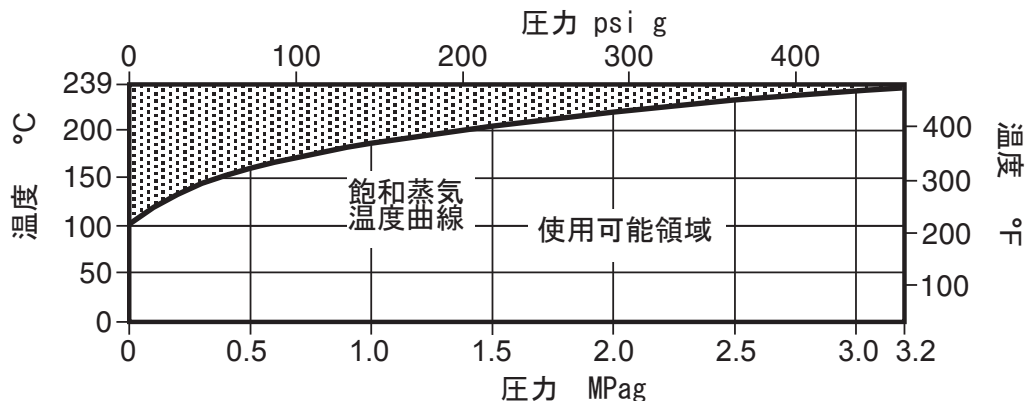
*配管に接続する際に必要なボルト・ナット及びガスケットは付属していません。

5 ページ右下の表を参考にして準備してください。

写真のように、表示部にコネクタが付いた状態で出荷されています。ケーブルを 2 本使う場合には、ブラインド・キャップを外して、防水性のあるコネクタ（供給外）を使うようにしてください。

2-3. 使用限界

PMA — 最高許容圧力		飽和蒸気 3.2MPaG
		<使用されるフランジの定格によります>
TMA — 最高許容温度		239°C
PMO — 最高使用圧力	50A	1.0MPaG
	80A, 100A	2.0MPaG
TMO — 最高使用温度		239°C
最低使用温度		0°C
最低使用圧力		0.06MPaG
電子機器部最高許容温度		55°C
電子機器部最高許容湿度		90% RH



 過熱蒸気の領域では使用できません。

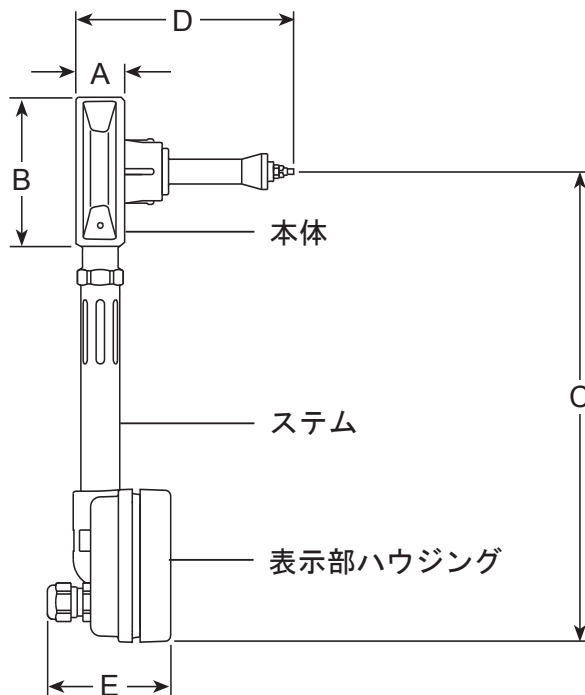
注：最低使用圧力以下では、計測はできません。

2-4. 商品の仕様

容器保護等級	IP 65 正規配線時（ケーブルグランド部を除く）
供給電源	DC9 ~ 28V 標準 DC24V
出力	DC4 ~ 20mA（瞬間流量信号） パルス出力（積算流量信号用オープン・コレクタ出力） 最高許容電圧 DC28V
通信ポート	EIA 232C
電気配線口	M20 × 1.5 ピッチ（推奨ケーブル：0.5 ~ 1.25mm ² ）
性能 精度	指示値の± 2%（測定範囲の 10% ~ 100%において） IS017025 に準じる FSD の± 0.2%（測定範囲の 2% ~ 10%未満において） レンジアビリティ 50 : 1
最大圧損	0.075MPaG（口径 50A の場合の最大流量時） 0.050MPaG（口径 80A と 100A の場合の最大流量時）

2-5. 材質

本体	ステンレス鋼 S316
内部	431 S29/S303/S304/S316
スプリング	Inconel X750 相当
ステム	ステンレス鋼 431 S29
表示部ハウジング	アルミニウム LM25



* 推奨ボルトの内容

口径	フランジ	推奨ボルト
50A	JIS10K	M16 × 100L
80A	JIS20K	M20 × 120L
100A	JIS20K	M20 × 140L

(L は首下長で単位はミリです。)

2-6. 寸法 (mm/kg)

口径	A	B	C	D	E	重量
50A	35	103	322	160	65	2.7
80A	45	138	334	160	65	4.4
100A	60	162	344	215	65	7.3

3. 据え付け



注記：据え付けを始める前に、章1の‘初めに’をご覧ください。

仕様に記載された精度および性能を得るためには、セパレーターの使用を含めて、蒸気の質を高めることが正確な測定には不可欠となります。

3-1. 環境条件

熱、振動、衝撃および電気干渉の影響を受けない場所に据え付けしてください。



警告

1. 表示部（電子機器部）周囲の温度が限界を超えてしまうと、内部の電子機器に不具合が発生する恐れがあります。場合によっては基板が損傷することがあります。
2. 屋外に据え付ける場合には、標準添付のケーブルグランド、または防水仕様のコンジットを使って、通線口から雨水などが入らないようにしてください。
3. シャフトの後ろにある調節ナットを絶対に回さないください。流量計の測定精度に大きな影響を与えるばかりでなく、再校正が必要となる場合があります。この場合、例えご使用いただいている期間が1年以内であっても有償扱いとさせていただきます。
4. 凍結の恐れがある場所では、屋外設置をしないでください。



注意点

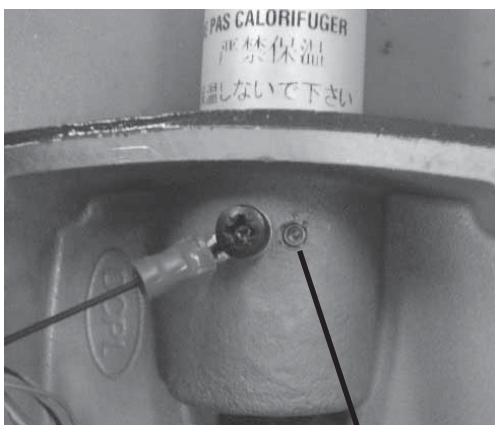
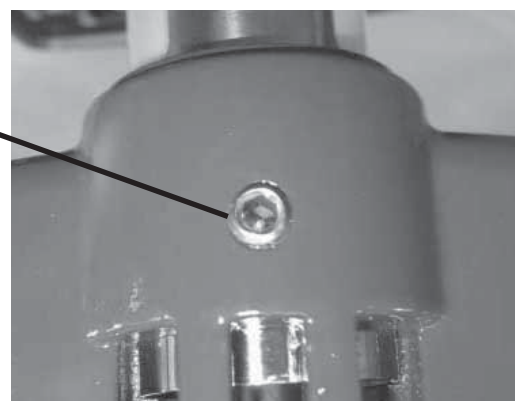
次のことに配慮の上で、据え付けを行ってください。

- ・コンジットなどの計装配管工事や結線が可能であること
- ・LCD表示部が見えること

3-2. 表示部分の回転

表示が見易い向きになるように、表示部分を回転できるようになっています。表示部分は、写真のように、ケースの内側、もしくは外側にある、六角穴付きボルト（2mmまたは3mm）で固定されていますので、緩めた上で任意の向きに変更後、六角穴付きボルトを締めて、表示部分を固定してください。なお、回転させる時は、出荷時の向きから左右それぞれ180度以内に収まるようにして、1回転以上回さないようにしてください。回転しすぎると、内部のケーブルが断線する可能性があります。

ケースの外側にある場合
六角穴付きボルト (3mm)

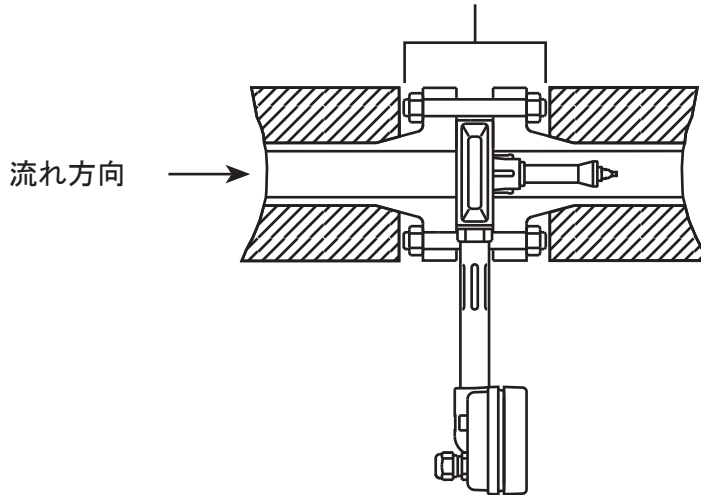


ケースの内側にある場合
六角穴付きボルト (2mm)

3-3. 据え付け方向

- !** TVA 型流量計は一方方向の流れしか計測できません。
 流れの向きの矢印が表示されていますので、必ず流れ方向を合わせてください。

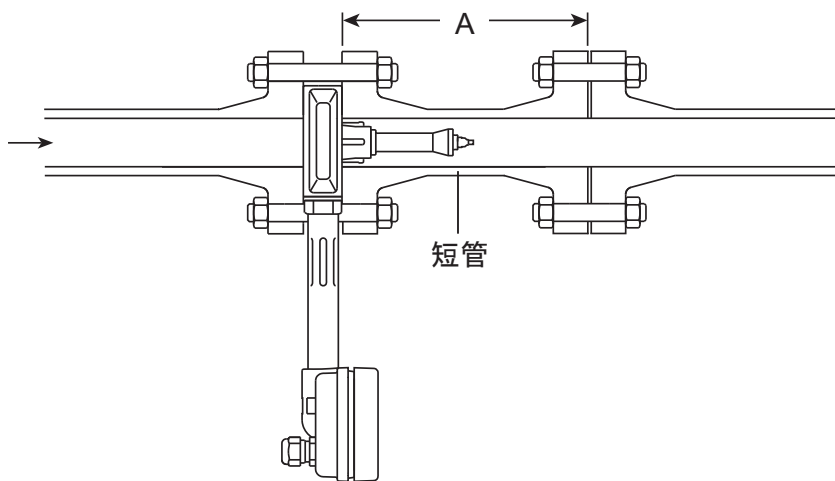
フランジ部分を含めて保温しないでください。



***必ず守っていただきたい点**

1. 流れ方向を必ず合わせて、表示部を下にして水平配管に据え付けてください。
2. ガasketが配管内に出ないように、中心を合わせてフランジに固定してください。
3. 表示部の周囲温度は 50°C以下になるようにしてください。
4. 蒸気の温度を検知して圧力に換算するので、温度変化の追従性向上と表示部の温度上昇防止のために、保温をする場合には、上図のように配管部分だけにしてください。
5. 凍結の恐れがある場合には、屋外設置をしないでください。

※メンテナンス時に流量計を配管から外しやすいように、流量計の出口側に、図のように短管を入れてください。

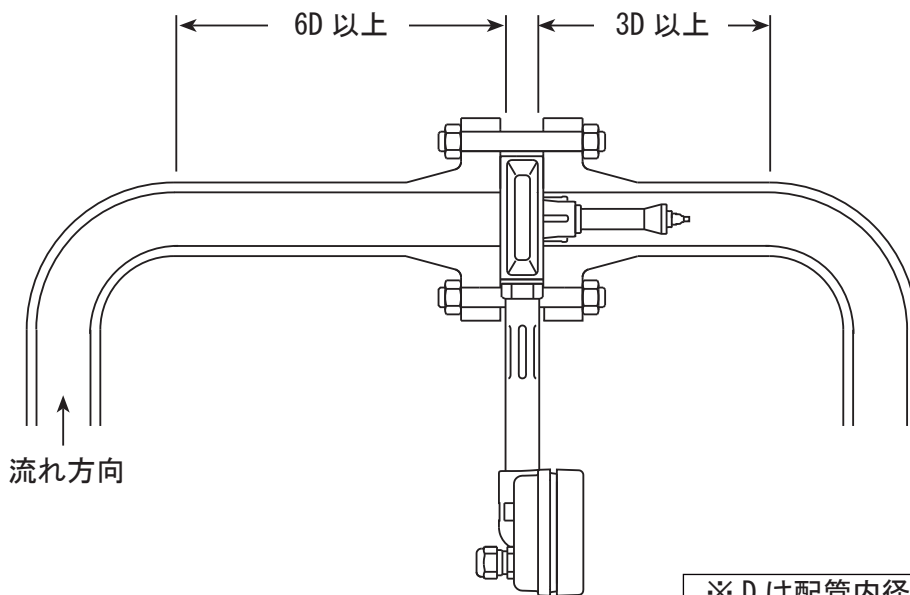


短管の推奨寸法

口径	A寸法
50A	180 mm
80A	240 mm
100A	300 mm

3-4. 必要直管長

最短でも入口側で配管口径の6倍、出口側で3倍の直管部分が必要です。



※入口側直管長が6Dが良い時の条件

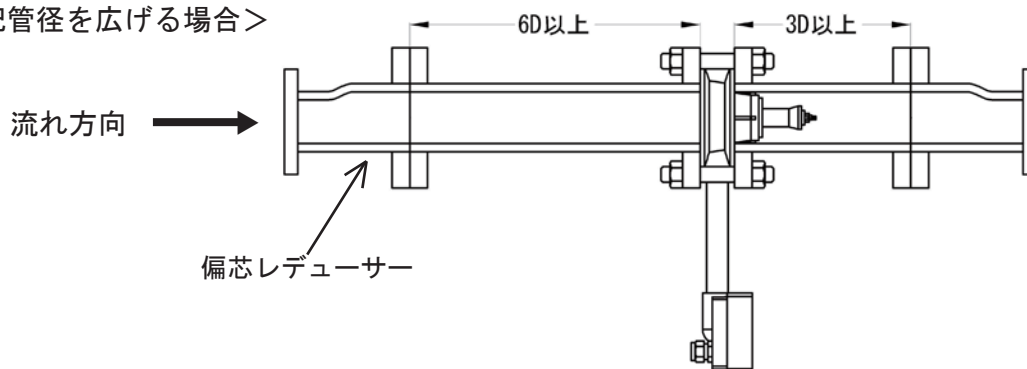
- ・上図のようにエルボがあったとしても1個の場合。
- ・下図のように配管径を広げる、または絞った時に、配管径を変更後に6D以上を確保した場合。
- ・常に全開しているフルボアタイプのバルブ後で6D以上を確保した場合。

※配管口径を変更して、据え付ける場合

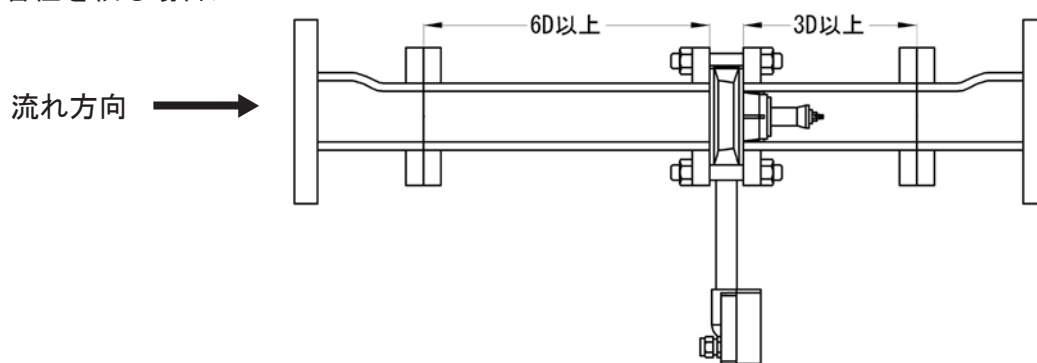
図のように、配管径を広げた（または、絞った）後で、入口側で6D以上、出口側で3D以上の直管部分を確保するようにしてください。

※偏心レデューサーを使ってドレンが溜まらないように管底を合わせてください。

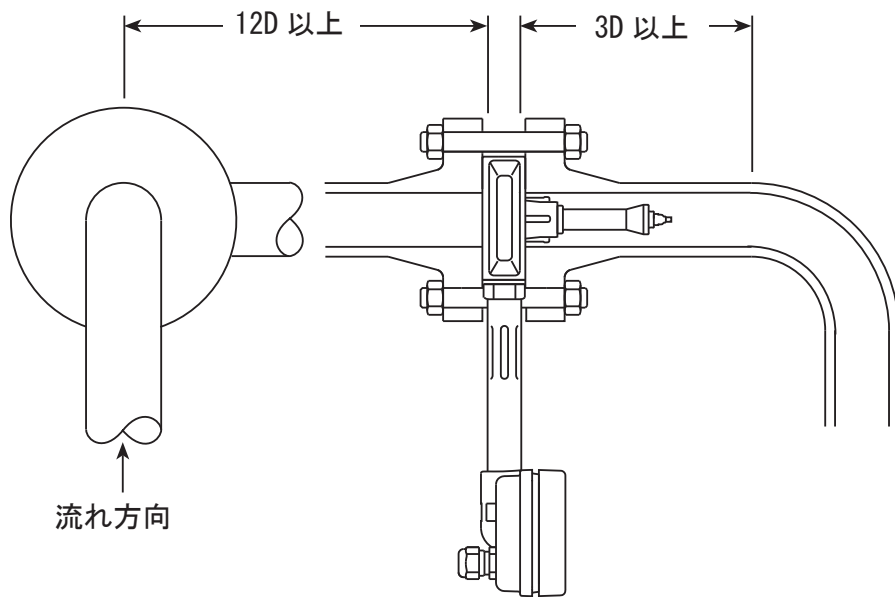
<配管径を広げる場合>



<配管径を絞る場合>



* 配管口径の 6D 以上を確保しなければならない場合



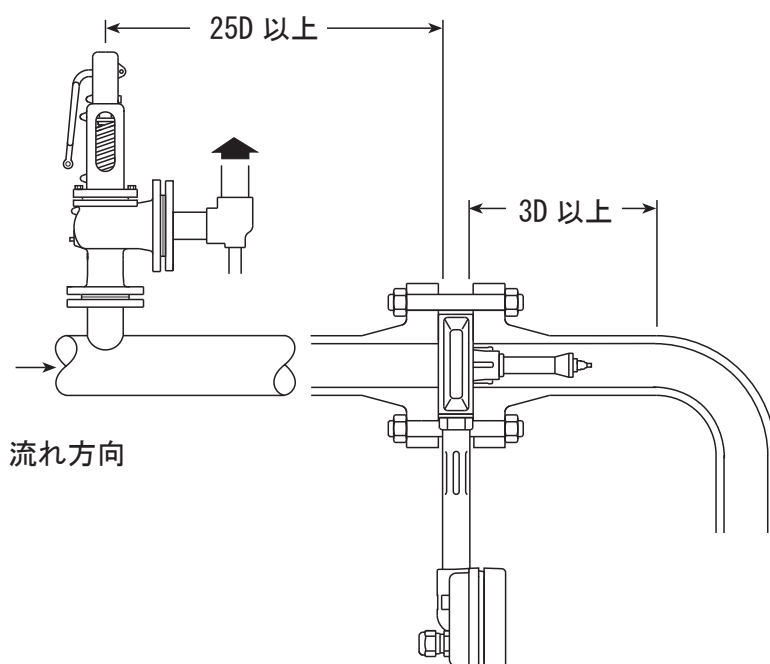
入口側に次のようなものがある場合：

- ・ 上図のように、同一平面上 2 面を形成する 2 個のエルボ（90 度のベント）がある場合。
- ・ 減圧弁
- ・ 半開の弁

入口側の直管長は少なくとも通常の 2 倍の、配管径の 12 倍以上にしてください。

※始動時の配管の暖気などのために遮断弁を微開させる場合には、入口側で 12D 以上の直管長を確保してください。

* 入口側に安全弁や制御弁がある場合



安全弁や制御弁の出口側に流量計を設置しないでください。安全弁や制御弁の急激な開閉によって、測定が不正確になったり、あるいは流量計に損傷を与える確率が高くなります。どうしても設置せざるを得ない場合、流量計の入口側で少なくとも配管径の 25 倍、出口側でも 3 倍以上の直管長を確保してください。

4. 結線

TVA 型流量計は DC4 ~ 20mA のループ電源で作動します。

4-1. 結線入口


表示部内には、下の写真のように、コネクタ経由でケーブルを通してください。2 芯ケーブルを 2 本使用するには、ブラインド・キャップを外して、防水性のあるコネクタを取り付けるようにしてください。4 ページの 2-2 項も参照してください。固定用のビスを外すと内部にアクセスできます。



※アース端子



固定用ビス

 防水性に配慮の上で結線してください。



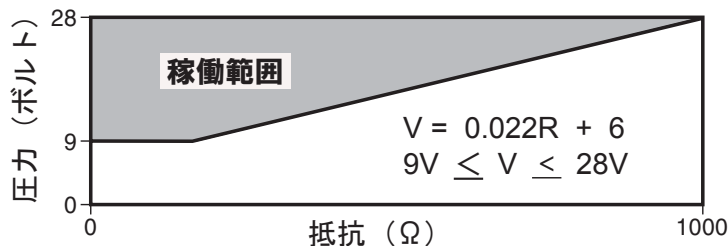
※アース端子

上の写真のアース端子を使って、必ず、D 種接地工事（設地抵抗 100 Ω 以下）を実施して、流量計が安定的な測定を行えるようにしてください。

ノイズの影響を回避して内部回路を保護できるばかりでなく、流量信号がふらつく場合などに、ふらつきが収まるという効果も期待できます。

4-2. 供給電源

供給電源の電圧は、DC9V ~ 28V の範囲内にしてください。流量計を除いたケーブルの抵抗と計器の負荷抵抗の合計が、下図の範囲内に収まるようにしてください。



R (抵抗値) の目安

DC24V の場合：約 800 Ω

DC12V の場合：約 250 Ω

<お願い>

なるべく単独の電源を用意し、他の機器の影響を受けないよう配慮してください。

複数の TVA 型流量計をお使いいただく場合、電源 1 個で使うことが可能ですが、受信側計器の異常等によって他の計器に問題が発生する可能性がありますので、十分配慮の上ご使用ください。

個々に単独電源で使用する場合、1 台あたり DC24V で 0.1A 程度を目安としてください。

4-3. ケーブルの長さ

流量計と計器及び供給電源間のケーブルの長さは、上図で示された抵抗値に問題が無ければ、特に制限はありませんが、最長で 500m を目安としてください。

4-4. ケーブルの種類

ループ（電源）およびパルス信号共に、600V ビニル絶縁電線計装用のケーブルを使用してください。
推奨：断面積 0.75 ~ 1.25 mm² の 2 芯または 4 芯ケーブル。

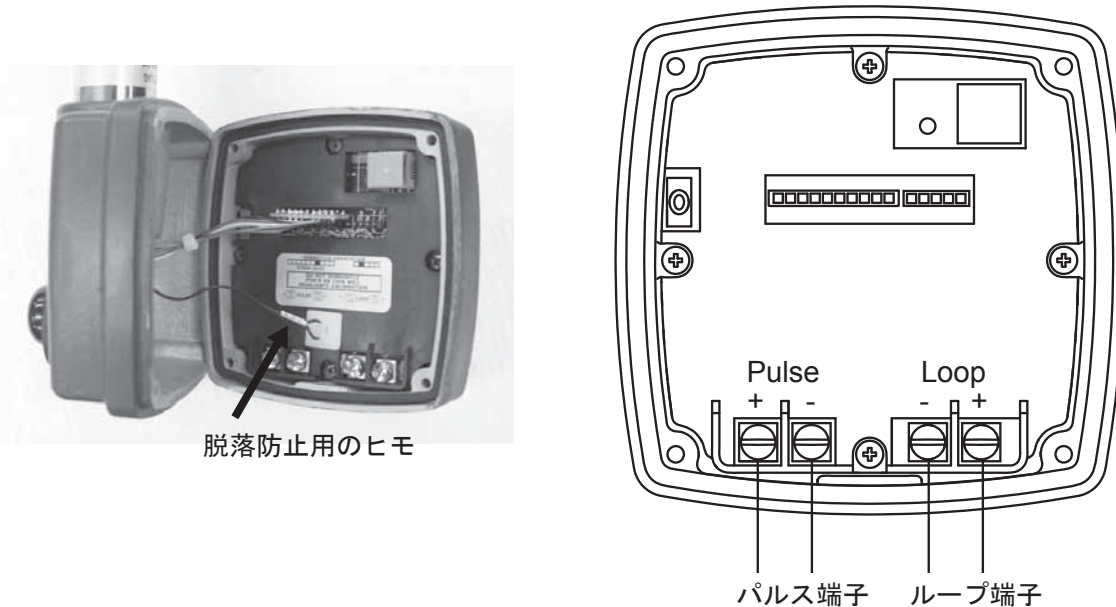
（ノイズの影響が予想される場合にはシールドタイプを使用してください。）

推奨ケーブル：CVV（制御用ビニル絶縁ビニルシースケーブル）
CEV（制御用ポリエチレン絶縁ビニルシースケーブル）
CEE（制御用ポリエチレン絶縁ポリエチレンシースケーブル）
VCTF（汎用丸形ビニル・キャプタイヤケーブル）等

4-5. 結線要領

表示部を固定している 4 個のビスを外すと表示部が外れます。この表示部内には、流量検出部の校正データがインプットされた基板が内蔵されており、流量検出部と一体化して使用されています。

したがって、表示部の脱落防止と、複数台ご使用いただく際に、流量検知部と表示部が正しくセットされることを確保するために、脱落防止用のヒモで本体と表示部を連結させています。結線の際に、やりづらいかもかもしれませんが、このヒモを外さないようにしてください。



*圧着端子

1. 25Y-3N または 1.25Y-4N 相当の圧着端子を使用し、0.5Nm 程度のトルクで締め付けてください。

*ループ（Loop）端子

TVA 型流量計は 2 線式の伝送方式なので、電源ラインと瞬間流量用 DC4 ~ 20mA の信号ラインを兼用しています。

したがって、積算流量しか遠隔で管理しない場合であっても、ループ端子には、必ず直流電源を接続する必要があります。電源電圧は、DC9 ~ 28V となっています（左項を参照ください）。

*パルス（Pulse）端子

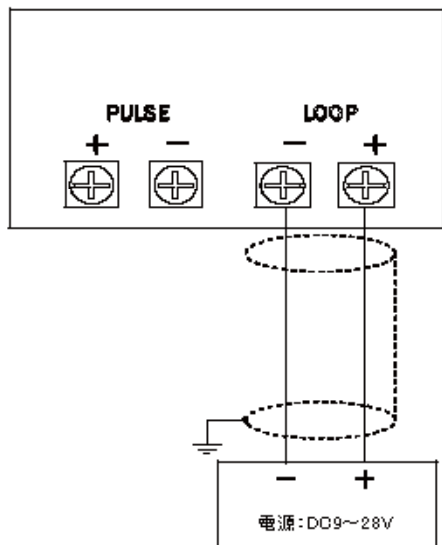
積算流量のカウント信号をオープン・コレクタ仕様の信号で出力します。

パルス出力仕様

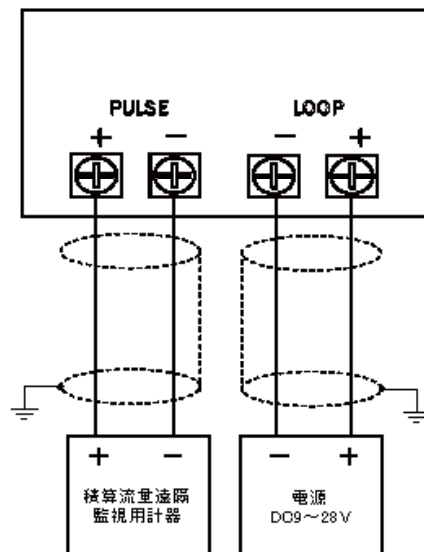
- ・最大許容電圧：DC28V
- ・受信計器の負荷抵抗：10k Ω 以上
- ・接点 ON 時の電圧：最大 0.7V

4-6. 結線例

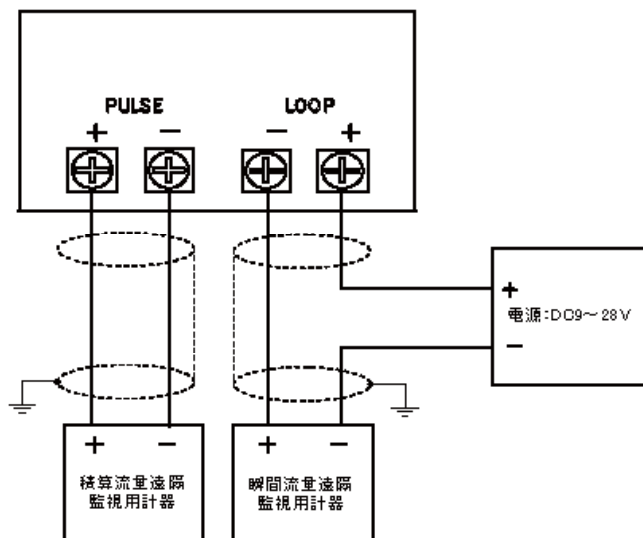
① 流量计の表示だけを監視する場合



② 積算流量を遠隔で監視する場合



③ 瞬間流量と積算流量を遠隔で監視する場合

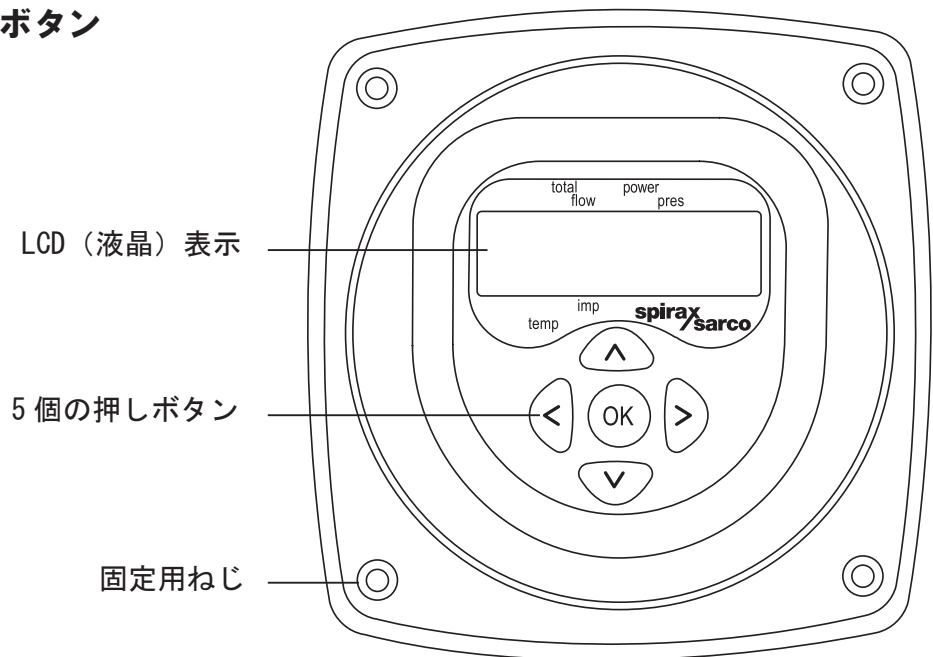


* 直流電源と計器用の電源は省略

5. 表示と操作方法

据え付け及び結線等全てが終了し、間違いの無いことを確認した上で電源を入れてください。
設定内容の確認及び変更が必要な場合には、蒸気の流れを遮断しておくことをお勧めします。

5-1. 表示部と操作ボタン



表示部分は、LCD（液晶）の表示部と5個の押しボタンで構成されています。

[V]押しボタンを使って、積算流量→瞬時流量→熱量→圧力→温度→積算流量（[^]押しボタンでは逆順に移行）の表示の切り換えができます。

5-2. 通常モード

電源を入れると、セルフチェック後自動的に流量計測を開始し、積算流量を表示します。

[OK]ボタンを長押しすると設定モードに入ることができます。

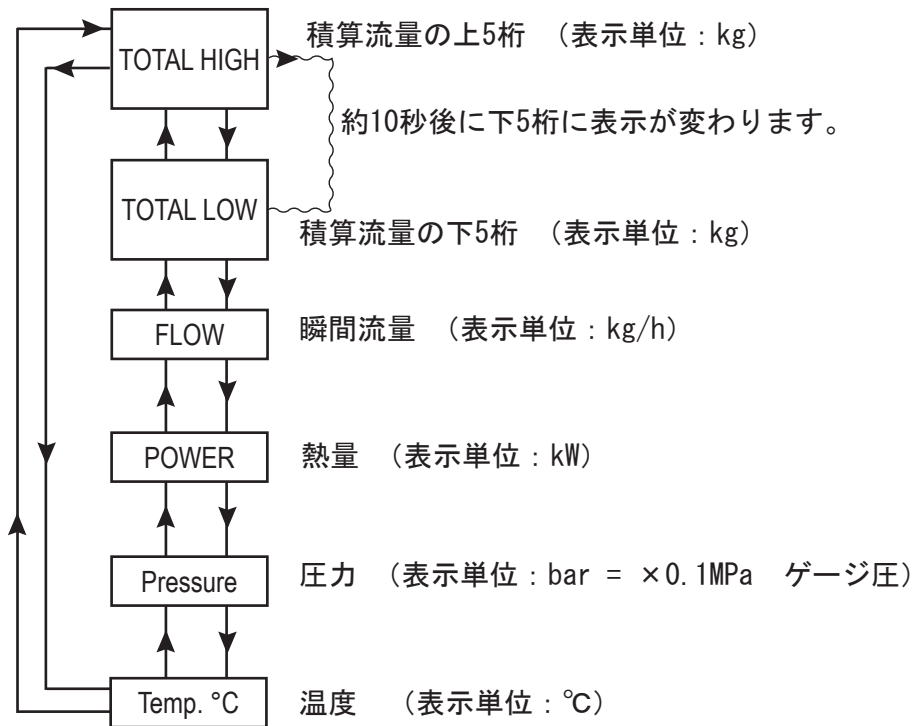
通常モードでは、積算蒸気流量、瞬間蒸気流量、熱量、圧力、温度の表示項目を[^v]押しボタンで変更でき、表示項目は矢印で示されます。



このマークが点滅していれば流量計は正常に作動しています。

5-3. 通常モードの表示内容

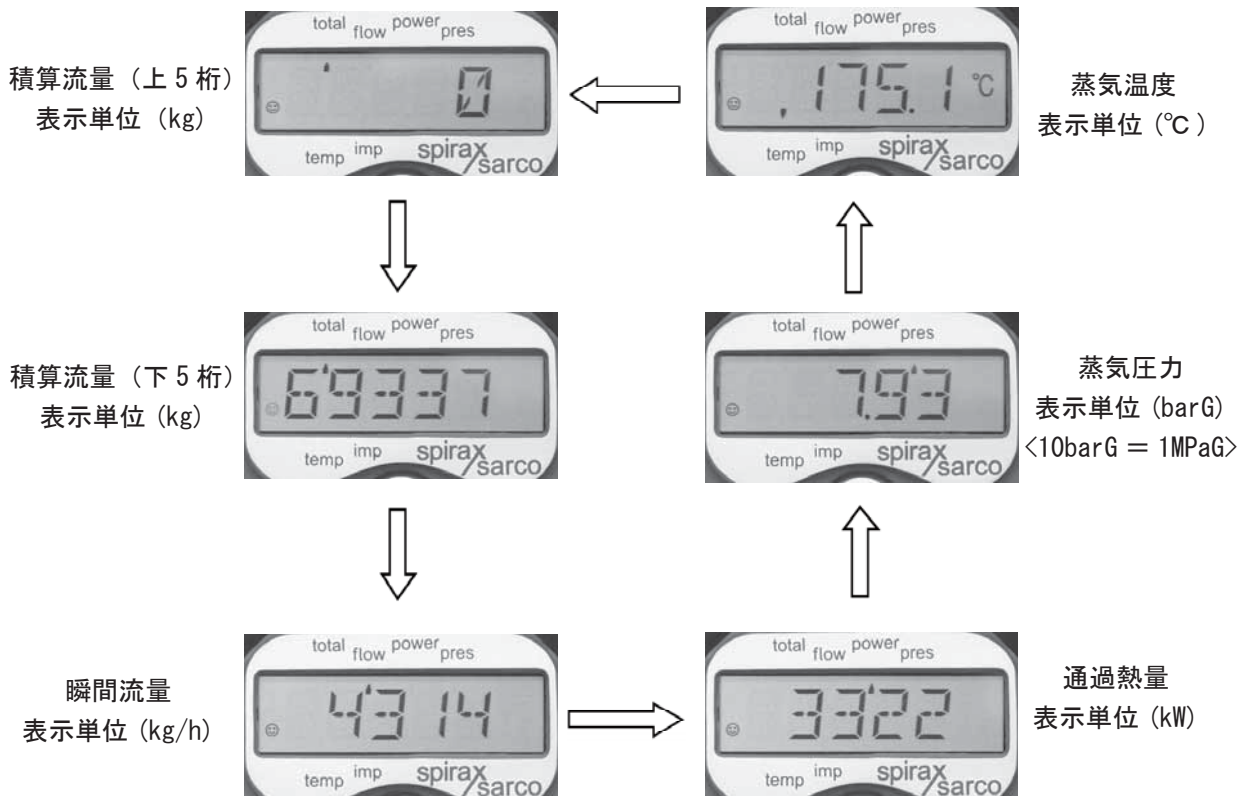
[△] ボタンまたは[▽] ボタンを押していくと、下図のように表示が変わります。



* total (積算量) 表示の注意点

電源投入後または[△][▽]押しボタンで total を選ぶと、始めに total (HIGH) が表示され約10秒後に total (LOW) が表示されます。[△]または[▽]押しボタンを押さない限り下5桁の表示を続けます。[△][▽]押しボタンで、上5桁と下5桁の表示切り換えはできません。

* [▽]押しボタンを押していった場合の表示例

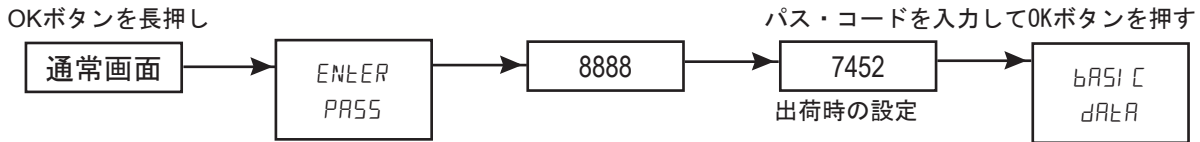


5-4. 設定モードに入る手順

設定モードに入ることによって、流量計の設定内容を確認したり変更することができます。

- ・このメニューに入るためには、パス・コード（出荷時は7452）の入力が必要です。
- ・ボタン操作をせずに5分間程放置すると、自動的に通常モードに戻ります。

[OK] ボタンを3秒間程度長押しすると、以下のパス・コードの入力画面が表れます。

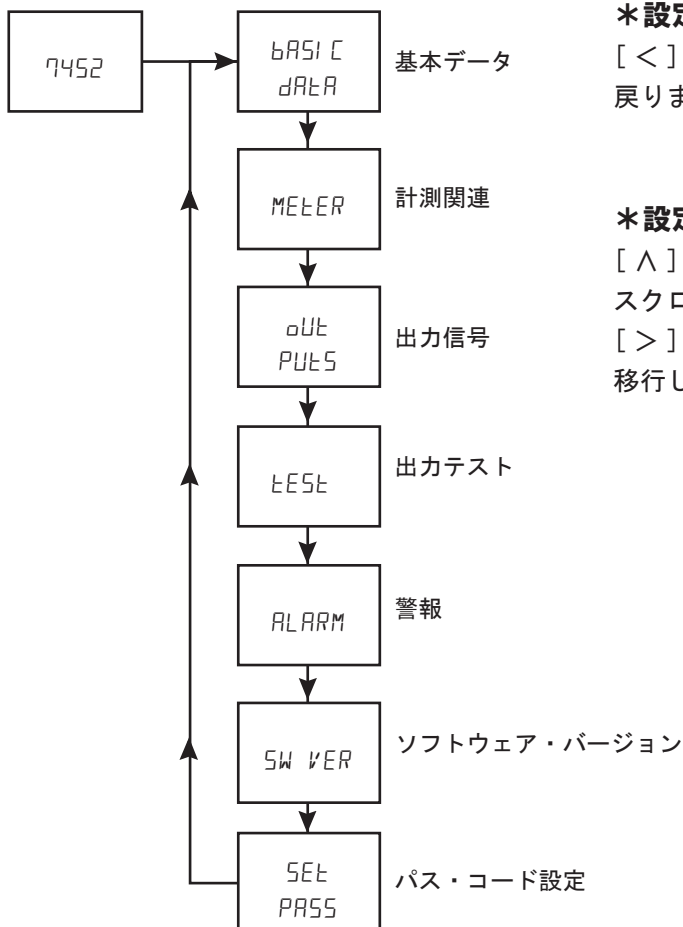


*パス・コードの設定方法

LCDの一番左端の数字が点滅します。桁数の変更は[<]または[>]ボタン、点滅する値を増減させる場合には[∧]または[∨]ボタンを使います。間違えても[OK]ボタンを押す前であれば、何度でもボタン操作できます。パス・コードを入力し[OK]ボタンを押すと設定メニュー画面に入ることができます。間違ったパス・コードを使った場合、自動的に通常モードに戻ります。

*設定モードの内容

パス・コードを入力してOKボタンを押す



*設定モードから通常モードに戻りたい場合

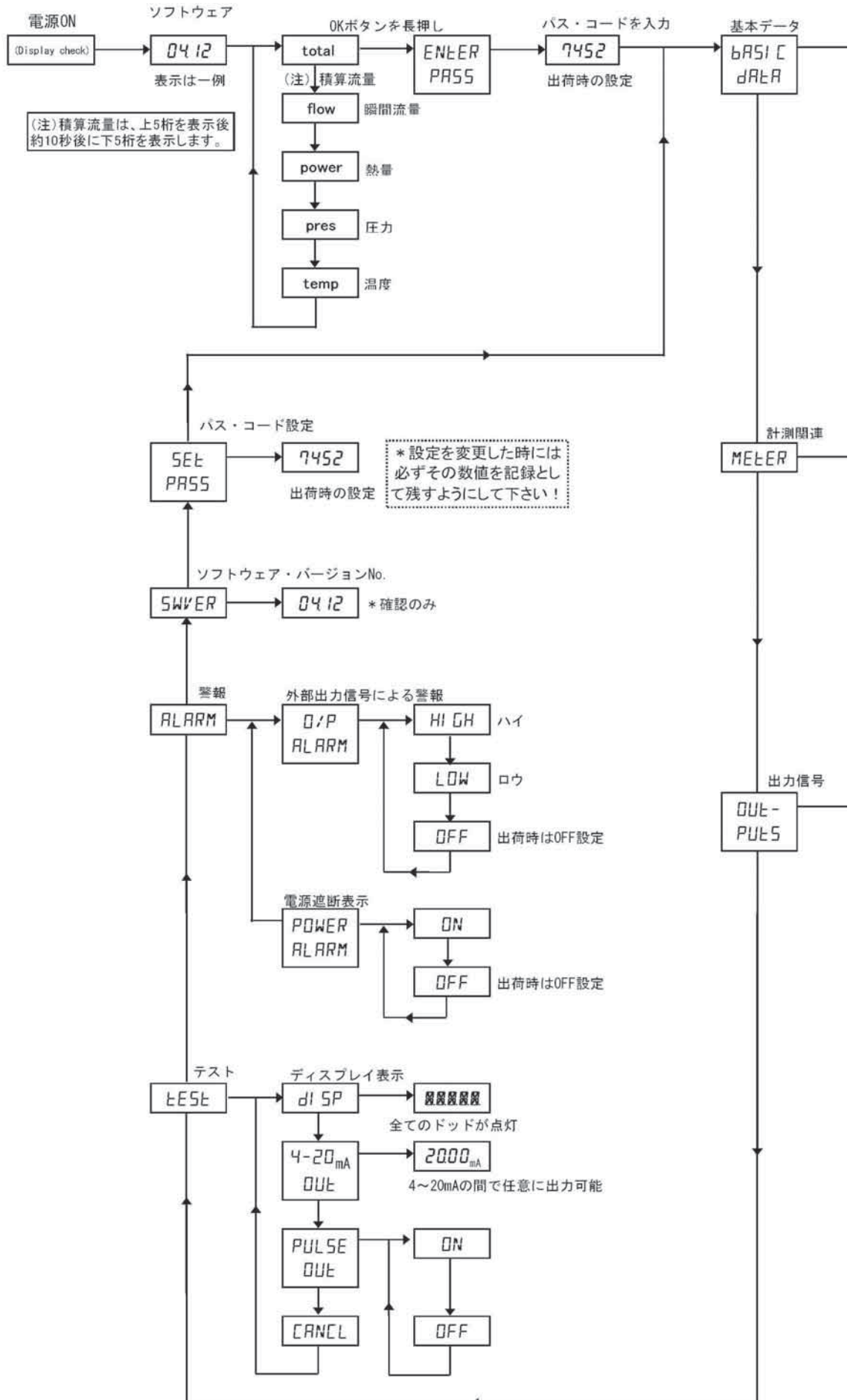
[<] ボタンを押し続ける（数回押す）と、通常モードに戻ります。

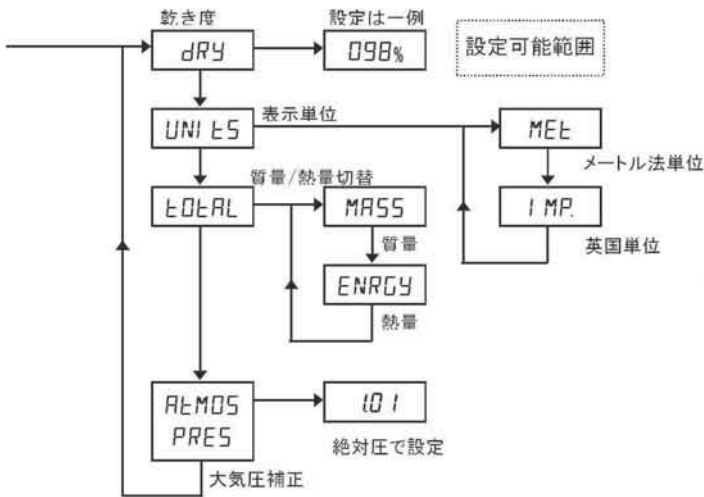
*設定モードの操作方法

[∧] および [∨] ボタンを押すと、図のように設定項目がスクロールします。

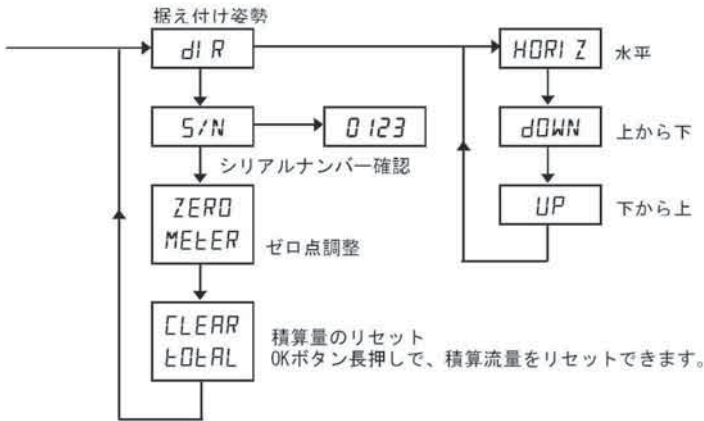
[>] ボタンを押すと、それぞれの内容を設定する項目に移行します。

設定モード フロー図

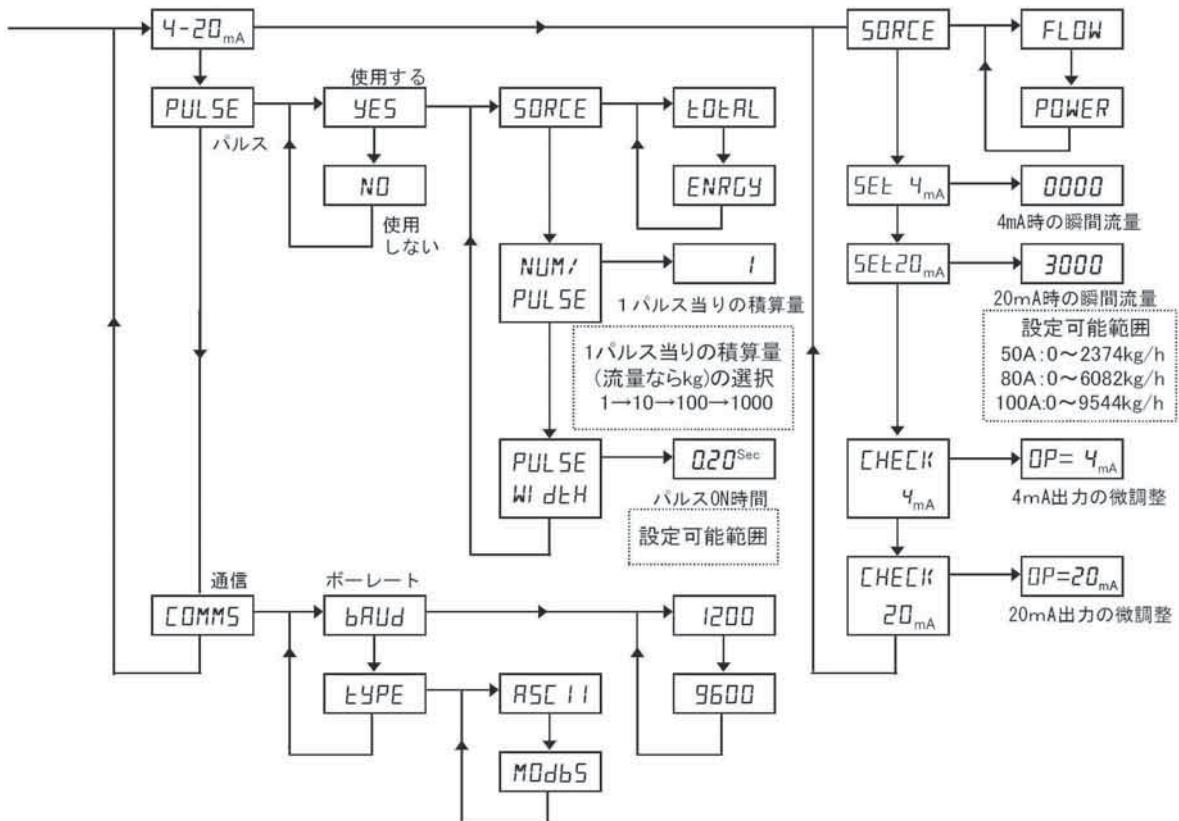




操作方法について
 [>] ボタンを押していくと詳細設定に、
 [<] ボタンを押すと戻るか、次の項目に移行します。
 設定を変更する場合には必ず [OK] ボタンを押してください。
 [<] ボタンを押してしまうと設定が有効にはなりません。
 ↑ ↓ で移行するメニューは [^] または [v] ボタンを押すと項目を変更できます。
 設定された内容については、28ページの一覧表をご覧ください。

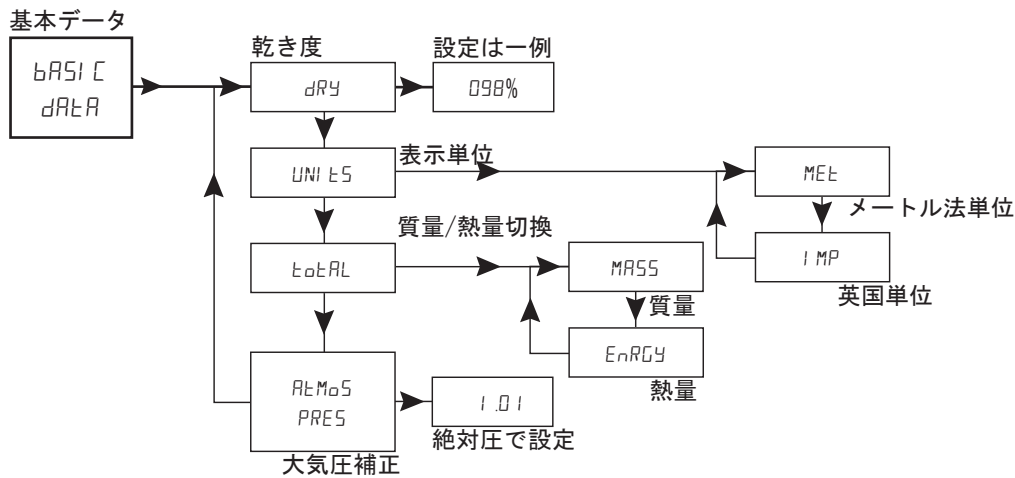


* 選択画面の注意事項
 仮にUPを指定していても、最初にHORIZが表示されます。
 [^ v] ボタンを押していくと表示が点滅している項目を確認できます。
 UPを設定していた場合、UP表示にした時にその文字が点滅します。
 ※点滅している項目が、現時点での設定項目となります。



6. 設定モード

6-1. 基本データ「表示：bASIC dATA」



6-1-1. 乾き度「表示：dRY」

[>] ボタンを押すと乾き度を表示します。測定される飽和蒸気の乾き度を入力してください。70～100%の間で設定できます。設定を行った後で[OK]ボタンを押すと、次のサブメニューに移行し、表示は「UNI TS」になります。

6-1-2. 表示単位（ユニット）「表示：UNI TS」

メートル法 (MEt) および英国の単位 (IMP) から選ぶことができます。表示内容は下の表を参照してください。出荷時にはメートル法に設定されています。

表示文字	表示内容	メートル法 表示単位	英国法 表示単位
total (HIGH)	積算流量 (上5桁)	kg	lb
total (LOW)	積算流量 (下5桁)	kg	lb
flow	瞬間流量	kg/h	lb/h
power	熱量	kW	MBtu/h
pres	圧力	bar G	psi G
temp	温度	°C	°F

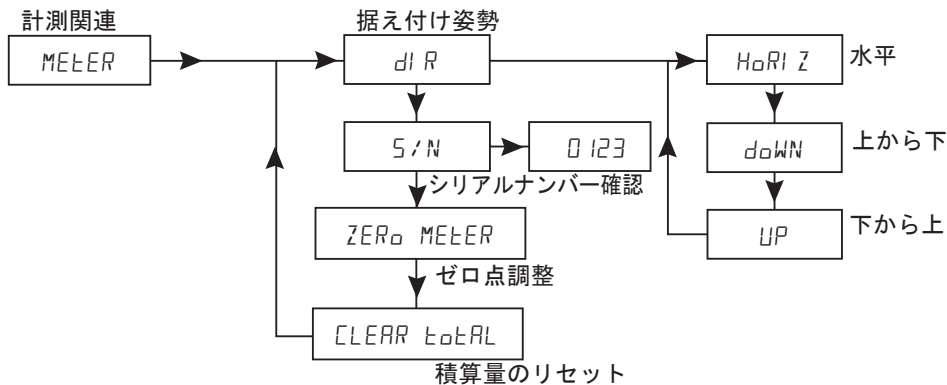
6-1-3. 大気圧補正「表示：AtMoS PRES」

高度が非常に高い場所に設置された場合で、高い精度が要求される場合にのみ設定します。通常は、変更しないでください。

注記：この項目だけは、絶対圧力で表示され、小数点以下2桁までの値を入力できます。

参考：1 bar = 0.1Mpa です。出荷時は1.01bar（絶対圧）となっています。

6-2. 計測関連「表示：MEtER」



6-2-1. 据え付け姿勢「表示：dI R」

据え付け方向の変更を行うことができますが、標準仕様として水平配管に据え付けるようになってるので、変更しないでください。

6-2-2. シリアルナンバー「S/N」

工場で設定されたシリアル・ナンバーを確認できます。[>] ボタンを押すと表示されます。

* シリアルナンバーなので変更はできません。

6-2-3. ゼロ点補正「ZERo MEtER」

蒸気が流れていないのに瞬間流量表示がゼロを示さない場合に、押しボタン操作でゼロにすることができます。一般計器のゼロ点調整と同様に考えてください。

<流量計の瞬間流量表示をゼロにする手順>

1. 遮断弁等で蒸気の流れを完全に遮断します。

配管の温度が5℃～30℃までの間で行ってください。流量計の温度表示で確認できます。

2. [OK] ボタンを3秒間長押しします。

調整が正常に終了すると、「OUT PULS」表示に移行します。

「ZERo ERROR」表示された時は、蒸気が流れていないことを再度確認してください。

「tEMP ERROR」が表示された時は、配管の温度が5～30℃の範囲内にあるかを確認してください。

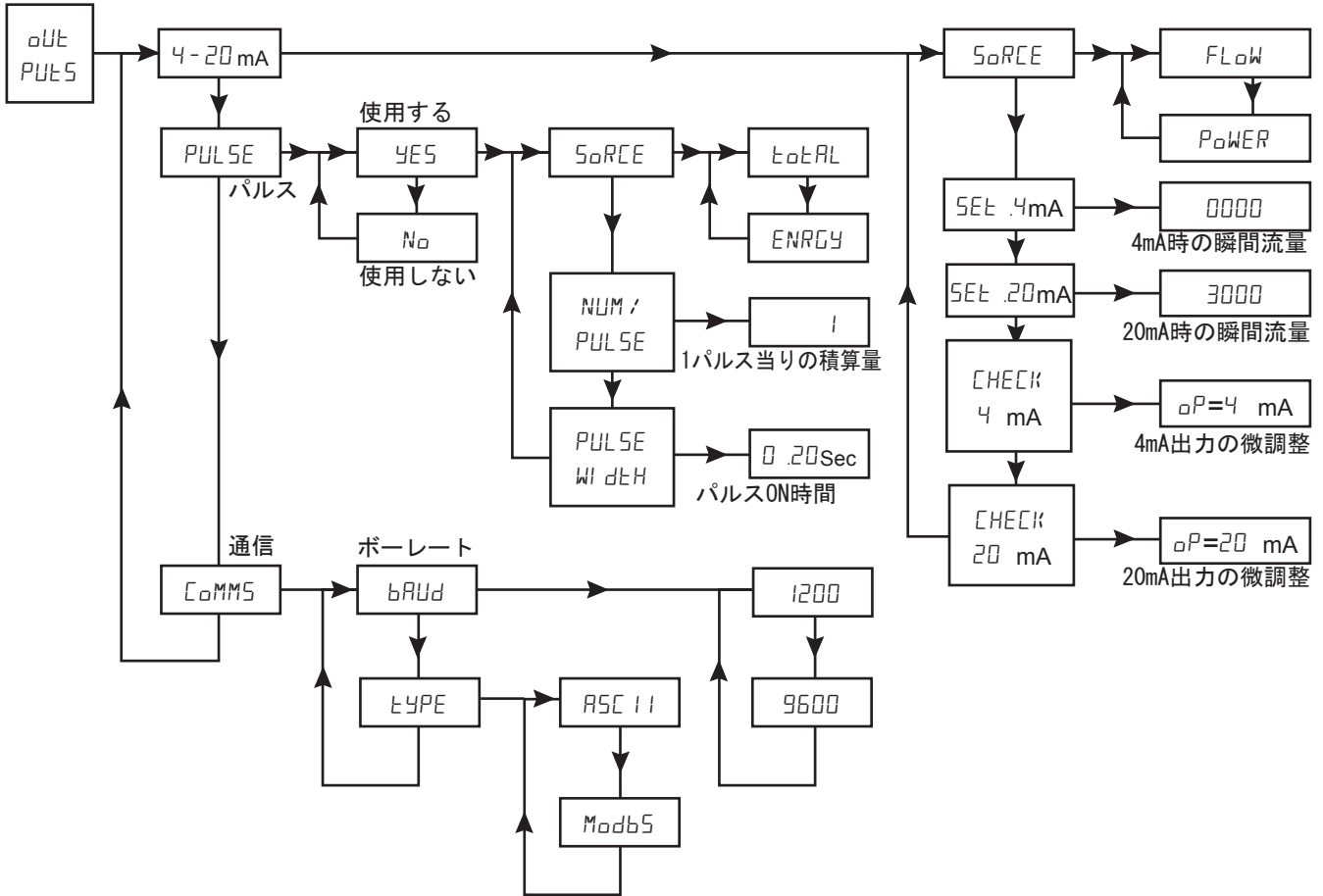
注記：この調整は定期的に行う必要はありませんが、定期的に蒸気が流れていない時に、瞬間流量表示がゼロになることを確認するようにしてください。

6-2-4. 積算値のリセット「表示：CLEAR tOTAL」

積算値をゼロにリセットすることができます。[OK] ボタンを画面が切り換わるまで長押ししてください。一度ゼロにすると、元には戻せなくなりますので、この操作を行う場合には、必ず積算値をリセットして良いかの確認を行ってからにしてください。

6-3. 出力信号「表示：OUT-PUT5」

出力信号



6-3-1. アナログ出力信号「表示：4-20 A」

瞬間流量用 DC4 ~ 20mA の出力信号の内容を設定できます。

6-3-2. 内容「表示：SOURCE」

DC4 ~ 20mA 信号の内容が、流量 (FLOW) または熱量 (POWER) のいずれにするかを選択できます。但し、TVA 型流量計の熱量表示は、瞬間流量から演算した熱量であり、カロリーメーターのようにドレンの温度を計測して算出したものではありませんので、その点に注意してください。

6-3-3. 4mA の流量「表示：SET 4 A」

DC4mA の出力時の流量あるいは熱量の値を設定します。設定できる最低値はゼロで、最高値は 20mA の数値と同等かそれ以下となります。通常はゼロが良いはずです。

6-3-4. 20mA の流量「表示：SET20 A」

DC20mA 出力時の流量あるいは熱量の値を設定します。20mA で設定できる最低値は 4mA の数値と同等かそれ以上となります (常に 4mA 値より 1 つ大きい数値となります)。

設定可能範囲：50A は 0 ~ 2374kg/h、80A は 0 ~ 6082kg/h、100A は 0 ~ 9544kg/h。

この範囲を超える設定を行うと！マークが点灯し設定は無効となります。

6-3-5. 4mA の出力チェック「表示：CHECK 4 A」

DC4mA 出力信号を微調整することができます。電流計 (テスター) を、DC4 ~ 20mA を測定できるレンジにして直列に接続します。[>] ボタンを押すと、OP 4mA が表示され、DC4mA が出力されます。

[^] ボタンを押すと電流値が増加し、[v] ボタンを押すと減少しますので、最適な出力に調整の上で [OK] ボタンを押してください。

6-3-6. 20mA の出力チェック「表示：CHECK 20mA」

DC20mA 出力信号を微調整することができます。調整方法は、DC4mA の時と同じように行ってください。

6-3-7. パルス出力信号「表示：PULSE」

積算信号用のパルス出力信号の内容を設定できます。

6-3-8. 使用する / しないの選択「表示：PULSE」

パルス出力を使用する (YES) / しない (NO) を選定します。NO (しない) を選択すると、次の項目は表示しません。

6-3-10. 内容「表示：SOURCE」

パルス出力を、質量流量 (FLOW) または熱量 (ENERGY) のいずれかに選択できます。

6-3-11. パルス・レート「表示：NUM/PULSE」

1 パルスあたりの質量流量あるいはエネルギー量を設定します。積算量が質量の場合は kg 単位、熱量の場合は kWh 単位になります。

kg 単位とした場合、1 パルスあたり 1kg → 10kg → 100kg → 1000kg の選択ができます。

kWh 単位とした場合、1 パルスあたり 1kWh → 10kWh → 100kWh → 1000kWh の選択ができます。

[^] または [V] ボタンで選択し、[OK] ボタンを押して設定してください。

6-3-12. パルス出力の ON 時間「表示：PULSE WIDTH」

パルス幅 (パルス出力の ON 時間) の設定を行うことができます。

最短で 0.02 秒、最長で 0.20 秒までの間で、0.01 秒単位で増減できます。

1 秒間に最大で 4 回出力できますので、4 回 / 秒 × 3600 秒 (1 時間) = 14,400 回 / 時間が最大のパルス出力数となります。TVA 型流量計の計測範囲は、口径 100A で圧力が 3.2MPaG という状態であっても、最大計測流量が 9,544kg/h なので、1kg で 1 パルスと設定しても、パルス出力の出力回数的な問題はありませぬ。

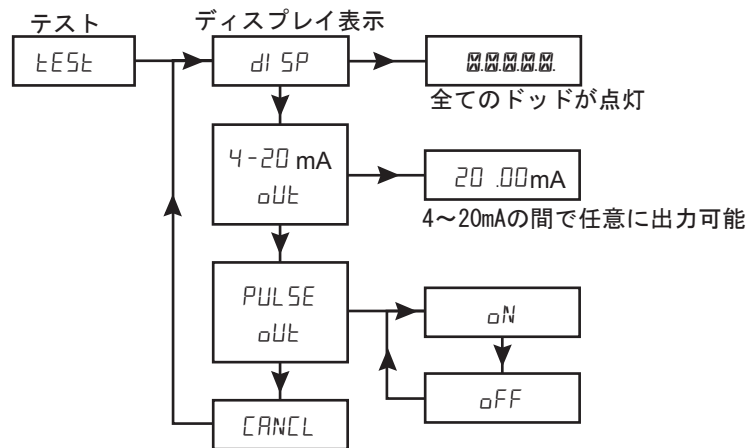
6-3-12. 通信「表示：COMMS」

基板にデータを書き込む時の基本設定で、主に工場での製造時に必要とする設定です。

ボーレートと ASCII かモドバスかの設定ができます。

6-4. テスト「表示：tEST」

ディスプレイ表示（液晶表示部）のドット欠けがあるかどうかと、DC4 ~ 20mA 信号の状態およびパルス出力のチェックを行うことができます。



6-4-1. ディスプレイ表示「表示：dl SP」

ディスプレイ表示の状態を確認できます。[>] ボタンを押すとディスプレイ表示の全てのセグメントとドットが点灯します。[<] ボタンを押すとテストが取り消され、次の段階へ進みます。

6-4-2. 電流出力テスト「表示：4-20 mA 出力」

DC4 ~ 20mA 出力のテストを行うことができます。電流値を設定（設定範囲：3.50 ~ 22.00mA）し、[OK] ボタンを押すと、設定した電流信号が出力されます。5 分間あるいはキャンセル (CANCEL) モードで [OK] ボタンを押すまで出力し続けます。

6-4-3. パルス出力テスト「表示：PULSE 出力」

パルス出力のテストができます。「ON」を選択し [OK] ボタンを押すと、5 分間あるいはキャンセル (CANCEL) モードで [OK] ボタンを押すまで出力し続けます。

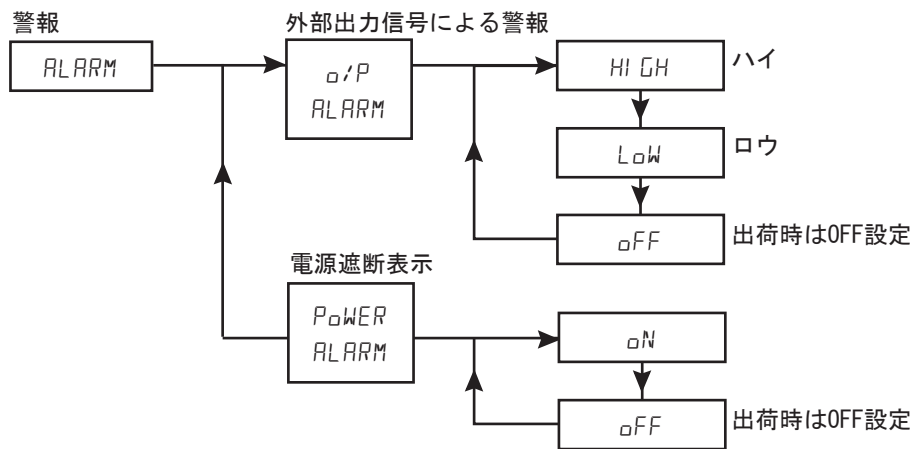
6-4-4. テスト出力 OFF (キャンセル)「表示：CANCEL」

上記で選択した DC4 ~ 20mA 出力およびパルス出力のテスト出力信号を [OK] ボタンを押すことによって止めることができます。

このキャンセル操作を行わなくても、テスト出力を出し始めてから 5 分間程経過すれば、テスト出力は自動的に解除されます。

6-5. 警報「表示：ALARM」

電源が遮断されたかどうかを表示させたい場合、またエラーを検知した時に、DC4～20mA出力信号を通常とは違う22mAまたは3.8mAにすることによって、エラーが発生したことを知ることができます。



6-5-1. ハイ・アラーム「表示：HIGH」

「NO SIGNAL」、「SENSOR CONSE」または「HIGH FLOW」が表示された時に、DC4～20mA信号がDC22mAの固定した電流信号として出力し続けます。

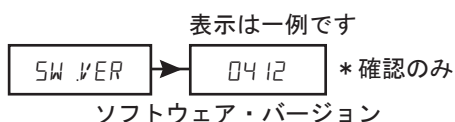
6-5-2. ロウ・アラーム「表示：LOW」

「NO SIGNAL」、「SENSOR CONSE」または「HIGH FLOW」が表示された時に、DC4～20mA信号がDC3.8mAの固定した電流信号として出力し続けます。

6-5-3. 警報 OFF「表示：OFF」

電流出力信号による警報機能が作動せず、通常の流量信号となるDC4～20mA信号が常時出力されます。

6-6. ソフトウェア・バージョン「表示：SWVER」



ソフトウェアのバージョンを確認することができます。

6-7. パス・コード設定「表示：SET PASS」



あらかじめ決められた4桁のパス・コードを入力しないと、各種設定を変更できないようになっています。このパス・コードは、ボタン操作によって任意に変更することができます。

※出荷時のパス・コードは「7452」となっています。

新たにパス・コードを設定変更した場合には、28ページの表に記録することをお勧めします。

！設定したパス・コードを忘れてしまうと、設定変更ができなくなります。

変更した場合には必ず記録するようにしてください！

7. 予備部品及び保守点検

7-1. 予備部品

TVA 型流量計には、定期的に交換を必要とする予備部品はありません。
修理用として基板を内蔵した表示部のユニットを用意しておりますが、弊社の担当者による交換作業となりますので、お客様に保管いただくことを前提としておりません。

7-2. 保守・点検

定期的に必要なメンテナンス事項はありません。但し、ストレン（歪み）ゲージを採用しているため、年に一回程度、圧力の表示が適正であることと、蒸気が流れていない時に瞬間流量表示が「ゼロ」になることを確認するようお願い致します。

8. 実流校正

リターン・スプリングには、耐久性に優れた最高の材質となる『インコネル』製を採用しています。また、コーン自体の材質もステンレス製で耐腐食性に優れた上に、摩耗しにくい特殊な形状にしておりますので、経年劣化による精度への悪影響はほとんどありません。しかし、流量に対する信号の発生状況を検証する必要がある場合には、弊社の実流校正装置に取り付けて、テストを行う必要があります。現場での校正は行えませんのでご了承ください。

校正をご希望の場合には、少なくとも1ヶ月以上前に、弊社の営業担当者にご連絡ください。

費用および校正期間については、別途ご相談の上、対応させていただきますので、ご了承の程お願い申し上げます。

※代替品

検査の間でも流量計測できるように、代替品を無償で貸与しますのでお申し付けください。
但し、据付工事費用と往復の送料等につきましてはお客様のご負担となります。

* 詳しくは弊社営業担当者にお問い合わせください。

9. エラー表示

ラン・モードでエラーが発生するとエラー・メッセージが、通常の表示と交互に表示します。このエラー・メッセージは、[OK] ボタンを押さないで解除できません。長押しすると設定メニューに入ってしまうので、押すだけにしてください。

***エラーのある間は、エクスクラメーション・マーク (!) が表示されます。**

警報設定によって、エラー発生中に瞬間流量の電流信号を 3.8mA または 22mA に変えることによって警報状態を知ることができます (23 ページも参照ください)。

POWER OUT	電源投入時に表示します。電源が遮断されたことを知る必要がある場合には、この表示を有効となるように設定してください。23頁に設定方法が記載されています。出荷時の設定では、表示しません。
NO SIGNAL	流量および温度の各センサーからの信号が得られない場合に表示します。この表示が出た場合には修理が必要となりますので、弊社に連絡してください。
SENSOR CONST	流量センサーからの信号に、ほとんど変化がない場合に表示します。詳細は下記に記載しておりますので、参照してください。
HIGH FLOW	測定可能な流量を超えた場合に表示します。瞬間的に超えただけで、その後通常の計測をしているのであれば、この表示が出ていても、計測上何の問題もありません。OKボタンを押して表示を解除してください。

*対処方法

9-1. POWER OUT

警報設定 (23 ページ参照) で、「POWER ALARM」を「ON」に設定している場合は、電源投入時または停電復帰後に表示されます。この表示が出ていても、計測には何ら問題はありませぬ。解除する場合には、[OK] ボタンを押してください。

9-2. NO SIGNAL

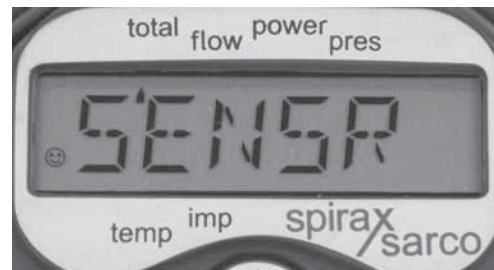
温度または流量センサーからの信号が得られない時に表示しますので、この表示が出た場合には、弊社にご相談ください。修理または交換が必要な深刻な状態といえます。

9-3. SENSOR CONST

流量信号が 7 時間以上変化しない場合に表します。



この状態では、[OK] ボタンで解除できません。



蒸気が流れ出したりして流量信号が変化すると、スマイルマークに変わります。この状態では、SENSOR CONST 表示であっても正常作動しておりますので、[OK] ボタンで解除できます。

9-4. HIGH FLOW

計測範囲を上回る流量を計測したことを示します。この表示が出ていても計測自体には問題がないので、[OK] ボタンで解除して下さい。但し、頻繁に表示される場合には、口径を大きくするなどの対処が必要となりますので、弊社にご相談ください。

10. トラブル時の対応

10-1. 初期不良について

出荷時に通電チェックを行い、お客様から事前にご指示いただいた瞬間流量用アナログ信号のゼロ・スパン設定と積算流量用のパルス信号の設定等（28 ページの設定内容一覧表を参照）を設定し、正常に出力されていることを確認してから出荷しております。

したがって、結線後に表示が出ない等のトラブルがあった場合には、以下の要領で点検をしてください。

10-2. 表示関連

10-2-1. 何も表示されない

L00P（ループ）端子間の電圧を確認し、DC9 ～ 28V の間にあることを確認して下さい。直流電源なので「+」と「-」が間違えていないかも確認して下さい。

10-2-2. エラー表示が出る

エラー表示については、25 ページを参照してください。

10-2-3. 流量表示が一致しない

この場合以下の要因が考えられます。

①流量が過大表示する

原因：蒸気の乾き度が低く浮遊している水滴が多い場合には、流量検出するコーンが水滴によって余分に押されることになるので、実際の流量より過大に表示することがあります。

対策：流量計の入口側にセパレーターを取り付けて、水滴を除去してください。

②流量表示がばらつく

原因：必要直間長が不足していたり、流量計のガスケットが配管からはみ出していたりする。

対策：3 項の据え付けに関する注意書きに当たって、正しく据え付けし直してください。

10-2-4. 異音がする

①異音の発生箇所

差圧を検出しているコーンがリターン・スプリングによって戻る時に、ストッパーに強く当たると異音が発生することがあります。したがって、低流量に発生しやすくなります。

②機器への影響

流量検出部に直ちにダメージが加わることはありませんが、測定している間継続して発生し続ける場合には対処が必要です。

③発生要因と対策

・ドレンの影響

始動時などのように配管などのシステムが冷えている場合には、蒸気の熱が大量に奪われるのでドレンが多量に発生します。ドレンがコーンを移動させた場合には、蒸気の場合よりも大きく移動させることになるので、リターン・スプリングの作動によってストッパー方向に過大な力で戻されてストッパーに当たれば異音が発生します。配管中に浮遊している水滴の影響が懸念される場合には、セパレーターで除去する必要があります。また、管底のドレンの影響であればトラップで抜くようにしてください。

・低流量時

始動時などでバルブを絞り込んで暖気運転を行っている際には、流量範囲の下限または下限以下の計測を行っていることになるので、コーンとストッパーの間が僅かしか開かない状態になります。バルブと流量計の間の直管長が十分ではない場合には、脈流の影響も出てきますので、コーンがハンチング状態となって異音が発生することがあります。バルブからの直管長を 25D 以上確保するようにしてください。確保できている場合には、出口側にチャッキ弁を付けることをお勧め致します。

10-3. 流量信号関係

出荷する際には、瞬間流量信号（アナログ信号:DC4 ~ 20mA）と積算流量信号（パルス信号:オープン・コレクタ）が正常に出力されることを確認しております。したがって、流量信号が正常に得られない場合には、結線関係の再確認をお願い致します。なお、結線に問題が無い場合には、以下の要領で確認をお願い致します。

10-3-1. 3.8mA または 22mA の一定した出力信号が出ている

「SENSR CONSEL」または「NO SIGNAL」表示した時に、警報（23 ページを参照）の設定で、「HIGH」を選択していると 22mA、「LOW」を選択していると 3.8mA の電流信号が 4-20mA の流量信号に変わって出力されます。[OK] ボタンを押して解除するまで、この信号は出力を続けます。

10-3-2. 瞬間流量

①アナログ信号が得られない

DC24V (DC9 ~ 28V) 電源で作動します。流量計の表示部に何らかの数値が表示されている場合には、電源は供給されていることとなりますので、流量信号を表示させている計器と、プラス・マイナスの極性を含めて、ループ構成が正しいことを確認してください。

②アナログ信号が正しく得られない

流量信号出力範囲と、受信側計器の流量信号入力範囲が合っていないと、正しい流量を得ることができません。20 ページに記載されている「SEE 4mA」と「SEE 20mA」の設定数値と、受信計器のゼロ・スパン値が合っていることを確認してください。違っている場合には、流量計または受信側計器のいずれかを調整してください。

③数値が僅かにズレている

蒸気流量表示がゼロになっているのに、受信側計器の表示がゼロになっていないような場合には、20 ページに記載されている「CHECK 4mA」のメニュー画面で微調整ができます。同様に最大値での調整が必要な場合には「CHECK 20mA」のメニュー画面で微調整を行ってください。この調整を行っている場合には、測定流量の出力を行えないので、生産装置が止まっている時などに行うようにしてください。

10-3-3. 積算流量

①パルス信号が得られない

汎用計器で使用されているオープン・コレクタ仕様になっており、NPN または PNP いずれの接続でも可能となっております。プラス・マイナスの極性も含めて接続状況を今一度ご確認ください。

②パルス信号が正しく得られない

21 ページに記載されている「パルス設定」の設定手順に従って、受信計器の仕様に合わせて再設定してください。パルス信号を全く受信できない場合には、ON時間を最大の0.20秒に設定してみてください。最大にセットしても、1時間に14,400回出力できます。TVA型流量計の場合、口径が100Aで圧力3.2MPaGで使用されたとしても最大計測量が9,544kg/hなので問題無く使用できます。<お願い>パルス出力は、トランジスタを使用したオープン・コレクタ仕様になっておりますので、過大な電流が流れることのないよう配慮してください。

10-3-4. 信号の出力状況の確認

22 ページに記載されている「EESL」項目で、アナログ信号とパルス信号の出力状況の確認ができます。この確認を行っている間は、測定流量に関係なく出力しますので、流量を記録している時などは、その点について配慮をお願い致します。

11. 設定内容一覧表

この表はすべての変更できるオプションを示しています。パス・コードおよび他の設定を変更した記録となります。今後変更が必要な場合に便利な参考となります。

項目	設定内容	出荷時の設定	再設定	
基本データ	単位	メートル法		
	乾き度	98 (%)		
	据え付け姿勢	水平		
	大気圧補正	1.013 (barA)		
伝送出力	DC4~20mA 瞬間流量用出力信号			
	4mA時の流量	0 (kg/h)		
	20mA時の流量	口径 : 50A	2,000 (kg/h)	
		口径 : 80A	3,000 (kg/h)	
		口径 : 100A	5,000 (kg/h)	
	パルス出力 積算流量用出力信号			
	使用する/しない	YES (する)		
	1パルス当りの流量	1 (kg)		
	パルス幅 (ON時間)	0.20 (秒)		
エラー	エラー時の電流出力	OFF		
パス・コード	設定モードに入る番号	7452		

*出荷時の設定について

ご注文時に、設定数値のご指定をいただいている場合には、商品に同梱されている設定内容一覧表に記載されている数値が設定されて出荷しております。ご指定をいただかなかった場合には、上記に記載された内容で設定されておりますので、流量信号の確認の際に参考にしてください。

***パス・コードを変更された場合には、必ずその数値を記録するようにしてください！**

パス・コードを入力しないと、設定の変更は一切できません。

12. オプション機器と結線要領

12-1. 直流電源ユニット

TVA 型流量計は、可変オリフィス式 ILVA 式と違って、直流電源が必要です。接続される表示用機器を考慮して DC24V を標準としております。接続される機器の仕様に応じて容量を決めてください。

推奨機種：オムロン製 S82K-00724 型、または S8VS-01524 型スイッチング電源など

12-2. 積算流量用カウンタ

遠隔で積算流量を管理する場合にはカウンタ等の管理機器が必要となります。

推奨機種：オムロン製 H7HP-C8 型カウンタ等

12-3. 瞬間流量用デジタル指示計

遠隔で瞬間流量を管理する場合に必要となります。入力仕様が DC4 ~ 20mA のタイプをご使用ください。

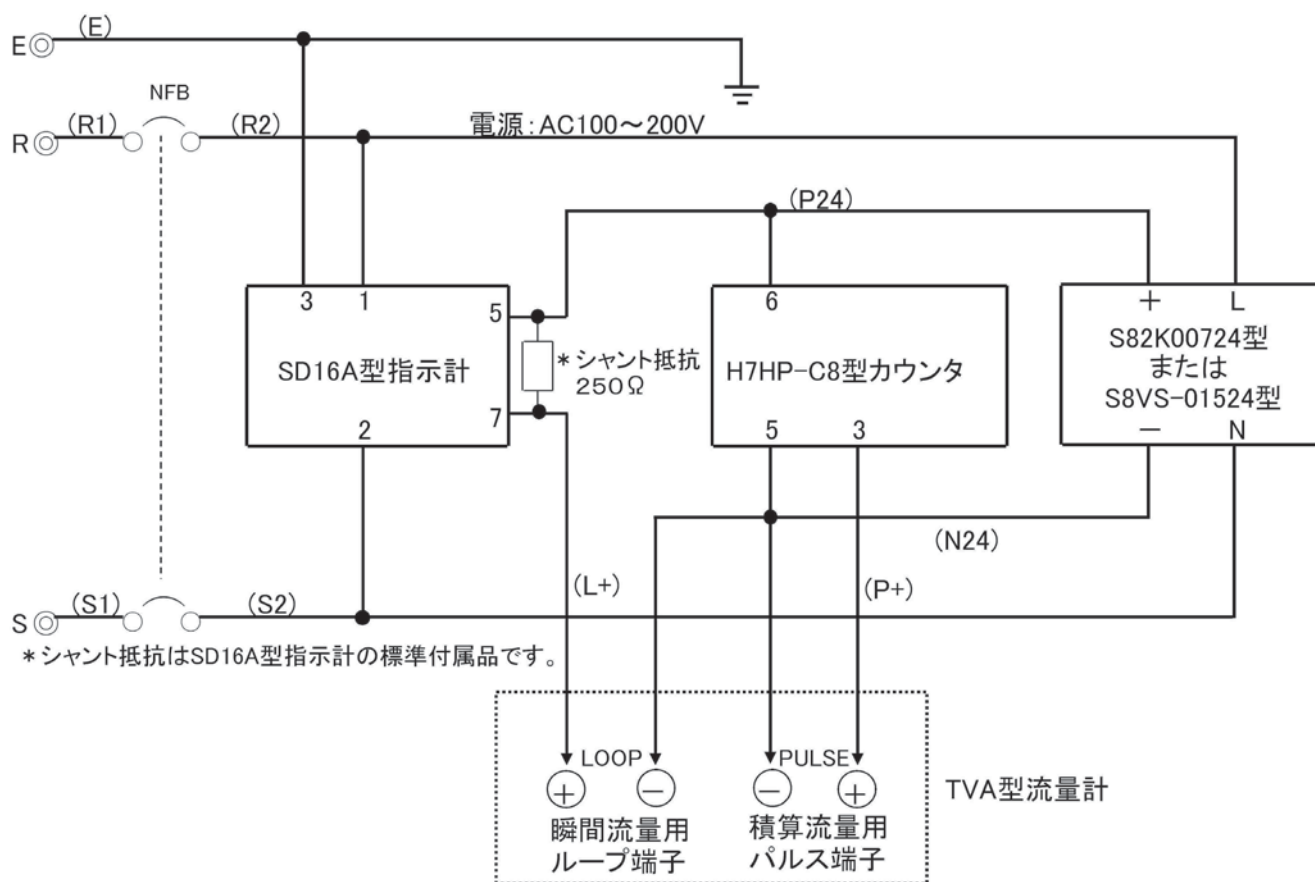
DC1 ~ 5V 仕様の場合には、250 Ω のシャント抵抗を使えば使用することができます。

推奨機種：シマデン製 SD16A 型デジタル指示計等

* 弊社では TVA 型流量計を手軽にご使用いただけるように推奨機器を迅速に提供させていただいております。価格につきましては、弊社の総合カタログをご覧になるか、営業担当者にお問い合わせください。

12-4. 瞬間流量の現場表示と遠隔表示及び積算流量の遠隔表示の結線要領

< 弊社で提供している機器を使った結線例です。 >



お問い合わせは下記営業所もしくは取扱い代理店までお願いいたします。

スパイラックス・サーコリミテッド

本社・イーストジャパン・ノースジャパン

■電話（フリーダイヤル）
技術サポート：0800-111-234-1
ご注文・お問合せ：0800-111-234-2

■FAX
(043) 274-4818

■住所
〒261-0025 千葉市美浜区浜田2-37

ウエストジャパン

■電話（フリーダイヤル）
技術サポート：0800-111-234-1
ご注文・お問合せ：0800-111-234-3

■FAX
(06) 6681-8925

■住所
〒559-0011 大阪市住之江区北加賀屋2-11-8
北加賀屋千島ビル203号

取扱説明書の内容は、製品の改良のため予告なく変更することがあります。

spirax /sarco

First for Steam Solutions

EXPERTISE | SOLUTIONS | SUSTAINABILITY

spirax
/sarco