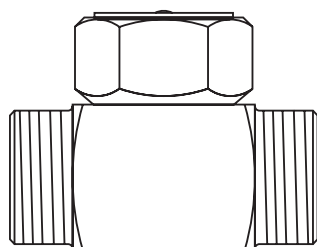
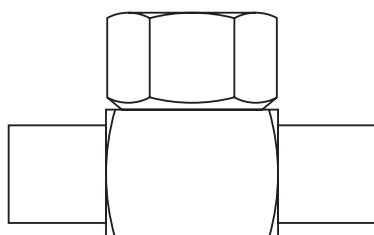
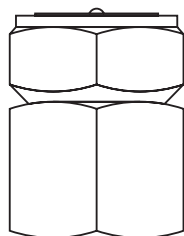


**TD10型,TD52M型,TD259H-V型および
TD259H-H型安全弁
取扱説明書**

TD10



TD52M



TD259H-V

1. 安全のための注意
2. 製品仕様
3. 設置
4. 始動
5. 運転
6. 保守
7. 予備部品

BLANK PAGE

1. 安全のための注意

取扱説明書に従って、有資格者が、設置・始動・保守点検を正しく行なうことにより、これらの製品が安全に稼働できます。配管および工場建設の工事説明書、安全のための注意に従って、適切な工具を使用し、安全設備を整えて行なわなければなりません。

1.1 使用上のお願い

取扱説明書・銘板・技術資料を参照して製品が使用目的に適しているか確認してください。弊社のディスク式スチーム・トラップは全て、European Pressure Equipment Directiveの規則97/23/ECに適合し、SEPのカテゴリーに属します。

- I. この製品は上記のEuropean Pressure Equipment Directiveが定めるグループ2に属する蒸気、空気、ドレン/水に使用できるように設計されています。他の流体に使用することも可能ですが、他の流体に使用する場合は、製品に適合するかスパイラックス・サーコにお問い合わせください。
- II. 材質の適合性・圧力および温度、それらの最大・最小条件を確認してください。製品の不具合により危険な過剰圧力が生じた場合、設計定格を超えた稼働を防ぐ安全装置をシステムに設置してあるか確認してください。
- III. 流体の流れの向きに合わせて、正しく設置してください。
- IV. 設置するシステムの配管応力に耐えるように設計されていません。配管設計において配管応力が最小になるようにしてください。
- V. 蒸気または他の高温に装置に設置する前に、すべての接続の保護カバー、銘板の保護フィルムを外してください。

1.2 作業通路

安全な作業通路を確保してください。製品の設置前に、必要ならば作業用の足場を設置してください。または荷揚げツールを準備してください。

1.3 照明

十分な照明を確保してください。精密で複雑な作業を行なう場合、特に配慮してください。

1.4 配管内の危険な流体および気体

配管内にどのようなものが残留しているのかあるいは流れていたのか、十分に確認してください。特に燃えやすいもの・身体に危険を及ぼすもの・温度の極端に高いもの、または低いものです。

1.5 危険な環境

爆発の危険性のある場所・酸欠の恐れのある場所（例：タンク、ピット）・危険な気体・温度の極端に高いあるいは低い場所・表面が高温になっている装置・発火の恐れのある場所（例：溶接作業中）・騒音のひどい場所・機械が運転中の場所です。十分に注意してください。

1.6 配管システム

決められた作業手順に従って行なってください。作業手順（例：遮断弁を閉める、電気絶縁をする等）は、システムあるいは危険な場所で作業するすべての人に適用してください。ベントあるいは保護機器を遮断すること、制御機器あるいは警報機を無効にすることは非常に危険です。遮断弁の開閉はゆっくりと行なってシステムへの衝撃を防いでください。

1.7 圧カシステム

圧力を遮断して、安全に大気圧まで排気されていることを確認してください。二重の遮断・排気弁の設置・バルブ閉止の施錠や表示を行なうよう考慮してください。圧力計がゼロを示してもシステムの圧力が完全に抜けたと判断しないでください。

1.8 温度

火傷の危険を避けるため温度が常温になるまで作業を休止してください。

1.9 工具および部品

作業を開始する前に工具および部品が揃っていることを確認してください。必ずスパイラックス・サーコの純正交換部品を使用してください。

1.10 防護服

化学薬品・高温／低温・放射線・騒音・落下物等の危険がある場所では防護服を着用してください。目および顔面への危険を避けるためヘルメット・防護眼鏡を使用してください。

1.11 作業の許可

有資格者あるいは有資格者の監督下ですべての作業は行なってください。設置および運転を行なう者は取扱説明書に従って製品を正しく使用できるようにしてください。

正式な許可が必要な地域ではそれに従ってください。作業責任者は作業全体を把握すること、必要な場所では安全管理者を配置することをお奨めします。必要ならば‘警告事項’を掲示ください。

1.12 操作

製品の重量が20kgを超えている場合、身体への障害を防ぐため適切な機器を使用することをお奨めします。

1.13 残留物の危険性

通常の使用で製品の表面は非常に熱くなります。最高の使用状態では製品の表面温度は500°Cに達します。ドレンは自動的に排出されません。製品を分解あるいは取り外す時は十分に注意してください。（保守の説明を参照してください。）

1.14 凍結

氷点下になる地域で自動的にドレンを排出しない製品を使用される時は、凍結を防ぐ対策を行なってください。

1.15 個別の安全に関する注意

この製品を分解する前に、最初に必ず調整スプリングにかかった圧力を抜いてください。この製品にはバイトン製の部品が付いている場合があります。バルブが315°Cに近い温度に曝されると、バイトンは分解し、フッ化水素酸が生じることがあります。酸がひどい火傷および呼吸器系に障害を起こすことがあります。酸が皮膚に触れたり、酸を吸い込んだりしないように十分注意してください。

1.16 廃棄

取扱説明書に特別の記述がない場合リサイクルできます。廃棄の際は適切な処置を行なうことにより環境汚染を生じることはありません。

1.17 製品の返却

ECの健康・安全・環境に関する法律により製品の返却時、健康・安全・環境に危害を与える可能性のある残留物あるいは機器に損傷がある場合は危険や予防策を予め報告しなければなりません。

危険物質および潜在的な危険物に関する報告を含めて文書にて報告してください。

2. 製品仕様

2.1 概要

TD10型は、スチーム・アイロンや、計器トレースなどの小規模な蒸気使用ユーザー向けに設計された、小型ディスク式スチーム・トラップです。

TD52M 型は、保守可能なステンレス鋼製のディスク式スチーム・トラップです。蒸気主配管のドレン抜きのような、比較的小さなドレン負荷用に設計されています。

非常に低い負荷用に低容量の型式も提供できます。低容量の型式は、LC の文字で指定できます。

例：TD52MLC。

空気の排出が必要な場所用に、空気障害解消ディスク付も提供できます。A の文字で指定できます。

例：TD52MA、TD52MLCA。

TD259 型シリーズは、計器トレースあるいは小型の蒸気加熱設備で使用する保守可能なディスク式スチーム・トラップです。バッチ・プロセス急速始動用の空気障害解消ディスクの付いた TD259A 型も提供できます。

オプション

TD52M 型式の 10A、15A および 20A は、断熱キャップを有料で提供します (25A は取り扱っていません)。断熱キャップは、トラップが外部の低温、風、雨等にさらされた場合、過度の熱損失による悪影響を防ぐことができます。

注記：詳細は、各型式ごとの技術資料をご覧ください。

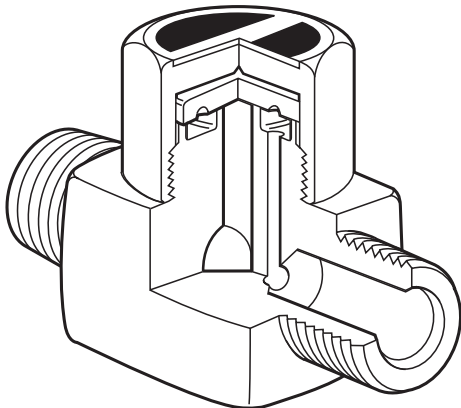


Fig.1 TD10

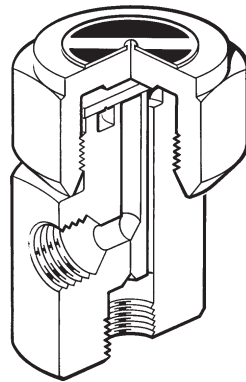


Fig.3 TD259H-V

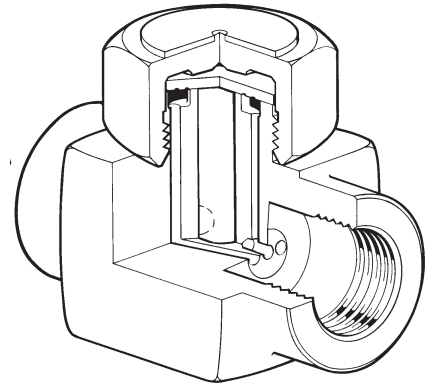
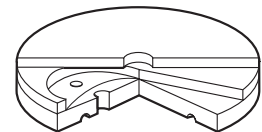


Fig.2 TD52M

空気障害解消ディスク



2.2 口径および配管接続

TD10	8A	入口側 (R ねじ込み) / 出口側 (R ねじ込み)
TD52M	8A、10A、15A、20A および 25A	Rp あるいは NPT ねじ込み
TD52MLC	15A	Rp あるいは NPT ねじ込み
TD52MA	10A、15A、20A および 25A	Rp あるいは NPT ねじ込み
TD52MLCA	15A	Rp あるいは NPT ねじ込み
TD259H-V	8A	Rp あるいは NPT ねじ込み
TD259H-V A	8A	Rp あるいは NPT ねじ込み
TD259H-H	8A、10A	Rp あるいは NPT ねじ込み
TD259H-H A	8A、10A	Rp あるいは NPT ねじ込み

2.3 圧力/ 温度限界 (ISO 6552)

TD10

本体設計定格	PN16
PMA- 最高許容圧力	1.6 MPag (232 psi g)
TMA- 最高許容温度	350°C (662°F)
PMO- 最高使用圧力	1.0 MPag (145 psi g)
TMO- 最高使用温度	350°C (662°F)
PMOB-最高動作背圧は1次側圧力の50%を超えないでください。	
最高テスト圧力	2.4 MPag (348 psi g)

TD52M, TD52MA

本体設計定格	PN63
PMA- 最高許容圧力	6.3 MPag (913 psi g)
TMA- 最高許容温度	425°C (797°F)
PMO- 最高使用圧力	4.2 MPag (609 psi g)
TMO- 最高使用温度	TD52M 400°C (752°F)
	TD52MA 255°C (491°F)

PMOB-最高動作背圧は1次側圧力の80%を超えないでください。

良好な作動を確保するための最低使用差圧は、TD52MおよびTD52MLCで0.025MPag、TD52MAおよびTD52MLCAで0.08MPagです。

最高テスト圧力	9.5 MPag (1 377 psi g)
---------	------------------------

TD259H-H, TD259H-V, TD259H-H A, TD259H-V A

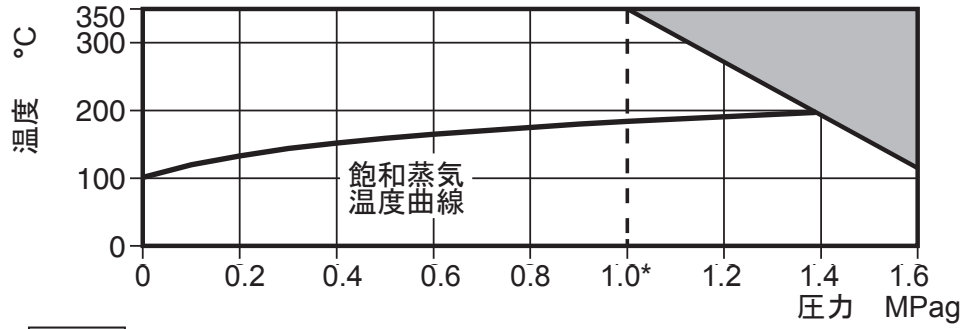
本体設計定格	PN63
PMA- 最高許容圧力	6.3 MPag (914 psi g)
TMA- 最高許容温度	400°C (752 °F)
PMO- 最高使用圧力	4.2 MPag (609 psi g)
TMO-最高使用温度	TD259H-V,TD259H-H 400°C (752°F)
	TD259H-V A, TD259H-H A 255°C (491°F)

PMOB-最高動作背圧は1次側圧力の80%を超えないでください。

良好な作動を確保するための最低使用差圧は、0.025MPagです。

最高テスト圧力	9.5 MPag (1 378 psi g)
---------	------------------------

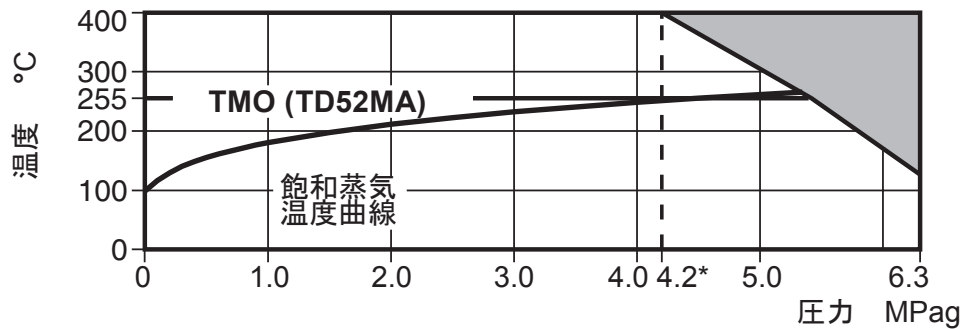
TD10



この製品はこの領域では使用できません。
 推奨最高使用圧力は1.0MPagです。

*PMO

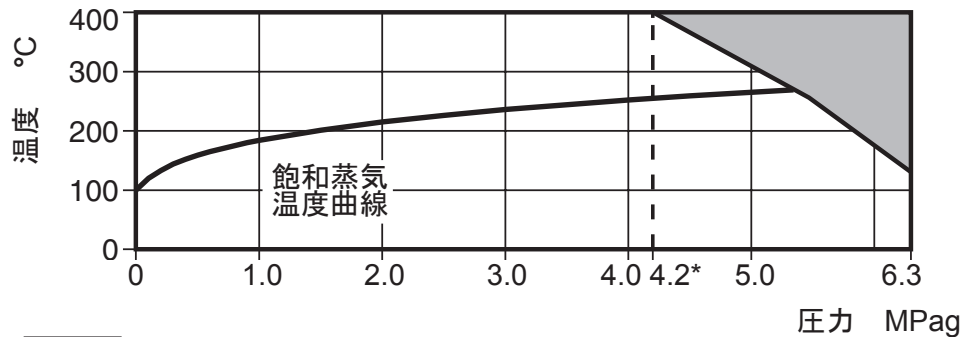
TD52M



この製品はこの領域では使用できません。
 推奨最高使用圧力は4.2MPagです。

*PMO

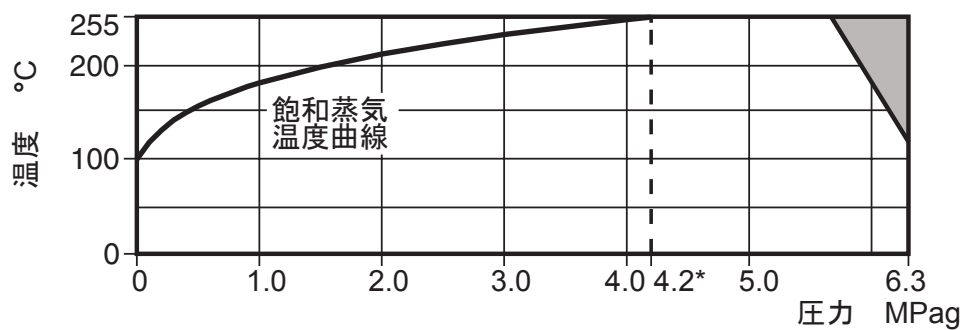
TD259H-V TD259H-H



この製品はこの領域では使用できません。
 推奨最高使用圧力は4.2MPagです。

*PMO

TD259H-V A TD259H-H A



この製品はこの領域では使用できません。
 推奨最高使用圧力は4.2MPagです。

*PMO

3. 設置

注記：設置を始める前に、章1の‘安全のための注意’をご覧ください。

取扱説明書、銘板および技術資料を参照して、製品が目的に合っているか確認します。

- 3.1 材料、圧力、温度およびそれらの最高値を調べます。製品の最高使用限度が、取り付けるシステムの限界より低い場合は、過剰圧力を防ぐ安全装置が備わっていることを確認します。
- 3.2 設置場所および流体の流れの方向を決めます。
- 3.3 すべての接続部のカバーを取り外します。
- 3.4 常に適切な工具を使用し安全な手順に従って、安全設備を整えて作業しているか確認してください。
- 3.5 トラップは水平配管に取り付けてください。小さい立下り管を取り付けることが望まれます。
- 3.6 保守およびトラップの交換を安全に行うため適切な遮断弁を取り付けてください。
- 3.7 トラップが正しく作動しているか点検する適切な方法を考慮してください。サイト・グラスあるいはスパイラテック・システムを使用できます。サイト・グラスは、ドレンが噴出するタイプのトラップの二次側少なくとも1m離して取り付けてください。クローズド・システムに排出する場合、逆流を防ぐために2次側に逆止弁を取り付けてください。すべての梱包材および保護カバーを取り除き、接続部分に障害になるものがないことを確認します。
- 3.8 システムに衝撃を与えないように通常の運転状態に達するまで遮断弁はゆっくりと開きます。漏れがないか、正しく運転しているか調べます。

注記: 大気中に排出する場合、排出流体の温度は100℃になります。安全なところに排出してください。

弊社のTD型ディスク式スチーム・トラップの推奨取り付け姿勢は、水平取り付け（ディスクが水平方向）が原則です。他の取り付け姿勢は、製品の寿命に影響を及ぼすことが想定されません。よって弊社としては推奨致しかねますことを予めご了承ください。

4. 始動

設置あるいは保守の後、システムが完全に機能していることを確認します。警報機あるいは保護機器のテストを実施します。

5. 運転

スチーム・トラップは飽和蒸気温度より数度低い温度でドレンが噴出します。排出場所には十分に注意してください。

6. 保守

注記：保守を始める前に、章 1 の ‘安全のための注意’ をご覧ください。

6.1 保守を始める前に

トラップの保守を始める前に、圧力を遮断し大気圧まで安全に排気してください。それからトラップが常温になるまで冷却してください。再び組み立てる時は、すべての接続面がきれいになっていることを確認してください。

6.2 保守の方法

- ・ 断熱キャップ (4, TD52M 型のみ) を取り外します。
(キャップが付いている場合)
- ・ スパナを使ってキャップ (2) を緩めて外します。キャップが変形する恐れがありますので、スティールソンあるいは同種のレンチは使用しないでください。
- ・ ディスク (3) および本体のシート面 (1) が少しだけ磨耗している場合、定盤のような平らな面でラッピングしシート面を出し直すことができます。8の字を書くようにラッピングし ‘カーボランダム社のコンパウンド I.F.’ のような研磨剤を少量使用することで、最良の結果が得られます。もし磨耗が激しくラッピングで修正できない場合、本体のシート面をラッピングし、ディスクを新しいものと交換します。このようにして切削厚さは 0.25mm を超えないようにしてください。
- ・ 再び取り付ける時は、ディスクは溝の面を本体のシート面に接触させ正しい位置に取り付けます。キャップ (2) をねじ付けます：ガスケットは必要ありませんが、二硫化モリブデン・グリースをねじ山に塗ってください。キャップ (2) を推奨締め付けトルクで締め付けます。(表 1 参照)

警告：

キャップ (2) を締め付けあるいは緩める時に、接続箇所および配管にかかる圧力、変形を防ぐために、トラップの本体を適切に支えてください。

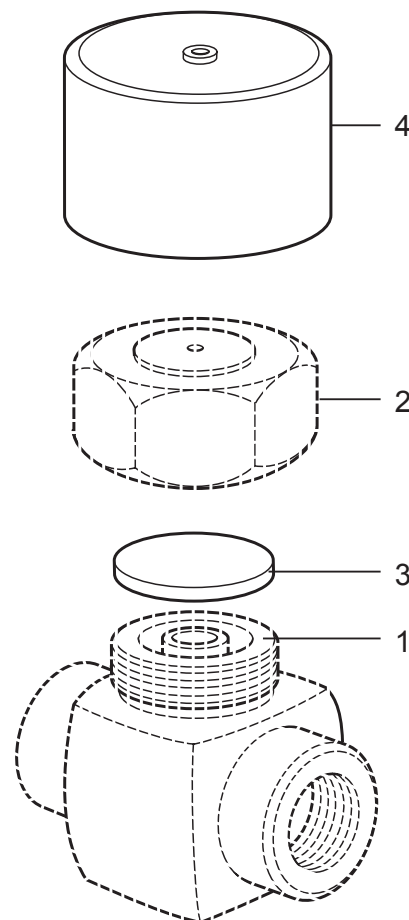



Fig. 4 TD52M型図示

表 1 推奨締め付けトルク

警告：

キャップ (2) を締め付け緩める時に、接続箇所および配管にかかる圧力、変形を防ぐために、トラップの本体を適切に支えてください。

トラップ	部品		N m
TD10	2	17 A/F	22 - 25
	2 (8A ~ 15A)	36 A/F	180 - 200
TD52M	2 (20A)	41 A/F	180 - 200
	2 (25A)	55 A/F	250 - 275
TD259H-V, TD259H-V A TD259H-H, TD259H-V A	2	36 A/F	135 - 150

7. 予備部品

予備部品は図中に実線で示しています。破線で描かれている部品は予備部品としては供給されません。
注記:TD10 型は予備部品はありません。

TD52M型予備部品

	TD52M	(3個入り)	3
ディスク	TD52MLC	(3個入り)	3
	TD52MA	(3個入り)	3
	TD52MLCA	(3個入り)	3
	断熱キャップ (25Aはありません)		4

TD259H-H,TD259H-V型予備部品

ディスク	TD259H-H,TD259H-V	(3個入り)	3
	TD259H-H A,TD259H-V A	(3個入り)	3

予備部品の注文方法

必ず予備部品の欄の名称を使って、トラップのサイズおよび型式を指定して注文してください。

例:TD259H-H 型スチーム・トラップ用ディスク (3個入り) ……1個

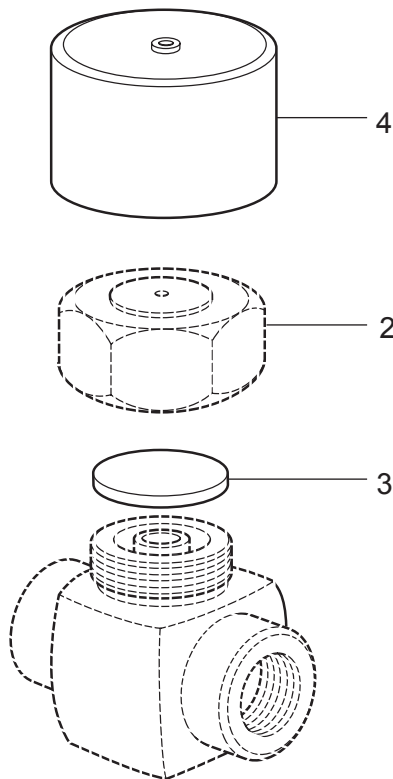


Fig.5 TD52M 型

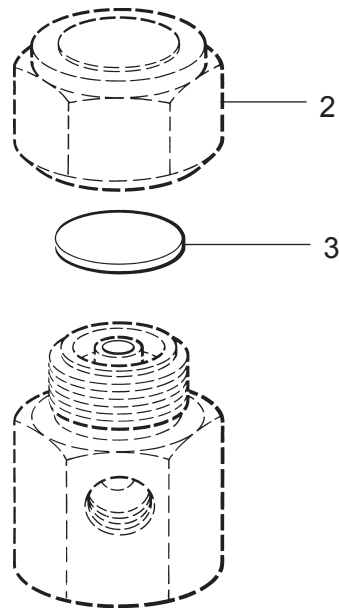


Fig.6 TD259H-V 型

BLANK PAGE

お問い合わせは下記営業所もしくは取扱い代理店までお願いいたします。

スパイラックス・サーコリミテッド

イーストジャパン ノースジャパン	■電話（フリーダイヤル） 0800-111-234-2	■FAX (043)274-4818	■住所 〒261-0025	千葉市美浜区浜田2-37
ウエストジャパン	■電話（フリーダイヤル） 0800-111-234-3	■FAX (06)6681-8925	■住所 〒559-0011	大阪市住之江区北加賀屋2-11-8 北加賀屋千島ビル203号
技術営業サポート	■電話（フリーダイヤル） 0800-111-234-1	■FAX (043)274-4818	■住所 〒261-0025	千葉市美浜区浜田2-37

取扱説明書の内容は、製品の改良のため予告なく変更することがあります。

spirax sarco

First for Steam Solutions

EXPERTISE | SOLUTIONS | SUSTAINABILITY

spirax
sarco