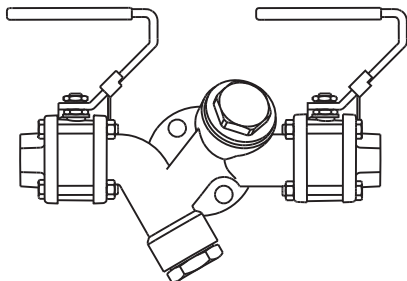
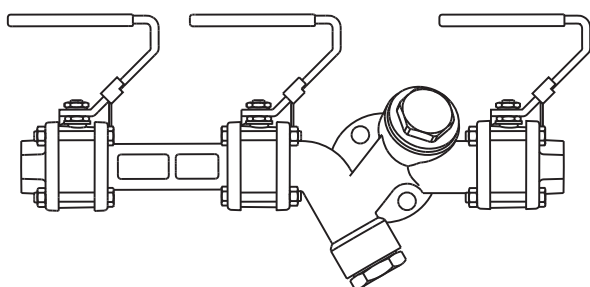


**STS17.2型**  
**スチーム・トラッピング・ソリューション**  
**取扱説明書****一次側遮断弁1台付****一次側遮断弁2台付**

1. **安全のための注意**
2. **製品仕様**
3. **設置**
4. **始動**
5. **保守**
6. **予備部品**

---

BLANK PAGE

# 1. 安全のための注意

取扱説明書に従って、有資格者（1.11章参照）が、設置・始動・保守点検を正しく行なうことにより、これらの製品が安全に稼働できます。配管および工場建設の工事説明書、安全のための注意に従って、適切な工具を使用し、安全設備を整えて行なわなければなりません。

## 1.1 使用上のお願い

取扱説明書・銘板・技術資料を参照して製品が使用目的に適しているか確認してください。この製品は、European Pressure Equipment Directiveの規則97/23/ECに適合し、下記カテゴリーに属します。ご要望があればCEマークを貼付できます。

製品	グループ1 気体	グループ2 気体	グループ1 液体	グループ2 液体
STS17.2 15A - 25A	-	SEP	-	SEP

- I. STS17.2は上記のEuropean Pressure Equipment Directiveが定めるグループ2に属する蒸気およびドレンに使用できるように設計されています。他の流体に使用することも可能ですが、他の流体に使用する場合は、製品に適合するかスパイラックス・サーコにお問い合わせください。
- II. 材質の適合性・圧力および温度、それらの最大・最小条件を確認してください。製品の不具合により危険な過剰圧力が生じた場合、設計定格を超えた稼働を防ぐ安全装置をシステムに設置してあるか確認してください。
- III. 流体の流れの向きに合わせて、正しく設置してください。
- IV. 設置するシステムの配管応力に耐えるように設計されていません。配管設計において配管応力が最小になるようにしてください。
- V. 蒸気または他の高温に装置に設置する前に、すべてのコネクシオンの保護カバー、銘板の保護フィルムを外してください。

## 1.2 作業通路

安全な作業通路を確保してください。製品の設置前に、必要ならば作業用の足場を設置してください。または荷揚げツールを準備してください。

## 1.3 照明

十分な照明を確保してください。精密で複雑な作業を行なう場合、特に配慮してください。

## 1.4 配管内の危険な流体および気体

配管内にどのようなものが残留しているのかあるいは流れていたのか、十分に確認してください。特に燃えやすいもの・身体に危険を及ぼすもの・温度の極端に高いもの、または低いものです。

## 1.5 危険な環境

爆発の危険性のある場所・酸欠の恐れのある場所（例：タンク、ピット）・危険な気体・温度の極端に高いあるいは低い場所・表面が高温になっている装置・発火の恐れのある場所（例：溶接作業中）・騒音のひどい場所・機械が運転中の場所です。十分に注意してください。

---

## 1.6 配管システム

決められた作業手順に従って行なってください。作業手順（例：遮断弁を閉める、電気絶縁をする等）は、システムあるいは危険な場所で作業するすべての人に適用してください。ベントあるいは保護機器を遮断すること、制御機器あるいは警報機を無効にすることは非常に危険です。遮断弁の開閉はゆっくりと行なってシステムへの衝撃を防いでください。

## 1.7 圧力システム

圧力を遮断して、安全に大気圧まで排気されていることを確認してください。二重の遮断・排気弁の設置・バルブ閉止の施錠や表示を行なうよう考慮してください。圧力計がゼロを示してもシステムの圧力が完全に抜けたと判断しないでください。

## 1.8 温度

火傷の危険を避けるため温度が常温になるまで作業を休止してください。製品にPTFEシートが使われている際は、260°C (500°F) を超える箇所に設置しないでください。有毒ガスが発生することがあります。

## 1.9 工具および部品

作業を開始する前に工具および部品が揃っていることを確認してください。必ずスパイラックス・サーコの純正交換部品を使用してください。

## 1.10 防護服

化学薬品・高温/低温・放射線・騒音・落下物等の危険がある場所では防護服を着用してください。目および顔面への危険を避けるためヘルメット・防護眼鏡を使用してください。

## 1.11 作業の許可

有資格者あるいは有資格者の監督下ですべての作業は行なってください。設置および運転を行なう者は取扱説明書に従って製品を正しく使用できるようにしてください。

正式な許可が必要な地域ではそれに従ってください。作業責任者は作業全体を把握すること、必要な場所では安全管理者を配置することをお奨めします。必要ならば‘警告事項’を掲示ください。

## 1.12 操作

大きな/重たい製品の手動操作は怪我のリスクを伴います。吊り上げ、押す、引く、持ち運び、人体での積荷サポートは、主に背中/腰への怪我の原因になります。製品の重量が20kgを超えている場合、身体への障害を防ぐため適切な機器を使用することをお奨めします。

## 1.13 残留物の危険性

通常の使用で製品の表面は非常に熱くなります。最高の使用状態では製品の表面温度は230°Cに達します。ドレンは自動的に排出されません。製品を分解あるいは取り外す時は十分に注意してください。（保守の説明を参照してください。）

## 1.14 凍結

氷点下になる地域で自動的にドレンを排出しない製品を使用される時は、凍結を防ぐ対策を行なってください。

---

## 1.15 廃棄

取扱説明書に特別の記述がない場合リサイクルできます。廃棄の際は適切な処置を行なうことにより環境汚染を生じることはありません。製品にPTFE製のシートが付いている場合は、十分注意してシートの分解／焼却による健康被害を防いでください。

### PTFE：

- 廃棄部品は自治体の規則に適合する方法でのみ廃棄できます。焼却はできません。
- PTFEのゴミは専用の容器に保管し、他のゴミと混ざらないようにしてください。埋立て業者に依頼してください。

## 1.16 製品の返却

ECの健康・安全・環境に関する法律により製品の返却時、健康・安全・環境に危害を与える可能性のある残留物あるいは機器に損傷がある場合は危険や予防策を予め報告しなければなりません。危険物質および潜在的な危険物に関する報告を含めて文書にて報告してください。

## 2. 製品仕様

### 2.1 概要

STS17.2型スチーム・トラップ・ステーションは、コンパクトなパイプライン・コネクタで、トラップ・ソリューションの設置を、素早く・簡単に導入するために設計されており、以下の物を含みます：-  
一次側および二次側遮断弁(2)、ストレーナー付本体取付簡単コネクタ(1)、ブロッキング・プラグ付逆止弁(16)

#### 適用型式

STS17.2型は一次側に二重遮断も可能です。

STS17.2型スチーム・トラッピング・ステーションはトラップの短時間メンテナンスを可能にする、スパイラックス・サーコのクイック・フィット・テクノロジーを集約した製品です。

次のユニバーサル型スチーム・トラップ(別売り)と一緒に使用・調整することで様々な仕様に適用できます。

- UTD30 型および UTD52 型ディスク式スチーム・トラップ
- UBP32 型バランス・プレッシャー式スチーム・トラップ
- USM型バイメタル式スチーム・トラップ
- UFT32 型フロート式スチーム・トラップ
- UIB30 型および UIB30H 型バケット式スチーム・トラップ

#### 規格

この製品は、European Pressure Equipment Directive 97/23/EC に完全に準拠しています。

#### 証明書

STS17.2型は、EN 10204 3.1に準拠の材料証明書を発行できます。

注記：ご注文時に必ずご指定ください。

注記：詳細は、技術仕様書 (TI-P128-22)をご覧ください。

#### オプション

一体型センサー トラップの作動をモニタリングするために取付可能

- SSL1型(蒸気漏洩検出用)
- R1C型と一緒に使用するWLSL1型(蒸気漏洩/浸水同時検出用)
- RI6C型と一緒に使用するダイオードを備えたWLSL1型(蒸気漏洩/浸水同時検出用)

**BDV1型ブローダウン・バルブ**は作動中にストレーナーを清掃できます。BDV1型ブローダウン・バルブをご使用の際には排出が高温になりますので、お気を付けください。BDV1型はスパイラテック・センサーが機器に付いている場合には使うことができません。

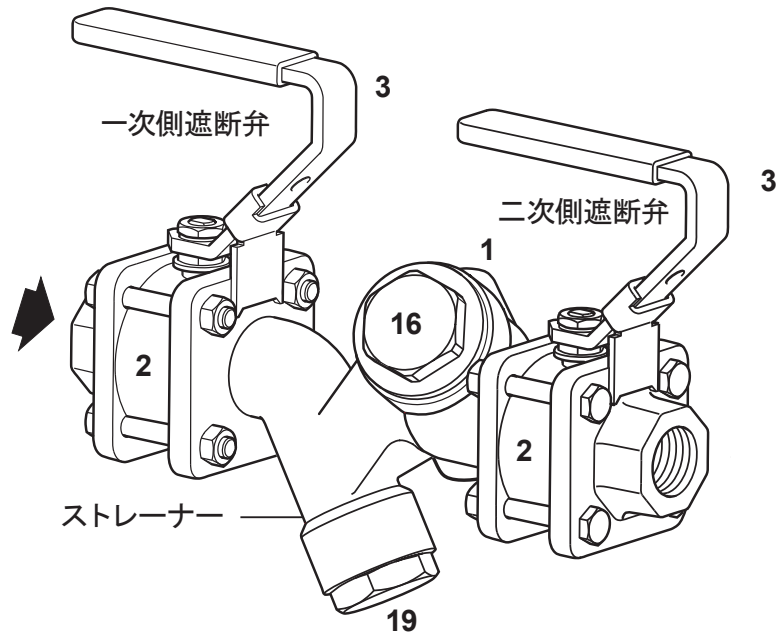
**レトロフィット・二重遮断弁 および スポール**は、標準の一次側遮断弁1台付を二重遮断弁にする改造キットです。

保温ジャケットは排熱ロスを減らすために使用します。別紙参照。

### 2.2 口径および配管接続

- 15A, 20A, 25A ねじ込み Rp, NPT または差込み溶接
- 15A, 20A, 25A フランジ ASME (ANSI) 150 および ASME (ANSI) 300
- 15A, 20A, 25A フランジ EN 1092 PN40.

**STS17.2**  
一次側遮断弁1台付



**STS17.2**  
一次側二重遮断弁付

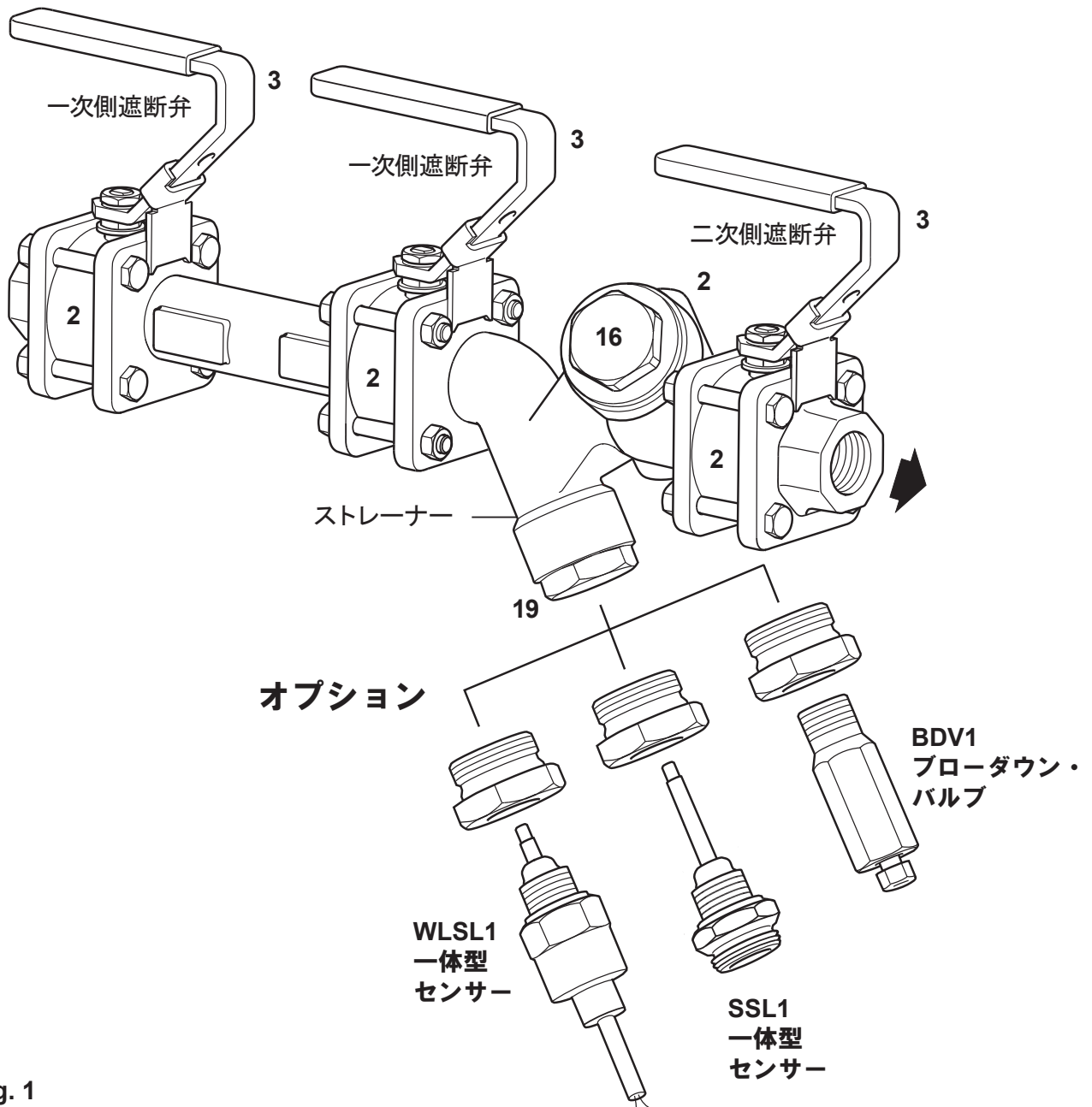
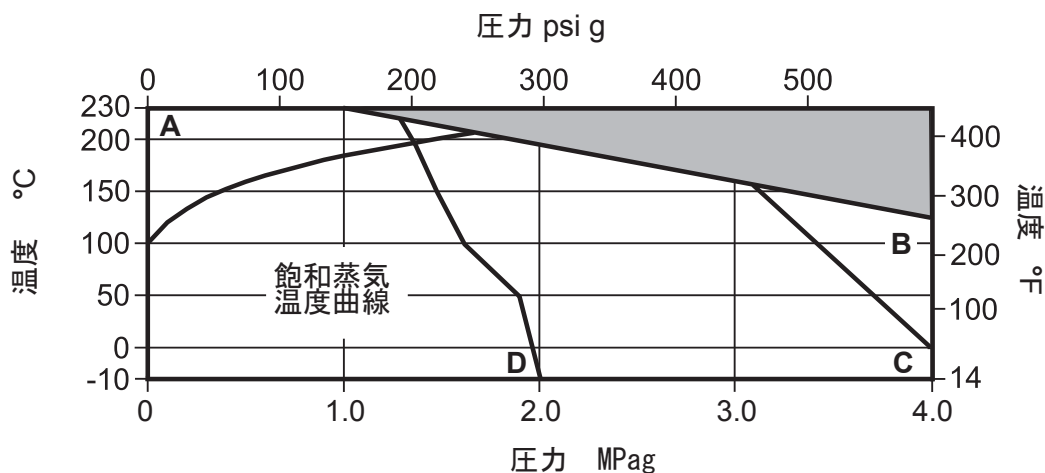


Fig. 1

## 2.3 圧力/温度限界



 この製品はこの領域では使用できません。

- A - B フランジ ASME Class 300, ねじ込みおよび差込み溶接
- A - C フランジ EN 1092 PN40.
- A - D フランジ ASME Class 150.

システム設計定格		PN40	
PMA	最高許容圧力	(120°Cの時) 4.0 MPag	(580 psi g @ 248°F)
TMA	最高許容温度	(1.0MPagの時) 230°C	(446°F @ 145 psi g)
最低許容温度		-10°C	(14°F)
PMO	最高使用圧力	ASME 150	1.36 MPag (197 psi g)
	(飽和蒸気)	その他の接続	1.75 MPag (294 psi g)
TMO	最高使用温度	(1.0MPagの時) 230°C	(446°F @ 145 psi g)
最低使用温度		-10°C	(14°F)
最高テスト圧力		6.0 MPag	(870 psi g)



## 3. 設置

**注記：設置の前に、章1、‘安全のための注意’をお読みください。**

取扱説明書、銘板および技術仕様書を確認し、製品が設置する設備に適するか、確認してください。

- 3.1** 材料、圧力、温度およびそれらの最高値を調べます。製品の最高使用限度が取り付けられるシステムの限度より低い場合は、過剰圧力を防ぐ安全装置が備わっていることを確認します。
- 3.2** 設置場所および流体の流れの方向を決めます。
- 3.3** 蒸気あるいは他の高温の装置に設置する前に、すべてのコネクシオンの保護カバー、銘板の保護フィルムを外してください。
- 3.4** トラップ・ステーションを配管に設置した時、コネクタを取り付けられるようにスチーム・トラップに簡単に近づけることを確認してください。
- 3.5** スチーム・トラップ・ステーションは一体型構造ですが、配管の長さを間違えると大きすぎたり、引っ張られたりしユニットに有害な影響がでますので、避けなければなりません。特に、配管が正確に並ぶように注意してください。入口の配管およびバルブはすべて軸を同じにしてください。
- 3.6** 設置の前に接続配管のダートを取り除き、設置中にダートが入らないように、十分注意してください。ダートが存在すると、遮断弁のシートに損傷を起すことがあります。
- 3.7** 差込み溶接は、次の手順で行ないます。：
  - 本体からエンド・キャップを取り外します。
  - PTFE製シートを取り外します。
  - 各エンド・キャップを配管に溶接します。
  - PTFE製シートを元に戻します。
  - 再組立します。
- 3.8** 装置に適合するクリックフィット・コネクタを選んで、製品に添付の取扱説明書のガイダンスに従って、スチーム・トラップ・ステーションに取り付けます。

- 3.9** STS17.2型は水平配管に取り付けます。流れが下向きの垂直配管に取り付けることができます。—Fig.2参照  
**STS17.2型は流れが上向きの垂直配管に取り付けることができません。**—Fig.3参照

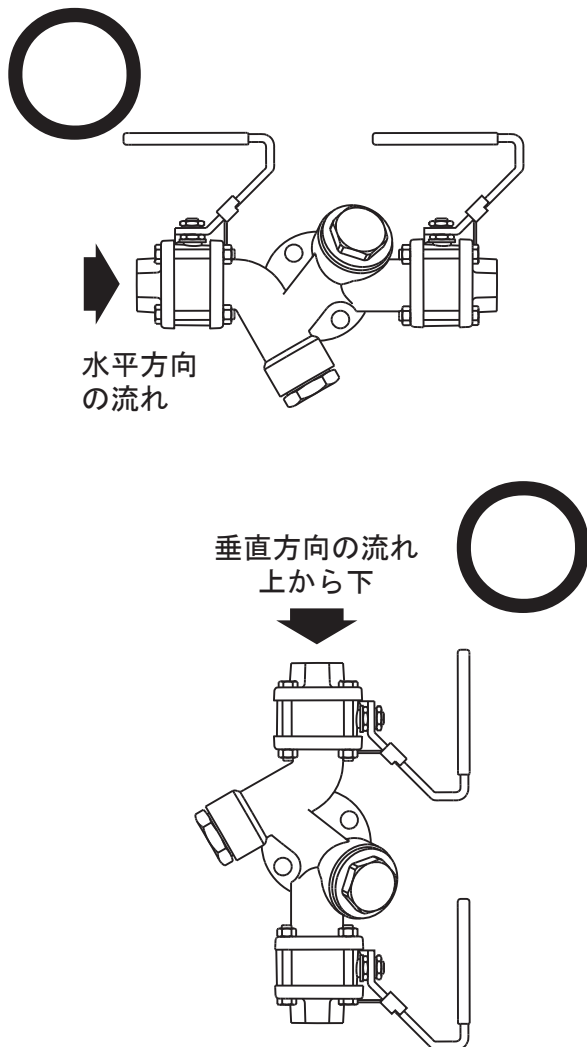


Fig. 2

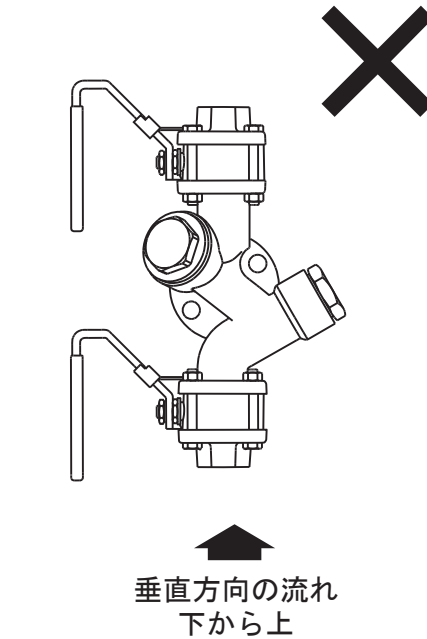


Fig. 3

### 3.10 差込み溶接部品の配管への溶接

溶接施工方法、溶接条件（電流、電圧、極性等）などが異なる条件下で、各国の規則および国際的な基準および慣行を網羅した普遍的な溶接手順を示すことは大変困難なことです。したがって、章3.10.1はイギリスの規格を基準に、差込み溶接のSTS17.2型トラップ・ステーションを配管に溶接する際の最も基本的なことをアドバイスするに留めています。お客様が利用可能な、そして適切な溶接手順を選択してください。このアドバイスは溶接手順の代替を意図しているものではありません。指針としてご使用ください。

### 3.10.1 STS17.2型スチーム・トラップ・ステーションの溶接

STS17.2型スチーム・トラップ・ステーション 15A, 20A, 25A 差込み溶接接続の  
15 mm, 20 mm または 25 mm Schedule 40 配管への溶接

#### 母材

##### 概要

最小張力485 N/mm<sup>2</sup> までの  
オーステナイト・ステンレス鋼

##### 仕様

ASTM A182 F316L (STS17.2)  
ASTM A106 Gr. B (配管)

##### 材料グループ

R  
A1

#### 継手

差込み溶接継手 BS 3799 Class 3000 lb

#### 母材寸法

	厚さ (mm)	外径 (mm)
15A	STS17.2	5.15
	配管	2.76
20A	STS17.2	5.00
	配管	2.87
25A	STS17.2	5.60
	配管	3.38

配管は BS 1600 Schedule 40です。

#### 溶接方法

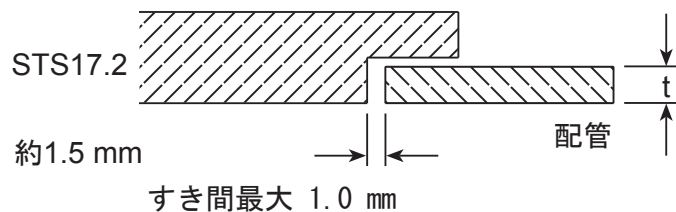
被覆アーク溶接 (MMA)

#### 溶接姿勢

全て: 現場溶接

#### 溶接準備

寸法図



参照 - BS 2633: 1987: Section 3.1 および Fig. 9

#### 溶接材料

##### 溶加材:

成分 -Low C: 23% Cr: 12 % Ni:  
仕様 - BS 2926: 1984: 23-12 L BR

##### シールドガス/ フラックス:

適用なし

#### 調製法・清掃

差込み部 : ワイヤブラシで清掃。  
配管: 機械で切断し、ワイヤブラシで清掃。

##### 追加情報

1. 章3.7 (P9) を参照する。
2. 板付け溶接を使い、仮組みする。

#### 母材温度

##### 予熱温度

周辺温度が 5°C以下の時に必要です。

##### パス間温度

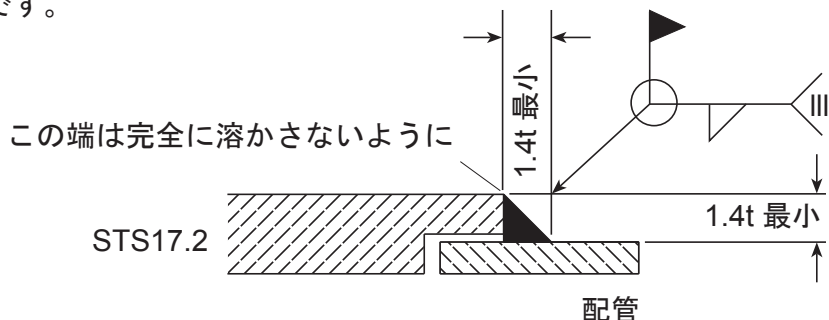
適用なし

#### 溶接後熱処理

適用なし

#### 作業手順と溶接寸法

簡易図



参照- BS 806: 1990: Section 4: Clause 4.7.3

### 3.10.2

装置に適合するクイックフィット・コネクタを選んで、スチーム・トラップに添付の取扱説明書のガイダンスに従って、スチーム・トラップ・ステーションに取り付けます。

---

## 4. 始動

---

設置の後システムが完全に機能していることを確認します。警報機あるいは保護機器のテストを行ないます。遮断弁をゆっくりと開き、漏れがないか確認します。

---

## 5. 保守

---

**注記：** 保守を始める前に、章1の‘安全のための注意’をご覧ください。

### 5.1 はじめに

適切な資格のある者が保守を行なってください。保守を始める前に適切な工具が揃っていることを確認します。スパイラックス・サーコの交換部品を使用してください。

### 5.2 保守

一度安全な手順が確立しますと、配管にスチーム・トラップ・ステーションを取り付けることで保守は完了します。保守を行なう時は、新しいガスケットおよび予備部品を使うことをお奨めします。常に正しい工具および保護機器を使用してください。保守が完了しましたら、遮断弁をゆっくりと開き、漏れがないか確認してください。

### 5.3 ストレーナー・スクリーンの交換方法

- ・ 保守を始める前に、スチーム・トラップ・ステーションがメイン圧力（蒸気およびドレン両方とも）から遮断されていることを確認します。残圧を大気中に開放して、常温になるまで冷却してください。
- ・ センサー（付いている場合23および24）の付いたストレーナー・キャップ(19)を取り外します。WLSL1型のケーブルが損傷しないように注意し、オプションのブローダウン・バルブ(25および26)が、ストレーナー・スクリーン(22)から離れていることを確認します。
- ・ ストレーナー・スクリーン(22)を清掃、あるいは交換したら、ストレーナー・キャップ(19あるいは20)の窪みに置きます。
- ・ 新しいキャップ・ガスケット(21)を使って、STS17.2型の本体にストレーナー・スクリーンおよびキャップを戻します。緩く締め付けてスクリーンおよびガスケットの位置を正しくします。
- ・ 推奨締め付けトルクで締め付けます。（表1参照）
- ・ ケーブルがねじれていないか、固定されているか、確認します。
- ・ 再稼働させ、漏れがないことを確認します。

### 5.4 ストレーナー・スクリーンのブローダウン方法

（ブローダウン・バルブが付いている型式のみ）

- ・ 定期的なブローダウンでストレーナー・スクリーンのほとんどの堆積物は取り除くことができます。大きな堆積物の場合、スクリーンを取り外して取り除いてください（章5.3参照）。
- ・ STS17.2に付いているBDV1型ブローダウン・バルブには一体型バルブねじ(26)が付いています。17mmのA/Fスパナで緩め、ストレーナー・スクリーンをブローダウンできます。ロックセットねじは、一体型バルブねじがバルブ本体から外れるのを防ぎます。一体型バルブねじをトルク22~25Nmで再シールすることをお奨めします。  
**警告：** ブローダウン・バルブを開いて、大気中に開放する時は、安全を十分に注意してください。BDV1型の詳細は、IM-P600-02をご覧ください。

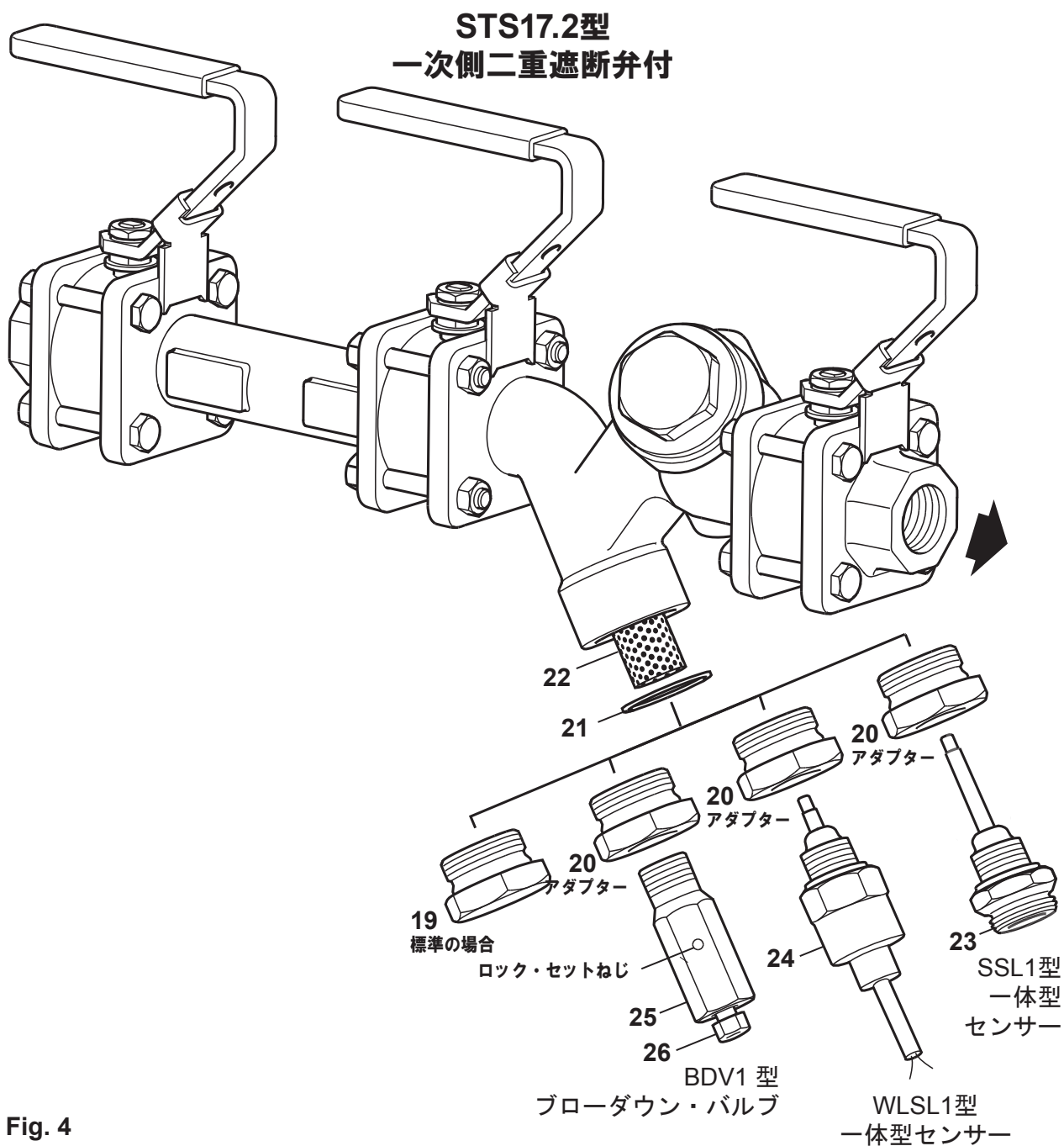




Fig. 4

**表1 推奨締め付けトルク**

部品		または mm 	トルク	
			N m	lbf ft
19	32 A/F	M28 x ISP	170 - 190	126 - 140
20アダプター	32 A/F	M28 x ISP	170 - 190	126 - 140
23	19 A/F		50 - 55	37 - 40
24	24 A/F		50 - 55	37 - 40
25	24 A/F		なし	なし
26	17 A/F		22 - 25	16 - 18

## 5.5 センサーの交換および清掃方法

- ・ 保守を始める前に、スチーム・トラップ・ステーションが、（蒸気およびドレン両方の）メイン圧力から遮断されていること、および残圧が大気中に開放されていることを確認します。配管が冷却してから作業を開始します。
- ・ 浸水センサー（WLSL1型）が付いている場合、端子台の配線を遮断する必要があります。センサー（23あるいは24）をアダプター（20）から取り外します。（アダプターが安全に置かれていれば、ライン上で行なえます。）
- ・ センサーの絶縁体をきれいにします。絶縁体に孔が発生している場合、新しいセンサーを取り付けます。
- ・ センサー・スクリーン（22）を清掃あるいは交換します。（スクリーンの状態を見てどちらかにします。）
- ・ ガasket（21）およびストレーナー・スクリーン（22）が中心になっていることを確認して、新しいあるいは交換したスクリーンを元に戻し、アダプター（20）にねじ込みます。
- ・ 推奨締め付けトルクで締め付けます（表2参照）。
- ・ IM-P087-34で述べたように浸水センサーを再接続します。

## 5.6 逆止弁の交換方法

32mmのA/Fスパナを使って、逆止弁のブランキング・プラグ（かくし蓋）（16）を取り外します。本体の内部の逆止弁アセンブリ（17）を見ることができます。本体から逆止弁（17）を緩めるには、長い20mmのA/Fソケットが必要です。新しい逆止弁アセンブリ（17）と交換して、110～120Nmの推奨トルクで締め付けます。新しいガスケットを使って、逆止弁のブランキング・プラグ（かくし蓋）（16）を元に戻し、推奨トルクで締め付けます（表2参照）。

## 5.7 ボール・バルブの予備部品の交換方法（Fig.5参照）：

配管からボール・バルブ全体を取り外すことなく、保守を行なうことができます。2個の上部ボルトおよびナット（12+13）を取り外し、下部の2個（14+15）を緩めます。ここで本体アセンブリー全体を取り外すことができ、新しい部品を取り付けられます。

### シートの更新：

1. 上で述べたように本体を取り外します。
2. 本体を取り外し、シート（8）を取り外します。
3. 新しいシートを取り付け、本体の溝に押し付けます。

### ステム・シールの交換：

1. 上で述べたように本体を取り外します。
2. ナット（5および11）とワッシャー（10）を取り外します。
3. ステム・シールを元に戻します。

### 再組立

上に示した手順と反対に再組み立てします。ボール・バルブのボルトおよびナット（12+13および14+15）は、表2に示したトルクで締め付けます。

## STS17.2型 一次側遮断弁1台付

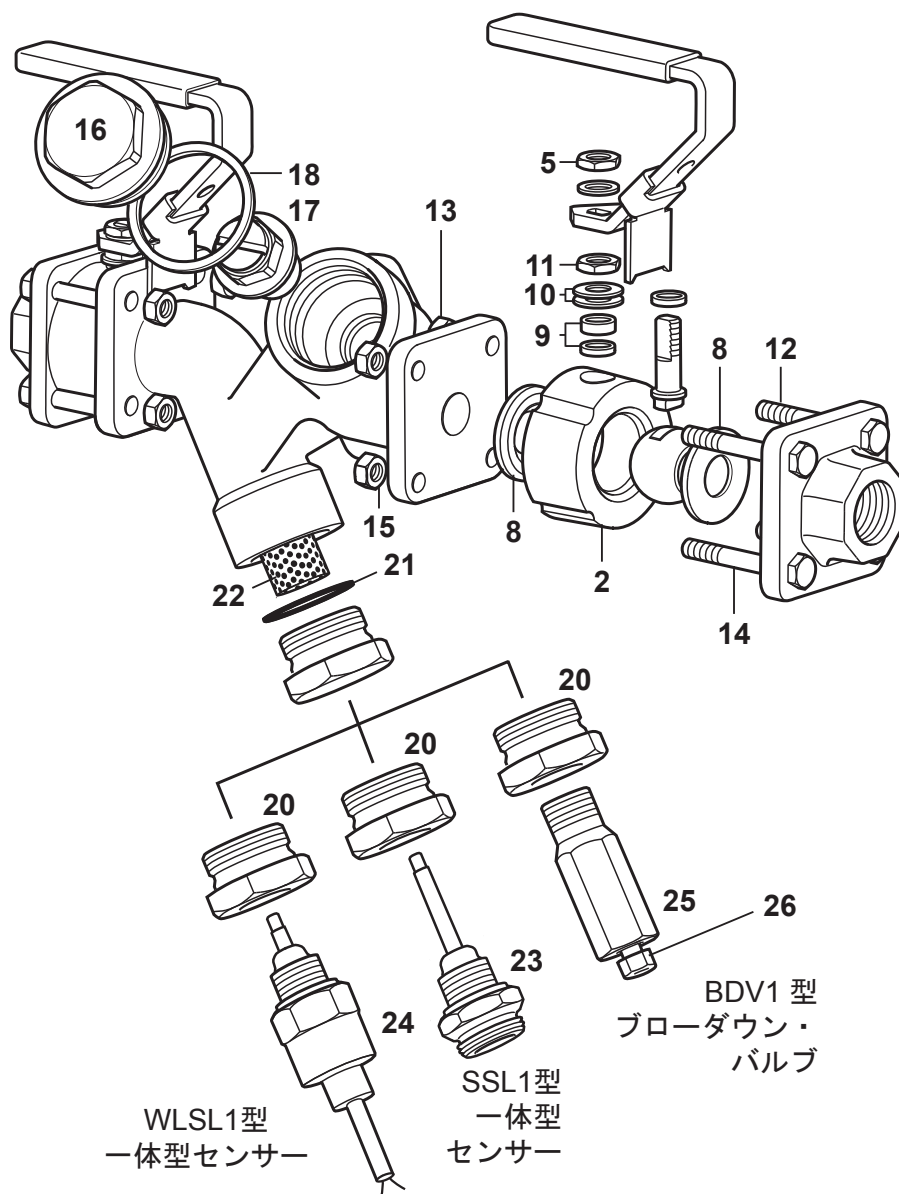


Fig. 5

### 表2 推奨締め付けトルク

部品		または		トルク	
				mm	N m
5 & 11	$\frac{1}{2}$ " & $\frac{3}{4}$ "	13		5.4 - 8.1	4 - 6
				14	10.8 - 13.5
12, 14 & 13, 15			M6	15 - 17	11 - 12
16	32 A/F		M35 x 1.5	190 - 200	140 - 147
20 アダプター	32 A/F		M28 x ISP	170 - 190	126 - 140
23	19 A/F			50 - 55	37 - 40
24	24 A/F			50 - 55	37 - 40
25	24 A/F			なし	なし
26	17 A/F			22 - 25	16 - 18

## 5.8 二重遮断への交換キット取付方法

- ・ レトロフィット・キットで、標準の一次側遮断弁が1台のSTS17.2を二重遮断に変更できます。二重遮断への交換キットには、スプール・ピースおよび追加の遮断弁部品が含まれます。
- ・ ボルトおよびナット(12+13)を取り外し、一次側エンド・キャップ(6)を取り外します。
- ・ 交換キットで供給された新しいボルトを使って、既存のナット(12+13および14+15)と組み合わせて、スプール・ピース(27)を取り付けます。推奨締め付けトルクで締め付けます(表3参照)。
- ・ 交換キットで供給された新しいボルトを使って、既存のナット(12+13および14+15)と組み合わせて、スプール・ピース(27)の他の端に、既存のエンド・キャップ(6)を緩く組み付けます。新しいボール・バルブおよび本体アセンブリ(2)が滑り込む隙間を開けてください。
- ・ スプール・ピース(27)とエンド・キャップ(6)の間に、新しいボール・バルブおよび本体アセンブリ(2)を滑り込ませます。ボルトおよびナット(12+13および14+15)を推奨締め付けトルクで締め付けます(表3参照)。
- ・ 新しいハンドル(3)を新しい遮断弁アセンブリ(2)のスピンドルに取り付けます。ワッシャーおよびナット(4+5)を取り付け、正しい向きで正しい場所になっていることを確認して、しっかり締め付けます。

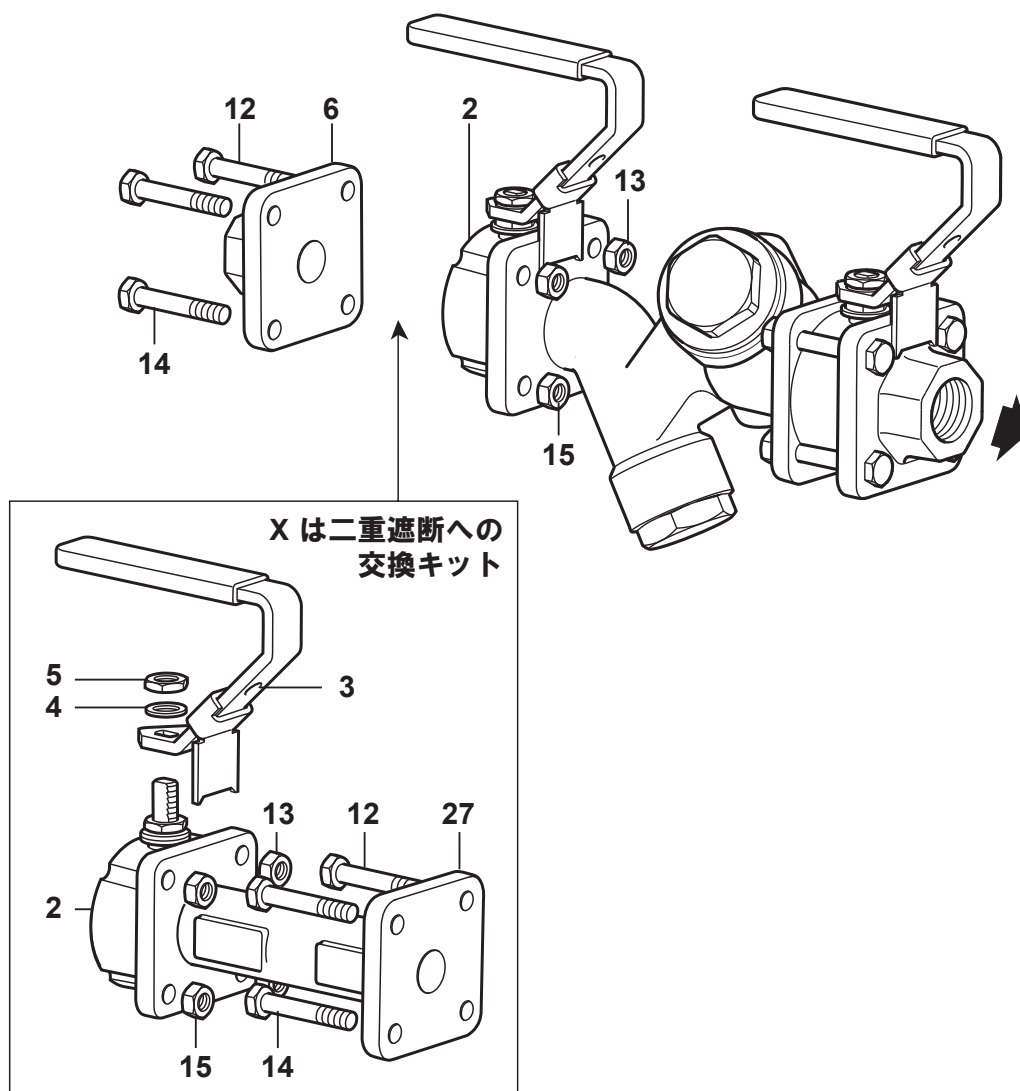




Fig. 6



**表3 推奨締め付けトルク**

部品		または mm		トルク	
				N m	lbf ft
5	1/2" & 3/4"	13		5.4 - 8.1	4 - 6
	1"	14		10.8 - 13.5	8 - 10
12, 14 & 13, 15			M6	15 - 17	11 - 12

## 6. 予備部品

### 予備部品

予備部品は図中に実線で描かれています。破線で描かれている部品は予備部品としてご提供しておりません。

### 予備部品

遮断弁のシートおよびステム・シール	8, 9	
ストレーナー・スクリーンおよびガスケット	21, 22	
予備センサーおよび センサー・ガスケット	SSL1 型スパイラテック・センサー WLSL1 型ダイオード浸水センサー	23 24
スパイラテック・ レトロフィット・キット	<b>注記:</b> SSL1型とWLSL1型センサーの どちらが必要か指定してください。	20, 21 + 23 または 24
逆止弁アセンブリ		17, 18
二重遮断改造キット (スプールおよび追加遮断弁を含む)		X
BDV1型ブローダウン・バルブ・レトロフィット・キット		20, 21 + 25

### 予備部品の注文方法

必ず予備部品欄の名称を用いて、バルブの口径および型式を指定して注文ください。

**例:** 15A、STS17.2型コンパクト・パイプライン・コネクタ用 WLSL1型ダイオード浸水センサー付予備センサーおよびセンサーガスケット……1個

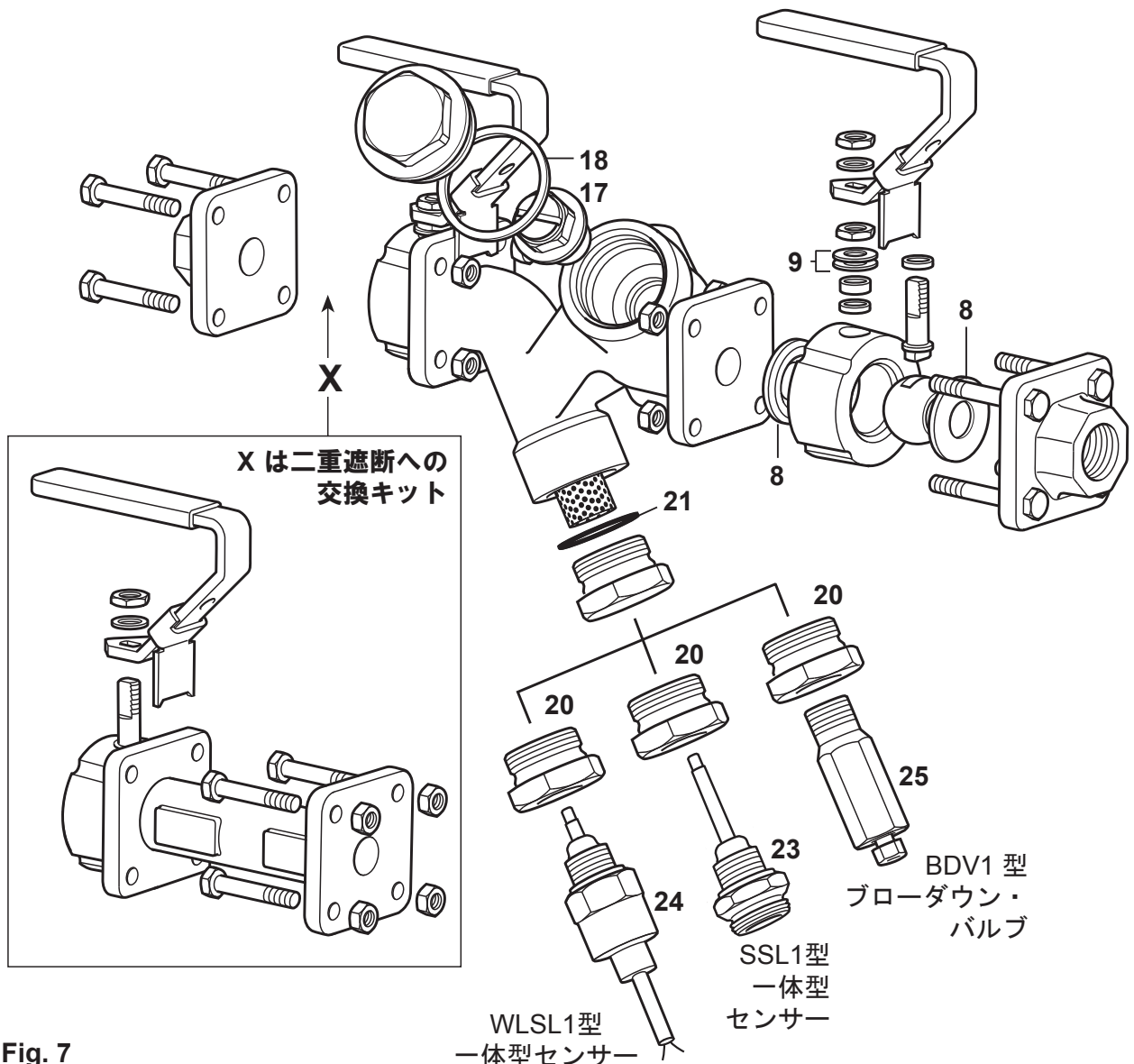


Fig. 7

---

BLANK PAGE

お問い合わせは下記営業所もしくは取扱い代理店までお願いいたします。

## スパイラックス・サーコリミテッド

イーストジャパン ノースジャパン	■電話（フリーダイヤル） 0800-111-234-2	■FAX (043)274-4818	■住所 〒261-0025	千葉市美浜区浜田2-37
ウエストジャパン	■電話（フリーダイヤル） 0800-111-234-3	■FAX (06)6681-8925	■住所 〒559-0011	大阪市住之江区北加賀屋2-11-8 北加賀屋千島ビル203号
技術営業サポート	■電話（フリーダイヤル） 0800-111-234-1	■FAX (043)274-4818	■住所 〒261-0025	千葉市美浜区浜田2-37

取扱説明書の内容は、製品の改良のため予告なく変更することがあります。

# spirax sarco

*First for Steam Solutions*

EXPERTISE | SOLUTIONS | SUSTAINABILITY

spirax  
sarco