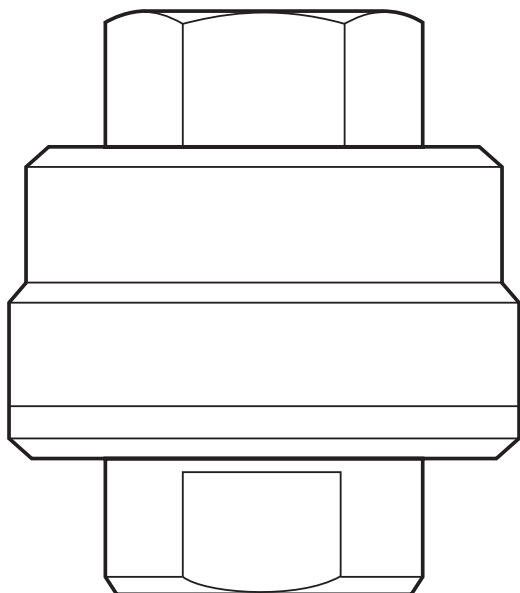


**MST21型およびMST21H型**  
**縦型バランスプレッシャー式スチーム・トラップ**  
**取扱説明書**

---

---



1. **安全のための注意**
2. **商品仕様**
3. **設置**
4. **始動**
5. **運転**
6. **保守**
7. **予備部品**

# 1. 安全のための注意

取扱説明書に従って、有資格者が、設置・始動・保守点検を正しく行なうことにより、これらの商品が安全に稼働できます。配管および工場建設の工事説明書、安全のための注意に従って、適切な工具を使用し、安全設備を整えて行なわなければなりません。

## 1.1 使用上のお願い

取扱説明書・銘板・技術資料を参照して商品が使用目的に適しているか確認してください。この商品は、European Pressure Equipment Directiveの規則97/23/ECに適合し、‘SEP’の範囲に含まれます。この範囲の商品は法令でCEマークを免除されています。

商品	Group 2 気体	Group 2 液体
MST21	SEP	SEP

- i) この商品は上記のEuropean Pressure Equipment Directiveが定めるグループ2に属する蒸気、空気、水／ドレンに使用できるように設計されています。他の流体に使用する場合は、商品に適合するかスパイラックス・サーコにお問い合わせください。
- ii) 材質の適合性・圧力および温度、それらの最大・最小条件を確認してください。商品の不具合により危険な過剰圧力が生じた場合、設計定格を超えた稼働を防ぐ安全装置をシステムに設置してあるか確認してください。
- iii) 流体の流れの向きに合わせて、正しく設置してください。
- iv) 設置するシステムの配管応力に耐えるように設計されていません。配管設計において配管応力が最小になるようにしてください。
- v) 設置の前に、すべての接続部の保護カバーを外してください。

## 1.2 作業通路

安全な作業通路を確保してください。商品を取り付ける前に必要な場合作業用のプラットフォームを設置してください。必要ならば荷揚げツールを準備してください。

## 1.3 照明

十分な照明を確保してください。精密で複雑な作業を行なう場合特に配慮してください。

## 1.4 配管内の危険な流体および気体

配管内にどのようなものが残留しているのかあるいは流れていたのか、十分に確認してください。特に燃えやすいもの・身体に危険を及ぼすもの・温度の極端に高いものまたは低いものです。

## 1.5 危険な雰囲気

爆発の危険性のある場所・酸欠の恐れのある場所（例：タンク、ピット）・危険な気体・温度の極端に高いあるいは低い場所・表面が高温になっている装置・発火の恐れのある場所（例：溶接作業中）・騒音のひどい場所・機械が運転中の場所です。十分に注意してください。

## 1.6 配管システム

決められた作業手順に従って行なってください。作業手順（例：遮断弁を閉める、電気絶縁をする等）は、システムあるいは危険な場所で作業するすべての人に適用してください。ベントあるいは保護機器を遮断すること、制御機器あるいは警報機を無効にすることは非常に危険です。遮断弁の開閉はゆっくりと行なってシステムへの衝撃を防いでください。

---

## 1.7 圧カシステム

圧力を遮断して、安全に大気圧まで排気されていることを確認してください。二重の遮断・排気弁の設置・バルブ閉止の施錠や表示を行なうよう考慮してください。圧力計がゼロを示してもシステムの圧力が完全に抜けたと思わないでください。

## 1.8 温度

火傷の危険を避けるため温度が常温になるまで作業を休止してください。

## 1.9 工具および部品

作業を開始する前に工具および部品が揃っていることを確認してください。必ずスパイラックス・サーコの純正交換部品を使用してください。

## 1.10 防護服

化学薬品・高温／低温／放射線・騒音・落下物等の危険がある場所では防護服を着用してください。目および顔面への危険を避けるためヘルメット・防護眼鏡を使用してください。

## 1.11 作業の許可

有資格者あるいは有資格者の監督下ですべての作業は行なってください。設置および運転を行なう者は取扱説明書に従って商品を正しく使用できるようにしてください。

正式な許可が必要な地域ではそれに従ってください。作業責任者は作業全体を把握すること、必要な場所では安全管理者を配置することをお奨めします。必要ならば‘警告事項’を掲示ください。

## 1.12 操作

大きく重たい商品を手動で扱おうと身体に障害が生ずることがあります。重いものの持ち上げ・押し付け・引き揚げ・運搬・支持で特に背中を痛めることがあります。危険を避けるため作業状況に合わせて適切な機器を使用することをお奨めします。

## 1.13 残留物の危険性

通常の使用で商品の表面は非常に熱くなります。最高の使用状態では商品の表面温度は270°Cに達します。ドレンは自動的に排出されません。商品を分解あるいは取り外す時は十分に注意してください。（保守の説明を参照してください。）

## 1.14 凍結

氷点下になる地域で自動的にドレンを排出しない商品を使用される時は、凍結を防ぐ対策を行なってください。

## 1.15 商品個別の安全に関する注意

カバー・ガasketにはステンレス鋼製の薄いサポート・リングが使われていますので、怪我をしないように、取り扱いおよび廃棄には十分注意してください。

## 1.16 廃棄

取扱説明書に特別の記述がない場合リサイクルできます。廃棄の際は適切な処置を行なうことにより環境汚染を生じることはありません。

## 1.17 商品の返却

ECの健康・安全・環境に関する法律により商品の返却時、健康・安全・環境に危害を与える可能性のある残留物あるいは機器に損傷がある場合は危険や予防策を予め報告しなければなりません。危険物質および潜在的な危険物に関する報告を含めて文書にて報告してください。

## 2. 商品仕様

### 2.1 概要

MST21型は、スチーム・トレースラインに使われる比較的負荷の小さいドレン用に設計された、保守可能なバランスプレッシャー式スチーム・トラップです。腐食に強く保守が簡単なステンレス鋼製です。

#### 型式

MST21 標準トレース用(標準型式)

MST21H 大容量型

### カプセル

#### 標準

STD: 蒸気温度より約10 °C低い温度で作動する封入液を充填。

#### オプション

SUB: 蒸気温度より約22 °C低い温度で作動する封入液を充填。

NTS: 蒸気温度より約4 °C低い温度で作動する封入液を充填。

#### 規格

この商品は、PED 97 /23 /EGに完全に一致しています。

#### 証明書

この商品は検査成績書を発行できます。

注記: ご希望の際は、必ず注文時にご指定下さい。

注記: 詳細は、技術資料TI-P125-08をご参照下さい。

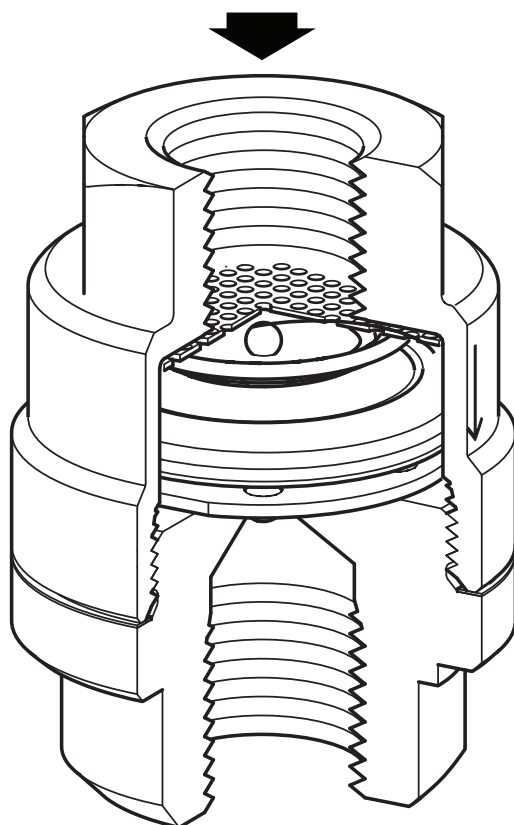


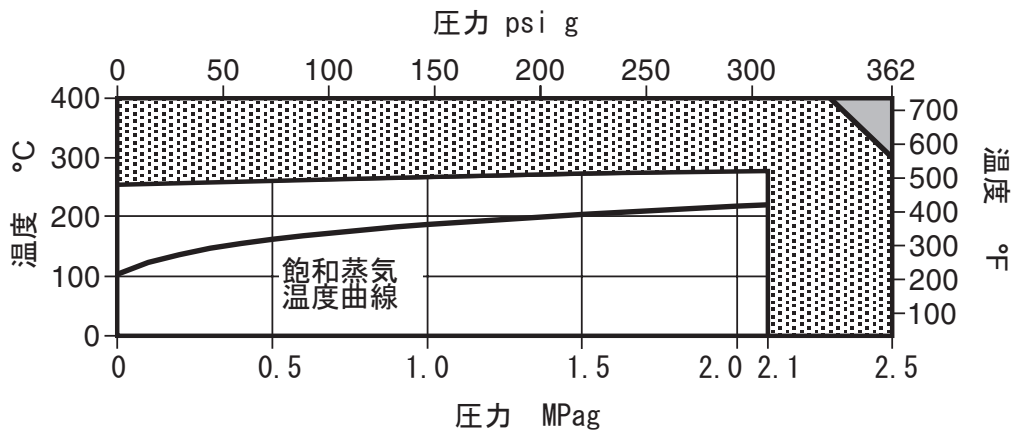
図1. MST21


### 2.2 口径及び配管接続


MST21 8A, 10A, 15A ねじ込み Rp, EN ISO 228-1, または NPT。

MST21H 15A, 20A, 25A ねじ込み Rp, EN ISO 228-1, または NPT。

## 2.3 圧力/温度限界 (ISO 6552)



 この商品はこの領域では使用できません。

 この領域では内部部品に損傷がでる可能性があります。

本体設計定格		PN25	
PMA	最高許容圧力	(300° Cの時) 2.5 MPag	(363 psi g @ 572° F)
TMA	最高許容温度	(2.3 MPagの時) 400° C	(752° F @ 333 psi g)
最低許容温度		0° C	(32° F)
PMO	最高使用圧力	(235° Cの時) 2.1 MPag	(305 psi g @ 518° F)
TMO	最高使用温度	(2.1 MPagの時) 235° C	(518° F @ 305 psi g)
最低使用温度		0° C	(32° F)
最高テスト圧力		3.8 MPag	(551 psi g)

---

## 3. 設置

---

注記:設置を始める前に1章の‘安全のための注意’をご覧ください。

取扱説明書、銘板および技術資料を参照して、商品が目的にあっているか、確認します。

- 3.1 材料、圧力、温度およびそれらの最高値を調べます。商品の最高使用限度が取り付けられるシステムの限度より低い場合は、過剰圧力を防ぐ安全装置が備わっていることを確認します。
- 3.2 設置場所および流体の流れの方向をきめます。
- 3.3 蒸気あるいは他の高温になる装置に設置する前に、必要に応じて、すべての接続部のカバーおよび銘板の保護フィルムを取り外します。
- 3.4 トラップは、入口を上、出口を底部にして、垂直配管に取り付けるように設計されています。これによりドレンは確実に排出します。水平配管に取り付ける場合は、小さい立下り管をトラップの前に取り付けなければなりません。
- 3.5 大気中に排出する場合、トラップの出口側にディフューザーを取り付けることを強くお勧めします。高速の排出を緩和し、騒音および腐食の問題を低減します。詳細はTI-P155-02をご覧ください。
- 3.6 保守およびトラップの交換を安全に行なうために、適切な遮断弁を取り付けてください。
- 3.7 通常の運転に達するまで、遮断弁はゆっくりと開きます。
- 3.8 漏れがないか、正常に運転しているか調べます。

注記:大気中に排出する場合、排出流体の温度は100° C近くなりますので、安全な場所に排出してください。

---

## 4. 始動

---

設置あるいは保守の後、システムが完全に機能していることを確認します。警報機あるいは保護機器のテストを実施します。

---

## 5. 運転

---

カプセルには、水の沸点より低い沸点を持つ特殊な流体が少量含まれています。始動時に温度の低い状態になると、バルブがシートから離れ開いて、空気が無制限に排出します。バランスプレッシャー式トラップの特徴で、空気抜きに最適な理由です。

ドレンがバランスプレッシャー式スチーム・トラップを通過するにつれて、カプセルの流体に熱が伝わります。蒸気がトラップに到達する前に、充填された流体が沸騰します。カプセル内の水蒸気の圧力により膨張し、トラップが閉じます。トラップからの熱損失で、カプセルの周辺の水が冷却され、カプセルの充填物およびカプセルが収縮します。蒸気温度に近づくまで、バルブが開いてドレンを排出されます。これが繰り返し行なわれます。

## 6. 保守

注記：保守の前に章1の‘安全のための注意’をご覧ください。

### 6.1 注意全般

保守を行なう前に、トラップは供給配管および戻り配管から遮断してください。大気圧まで安全に排気してください。その後トラップを常温になるまで冷却してください。再び組み立てる時は、すべての接続面がきれいになっていることを確認してください。一度安全な手順が確立すると、保守を行なうことができます。保守の度に新しいガスケットおよび予備部品を使用することをお奨めします。正しい工具および必要な保護装置が使用されていることを確認してください。保守が終わりましたら、遮断弁をゆっくり開いて漏れがないか調べます。

### 6.2 内部セットの交換方法 (図2参照)

- ・ スパナを使って、キャップ(2)を取り外します。
- ・ スクリーン(6)、スプリング(4)、カプセル(3)およびスペーサー・プレート(5)を取り出します。
- ・ 正しい順序で新しい内部セットを取り付けます。円錐スプリング(4)がカプセルに接続する細い端にあることを確認します。
- ・ 新しいガスケット(7)を取り付けます。
- ・ 焼付き防止グリスをねじ山に塗って、キャップ(2)を取り付けます。推奨締め付けトルクで締め付けます。(表1を参照)

## 7. 予備部品

予備部品は図中に実線で示しています。破線で描かれている部品は、予備部品としては供給していません。

### 予備部品

MST21型用内部セット	3, 4, 5, 6, 7
--------------	---------------

### 予備部品の注文方法

必ず予備部品欄の名称を使用し、スチーム・トラップの型式、カプセルおよび口径を指定の上、御注文下さい。

例：8A、STDカプセル（蒸気温度より約10℃低い温度で作動する封入液を充填）付 MST21型バランスプレッシャー式縦型スチーム・トラップ用内部セット・・・1個

表1 推奨締め付けトルク

部品 No.	口径	又は mm	N m (lbf ft)
1 及び	8A	22 A/F	100 - 110 (73.5 - 80.9)
	10A	32 A/F	100 - 110 (73.5 - 80.9)
	15A	32 A/F	100 - 110 (73.5 - 80.9)
2	20A	36 A/F	100 - 110 (73.5 - 80.9)
	25A	41 A/F	100 - 110 (73.5 - 80.9)

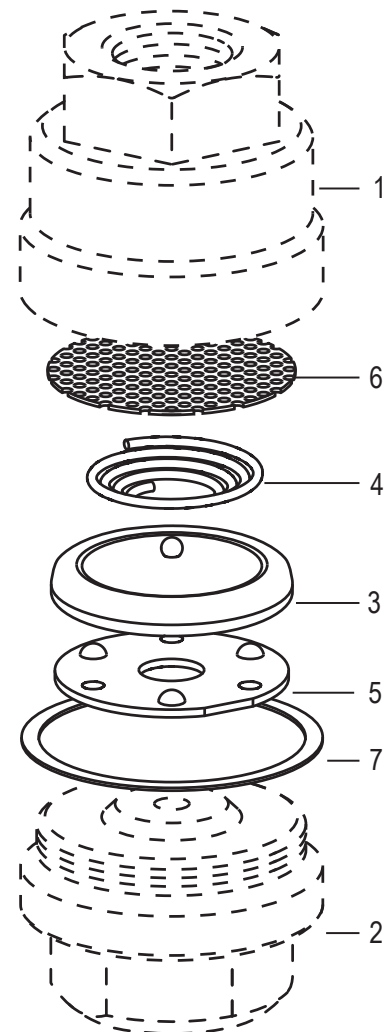


図2



蒸気・温水エンジニアリングのパートナー  
スパイラックス・サーコ株式会社

本社・東京支店	: 〒261-0025	千葉市美浜区浜田2-37	TEL: (043) 274-4811	FAX: (043) 274-4818
札幌営業所	: 〒003-0807	札幌市白石区菊水7条2-7-1札幌流通倉庫東ビル	TEL: (011) 813-7200	FAX: (011) 813-7201
仙台営業所	: 〒983-0852	仙台市宮城野区榴岡4-6-30第6税経ビル	TEL: (022) 296-7671	FAX: (022) 296-7674
名古屋営業所	: 〒453-0811	名古屋市中村区太閤通8-9太閤通マンション1F	TEL: (052) 481-1290	FAX: (052) 481-1299
大阪営業所	: 〒559-0011	大阪市住之江区北加賀屋2-11-8北加賀屋千島ビル203号	TEL: (06) 6681-8921	FAX: (06) 6681-8925
岡山営業所	: 〒712-8061	倉敷市神田1-11-34	TEL: (086) 446-7901	FAX: (086) 446-7902
福岡営業所	: 〒813-0034	福岡市東区多の津4-9-10奥田ビル	TEL: (092) 623-5900	FAX: (092) 623-5868