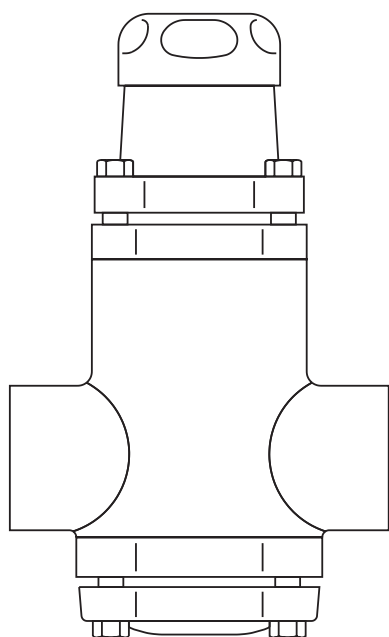

HP10型およびHP10F型減圧弁『ツインベル』 取扱説明書



1. 安全のための注意
2. 製品仕様
3. 設置
4. 始動および調整
5. 保守
6. 予備部品

Blank Page

1. 安全のための注意

取扱説明書に従って有資格者が設置・始動・保守点検を正しく行なうことにより、これらの製品が安全に稼動できます（章1.11を参照してください）。配管および工場建設の工事説明書・安全のための注意に従って、適切な工具を使用し、安全設備を備えて行なってください。

警告

バルブが蒸気にさらされると調整ハンドルは非常に熱くなります。バルブの調整を行なう前に防護用の手袋を必ずはめてください。

調整ハンドルを反時計回りに回して、最初に調整スプリングの圧縮を抜いてから、バルブを分解してください。

ガスケットには非常にけがをしやすいステンレス鋼の板が使われています。取扱いに十分注意してください。

1.1 使用上のお願い

取扱説明書・銘板・技術資料を参照して製品が使用目的に適しているか確認してください。これらの製品は、European Pressure Equipment Directiveの規則97/23/ECに適合し、'SEP'の範囲に含まれます。この範囲の製品は法令でCEマークを免除されています。

- I) この製品はPressure Equipment Directiveのグループ2に属する蒸気・圧搾空気および不活性工業用気体を使用できるように設計されています。他の流体に使用することも可能です。他の流体に使用する場合は、製品に適合するかスパイラックス・サーコにお問い合わせください。
- II) 材質の適合性・圧力および温度、それらの最大・最小条件を確認してください。製品の不具合により危険な過剰圧力が生じた場合、設計定格を超えた稼動を防ぐ安全装置をシステムに設置してあるか確認してください。
- III) 流体の流れの向きに合わせて、正しく設置してください。
- IV) あらゆる配管構成の配管の外的応力に耐えられるように設計されていません。配管設計において配管応力が最小になるようにしてください。
- V) 設置の前にすべての保護カバーを外してください。

1.2 作業通路

安全な作業通路を確保してください。製品を取り付ける前に必要な場合作業用の足場を設置してください。必要ならば荷揚げツールを準備してください。

1.3 照明

十分な照明を確保してください。精密で複雑な作業を行なう場合特に配慮してください。

1.4 配管内の危険な流体および気体

配管内にどのようなものが残留しているのかあるいは流れていたのか、十分に確認してください。特に燃えやすいもの・身体に危険を及ぼすもの・温度の極端に高いものまたは低いものです。

1.5 危険な環境

爆発の危険性のある場所・酸欠の恐れのある場所（例：タンク、ピット）・危険な気体・温度の極端に高いあるいは低い場所・表面が高温になっている装置・発火の恐れのある場所（例：溶接作業中）・騒音のひどい場所・機械が運転中の場所です。十分に注意してください。

1.6 配管システム

決められた作業手順に従って行なってください。作業手順（例：遮断弁を閉める、電気絶縁をする等）は、システムあるいは危険な場所で作業するすべての人に適用してください。ベントあるいは保護機器を遮断すること、制御機器あるいは警報機を無効にすることは非常に危険です。遮断弁の開閉はゆっくりと行なってシステムへの衝撃を防いでください。

1.7 圧力システム

圧力を遮断して、安全に大気圧まで排気されていることを確認してください。二重の遮断・排気弁の設置・バルブ閉止の施錠や表示を行なうよう考慮してください。圧力計がゼロを示してもシステムの圧力が完全に抜けたと思わないでください。

1.8 温度

火傷の危険を避けるため温度が常温になるまで作業を休止してください。防護服（防護眼鏡を含む）の着用を検討してください。260°C以上でPTFEが使われている部品を廃棄する場合、章1.15を参照してください。

1.9 工具および部品

作業を開始する前に工具および部品が揃っていることを確認してください。スパイラックス・サーコの純正部品をご使用ください。

1.10 防護服

化学薬品・高温／低温・放射線・騒音・落下物等の危険がある場所では防護服を着用してください。目および顔面への危険を避けるためヘルメット・防護眼鏡を使用してください。

1.11 作業の許可

有資格者あるいは有資格者の監督下ですべての作業は行なってください。設置および運転を行なう者は取扱説明書に従って製品を正しく使用できるようにしてください。

正式な許可が必要な地域ではそれに従ってください。作業責任者は作業全体を把握すること、必要な場所では安全管理者を配置することをお奨めします。必要ならば‘警告事項’を掲示ください。

1.12 操作

大きく重い製品を手動で扱おうと身体に障害が生ずることがあります。重量物の持ち上げ・押し付け・引き揚げ・運搬・支持で特に背中を痛めることがあります。危険を避けるため作業状況に合わせて適切な機器を使用することをお奨めします。

PTFEが使われている部品

使用温度範囲ではPTFEはきわめて不活性な物質ですが、焼結温度まで熱せられると、気体状の分解物質あるいは煙を生じます。吸い込むと一時的に深いな症状を起こします。PTFEを取り扱う場所は禁煙にすることが重要です。PTFEで汚染された煙草が燃えると、有害な煙が発生します。衣類（特にポケット）がPTFEに汚染されないようにすることが重要です。手を良く洗い、爪の間についたPTFEを取り除いてください。

1.13 残留物の危険性

通常の使用で製品の表面は非常に熱くなります。最高の使用状態では製品の表面温度は210°Cに達します。ドレンは自動的に排出されません。製品を分解あるいは取り外す時は十分に注意してください。（保守の説明を参照してください。）

1.14 凍結

氷点下になる地域で自動的にドレンを排出しない製品を使用される時は、凍結を防ぐ対策を行なってください。

1.15 廃棄

取扱説明書に特別の記述がない場合リサイクルできます。廃棄の際は適切な処置を行なうことにより環境汚染を生じることはありません。次のものを除く。

PTFEが使われている部品

- ・ 許可された方法で廃棄してください。焼却はできません。
- ・ PTFEは他のゴミと混ぜずに、別の容器に入れて保管してください。埋立地に埋めてください。

1.16 製品の返却

ECの健康・安全・環境に関する法律により製品の返却時、健康・安全・環境に危害を与える可能性のある残留物あるいは機器に損傷がある場合は危険や予防策を予め報告しなければなりません。危険物質および潜在的な危険物に関する報告を含めて文書にて報告してください。

2. 製品概要

HP10型は本体がダクタイル鋳鉄製の直動型減圧弁で、蒸気用に設計されています。

HP10型は、口径が25A,32A,40Aおよび50A、

接続仕様は、ねじ込み（RpおよびNPT）とフランジ（JIS 10K、ANSI 150およびPN16）があります。

型式は2種類です。

HP10型	ねじ込み	RpあるいはNPT
HP10F型	フランジ	JIS 10K、PN16 あるいは ANSI 150

バルブ・ステムのオリフィスで感知された二次側圧力信号によって、バルブは調整を行います。圧力調整スプリングが圧縮して、コントロール・ベローズにかかった（二次側）圧力とバランスをとります。バルブ・ヘッドにかかる一次側および二次側圧力によって、内部圧力が生じます。バランス・ベローズはこの内部圧力を最小にするように働きます。プッシュロッド/バランスング・ベローズ・アセンブリーとボトム・キャップ・アセンブリーの両方に組み込まれた強化黒鉛入りPTFE製のブッシュが2点のガイドになる構造です。

最高一次側圧力は0.1MPagです。圧力のターンダウン比は約10:1を限度にすることをお奨めします。

HP10およびHP10F型減圧弁は以下に示す二次側圧力調整範囲をご提供できます。

グレー	二次圧調整範囲: 0.014 ~ 0.17 MPag
グリーン	二次圧調整範囲: 0.140 ~ 0.40 MPag
オレンジ	二次圧調整範囲: 0.350 ~ 0.90 MPag

圧力範囲識別用のキャップが調整ハンドルの上についています。購入されたHP10型が、設置する装置に適合する圧力範囲のスプリングが付いていることを確認してください。

3. 設置

HP10型の一次側と二次側に設置する遮断弁は、両方とも配管口径の8～10倍の距離以上離す必要があります。

配管の膨張による応力又は支持不足による応力を減圧弁に掛けないように注意してください。

一次側および二次側配管ともに、不必要な圧力損失が生じないように十分に大きな口径にする必要があります。配管口径を減少させる場合には、必ず偏芯レデューサーを用いてください。

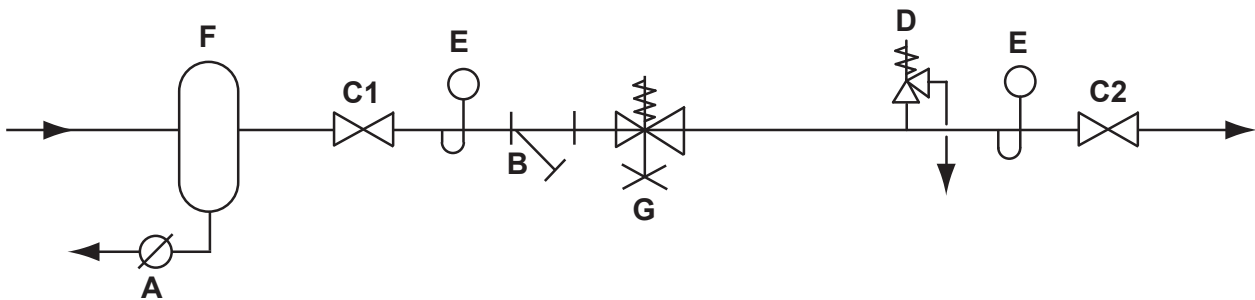
減圧弁の一次側にストレーナーを必ず取り付けようようにしてください。ただし、Y型ストレーナーを設置する場合は、スクリーン部が水平になるように取り付け、ドレンを滞留させずに大きなスクリーン面積を確保するようにしてください。

供給される蒸気が湿っている場合、セパレーターとトラップの組合せを設置することを推奨します。あるいは十分なドレン・ポットとトラップでも代用可能です。

二次側配管に圧力計を設置することを推奨します。また、一次側配管にも圧力計を設置すると、供給圧をチェック出来ますので、実用的です。

適切な口径の安全弁の設置は、二次側のシステムを保護するために必要です。

HP10型減圧弁は水平配管上に設置するのが標準ですが、頭の部分（調整ハンドル）が上になっても下になってもかまいません。



推奨取付方法

- A スチーム・トラップ
- B ストレーナー
- C 遮断弁
- D 安全弁
- E 圧力計
- F セパレーター
- G HP10型減圧弁

4. 始動および調整

HP10型を設置する前に、配管全体からダート、余剰接着剤、錆等の不純物を完全にブローできたか最終確認してください。

圧力の調整は、調整ハンドルを時計回りに回して圧力を上昇、反時計回りに回して減少させます。二次側の遮断弁を全閉にし、一次側の遮断弁を全開にします。この状態から徐々に減圧弁の調整ハンドルを時計回りに回して二次圧を希望する圧力（二次側の圧力計に示される）に達するまで上昇させます。

次に、ゆっくり二次側の遮断弁を開きます。このとき通常の使用条件では僅かに圧力が下降します。次に加熱装置を作動させた後に、下降した二次圧を再調整します。この時点で加熱装置を停止させますと、設置二次圧は僅かに上昇します。

ロッキング・ピン（誤作動防止ピン）の使用方法

1. 希望する二次圧が設定された後に、調整ハンドルのキャップ（グレー、グリーンまたはオレンジ）を小さなマイナス・ドライバーを差し込んで取り外します。
2. 小さなピンが調整ハンドルの凹部にあります。
3. このピンをロッキング穴 'A' とスプリング・ハウジングの上部にある10個の穴のうちの1つに差込みます。

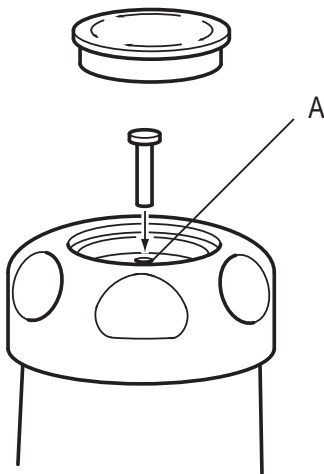


図2

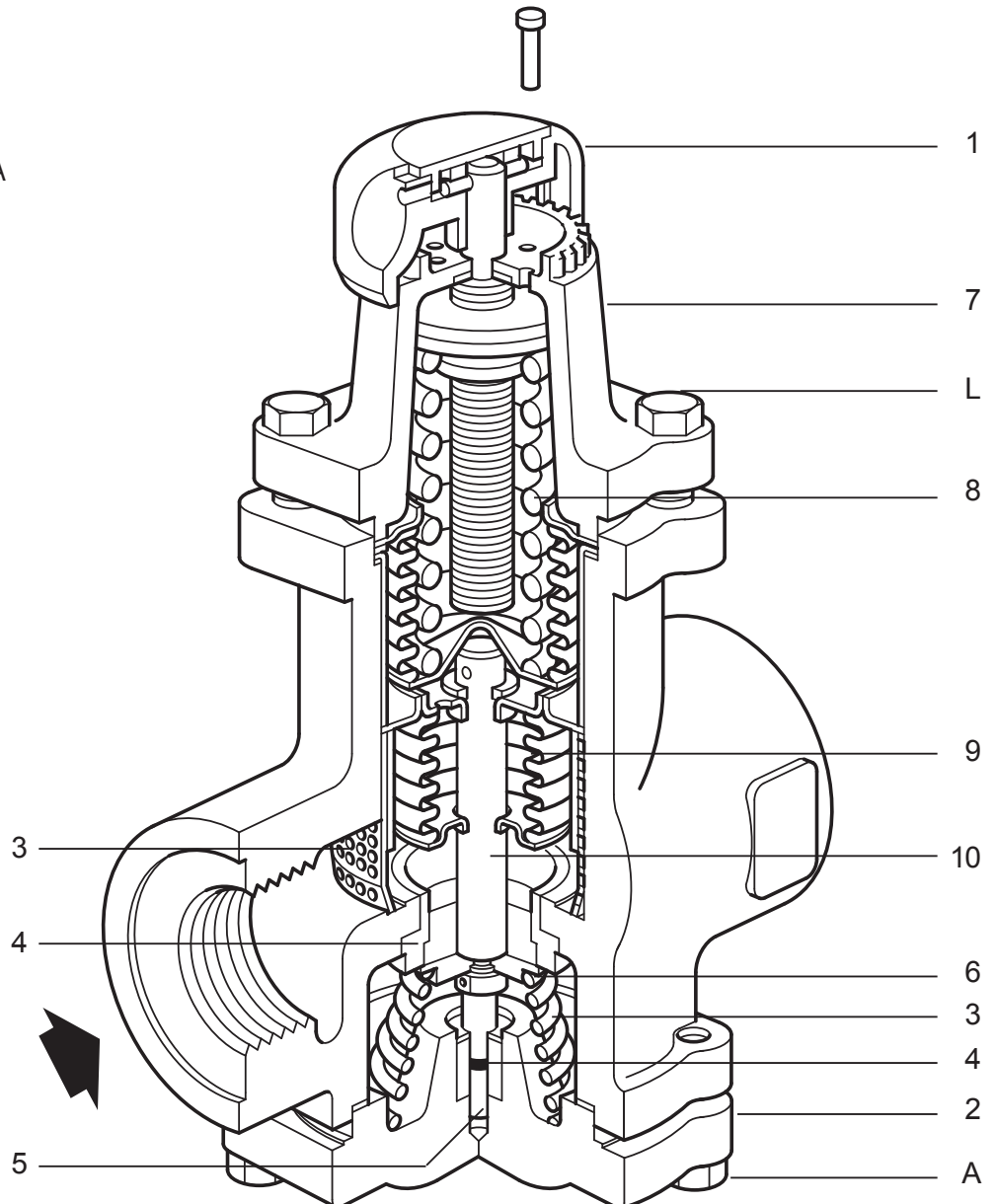


図3

5. 保守

バルブおよびバルブ・シートはきれいな状態にしてください。

HP10型の一次側に取り付けたストレーナーおよびバルブの内側に取り付けたストレーナー・スクリーンは定期的に清掃し流体の流れが阻害されないようにしてください。

分解および再組立方法 (図3参照)

- 調整ハンドルがきちんと下に下りている (圧力が抜けている)、バルブが完全に遮断されていることを確認します。4個の17mm A/F (平径) の六角ねじをボトム・キャップ(2)から徐々に緩めて、リターン・スプリング(3)およびガスケットを注意して取り外します。
リターン・スプリングは圧縮されています。
必要な工具: 17mm A/F (平径) のソケット
- 下部プッシュロッド(5)からO'リング(4)を注意して取り外します。
- 下部プッシュロッドを緩め、バルブ・ヘッド(6)を注意して取り外します。
必要な工具: 15mm A/F (平径) のスパナ
- 4個の13mm A/F (平径) の六角ねじを緩め、取り外すと、残り作業をバルブの上から行うことができます。
必要な工具: 13mm A/F (平径) のスパナ
- スプリング・ハウジング(7)および圧力調整スプリング(8)を取り外します。
- コントロール・ベローズ(9)、ガスケット、バランス・ベローズ/プッシュロッド・アセンブリー(10)およびガスケットを取り外します。
- ここでストレーナー(11)を取り外すことができます。
- 注記: バルブ・シートは本体から外せないようになっています。バルブを再取付する前にきれいに拭いてください。シートに損傷がある場合、取り換えてください。

再組立

- スクリーンがきれいで、それから入口ポートから見て外に向かっているスクリーン継ぎ手で、負荷およびテーパは下向きになっていることを確認します。
- ガスケットを本体に取り付けます。
- 下向きにしたプッシュロッドで、ベローズおよびプッシュロッド・アセンブリーを取り付けます。
- ガスケットおよびベローズ・アセンブリー (コントロール・ベローズ) を取り付けます。
- 圧力調整スプリングをベローズ・アセンブリーに載せます。
- フランジ側面が本体フランジ側面にきちんと合っていること確認して、スプリング・ハウジングを本体に置きます。
- 4個の13mm A/F (平径) の六角ねじを、トルク18/24 Nmで締め付けます。
必要な工具: 13mm A/F (平径) のソケットおよびトルク・レンチ
- O'リングがバルブ・ヘッドの内側に取り付けられていること、ヘッドの窪みが下部プッシュロッドの六角の肩から外に向いていることを確認して、下部プッシュロッドをプッシュロッド/ベローズ・アセンブリーの中に置きます。プッシュロッド/バランス・ベローズ・アセンブリーの内部ねじ山にオートロックの機能があります。バルブ・ヘッドとつながるように、下部プッシュロッドは肩まで十分にねじ込み、その後1/4の一回転戻します。
必要な工具: 15mm A/F (平径) のスパナ
- O'リングを下部プッシュロッドの溝に組み付けます。
- ガスケットを本体に載せます。
- リターン・スプリングをバルブ・ヘッドの中に置きます。
- キャップの側面が本体に正しい向きになっていることを確認して、リターン・スプリングをキャップの中に置きます。
- キャップを本体に押し付けてスプリングを圧縮します。4個の17mm A/F (平径) の六角ねじのうちの2個を置いて、キャップを固定します。
- 残りの2個のねじを加え、4個の17mm A/F (平径) の六角ねじをトルク20/26 Nmで締め付けます。
必要な工具: 17mm A/F (平径) のソケットおよびトルク・レンチ

大まかな調整の点検が終わると、バルブは再稼働できます。

推奨締め付けトルク

L スプリング・ハウジング用ボルト	18/24 N m
A ボトム・キャップ用ボルト	20/26 N m

6. 予備部品

予備部品は、図中に実線で示しています。破線で示している部品は予備部品としてご提供していません。
注記: 下記の予備部品は全ての口径に共通しています。

予備部品

圧力調整	グレー	0.014 ~ 0.17 MPag	K, Q
	グリーン	0.140 ~ 0.40 MPag	K, Q
スプリング	オレンジ	0.350 ~ 0.90 MPag	K, Q
コントロール・ベローズ -ステンレス鋼J, F			
balancing・ベローズ・アセンブリー (ヘッド'O'リング, 下部プッシュロッド, balancing・ベローズ および ガスケット)			E, C, H, F, F1, F3
ボトム・キャップ および ガスケット			B, F1
ストレーナー・スクリーン および ガスケットのセット			G, F, F1, F3
リターン・スプリングおよびガスケットのセット			D, F1
ボルト・セット	スプリング・ハウジング用 (4個セット)		L
	ボトム・キャップ用(4個セット)		A
ガスケット・セット			F(3枚), F1(3枚), F2(1枚), F3(3枚)

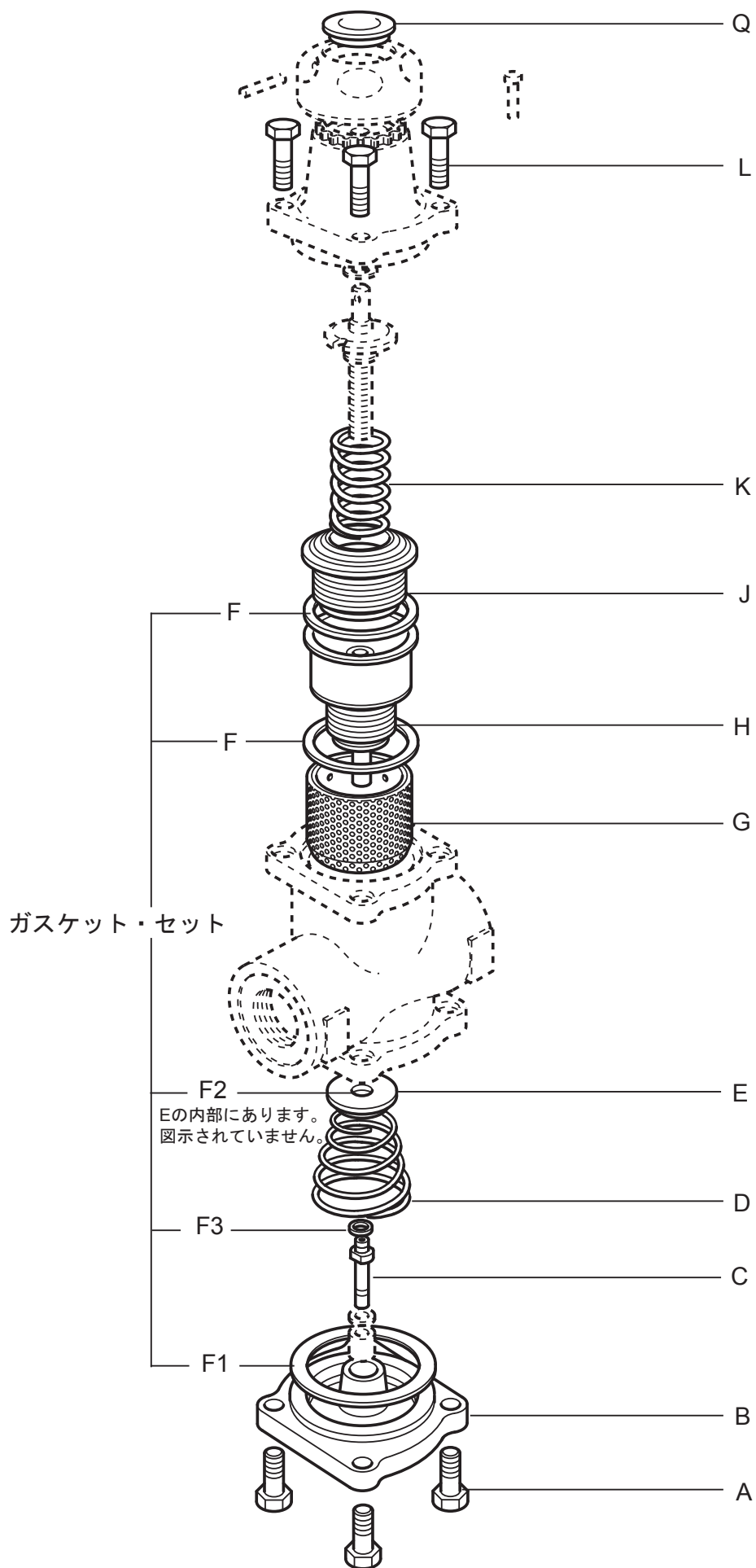
予備部品の注文方法

必ず予備部品欄の名称を使い、減圧弁の口径、型式および圧力範囲を指定の上、ご注文ください。

例: 25A、HP10型減圧弁用 圧力調整スプリング (オレンジ0.35~0.9MPag)1個

予備部品交換の注記

作業を行う前に、遮断弁が確実に閉じていることを確認してください。



お問い合わせは下記営業所もしくは取扱い代理店までお願いいたします。

スパイラックス・サーコリミテッド

本社・イーストジャパン・ノースジャパン

■電話（フリーダイヤル）

技術サポート：0800-111-234-1

ご注文・お問合せ：0800-111-234-2

■FAX

(043) 274-4818

■住所

〒261-0025

千葉市美浜区浜田2-37

ウエストジャパン

■電話（フリーダイヤル）

技術サポート：0800-111-234-1

ご注文・お問合せ：0800-111-234-3

■FAX

(06) 6681-8925

■住所

〒559-0011

大阪市住之江区北加賀屋2-11-8
北加賀屋千島ビル203号

取扱説明書の内容は、製品の改良のため予告なく変更することがあります。

spirax sarco

First for Steam Solutions

EXPERTISE | SOLUTIONS | SUSTAINABILITY

spirax
sarco