

**EVC型ベントコンデンサー**  
**Turflow熱交換器**  
**取扱説明書**

1. 安全のための注意
2. 製品の保管
3. 一般製品情報
4. 設置
5. 調整
6. 保守



# 1. 安全のための注意

取扱説明書に従って有資格者（章1.11を参照）が設置・始動・保守転換を正しく行うことによりこれらの製品が安全に稼働できます。配管及び工場建設の工事説明書、安全のための注意に従って適切な工具を使用し安全設備を整えて行わなければなりません。

## 1.1 使用上のお願い

設置および取扱説明書、銘板（3ページ、図1を参照）および仕様書を参照し本製品が使用目的/アプリケーションに適しているかどうか確認してください。

下表の製品は、下記のうちのどちらかの規格に基づいて製作されます。the European Pressure Equipment Directive (PED) 2014/68/EUまたは中華人民共和国国家規格GB150-2011、GB150-2014の要件に準拠しており必要に応じて **CE** マークが付けられています。製品は下表のthe European Pressure Equipment Directive (PED) のカテゴリに分類されます。

- i) 本製品は上記のthe European Pressure Equipment Directive (PED) のグループ2に含まれる蒸気/空気/または水で使用するために特別に設計されています。他の流体に使用することも可能ですが使用を検討する場合は本製品が検討中の用途に適合するかどうかをスパイラックス・サーコにご確認ください。
- ii) 材質の適合性、圧力および温度それらの最大・最小値を確認してください。製品の最大使用限界値が取り付け配管/システムの限界値を下回っている場合または製品の不具合により危険な過剰圧力や高温状態が生じる場合は限界を超えた稼働を防ぐ安全装置をシステムに必ず設置してください。
- iii) 流体の流れの向きに合わせて正しく設置してください。
- iv) スパイラックス・サーコの製品は取り付け先システムによって誘発される可能性のある外部応力に耐えるように設計されていません。設置者の責任でこれらの応力を考慮し応力が最小になるように適切な予防措置を講じてください。
- v) 蒸気またはその他の高温アプリケーションへの設置前にすべての結合部の保護カバーとすべての銘板の保護フィルムを外してください。

表1 EVC PEDカテゴリ

シェル Ø"	定格	シェルの長さ (mm)	EVC PEDカテゴリ
40A	PN16	1000	SEP
50A		1000	SEP
80A		1000	SEP
100A		1000	1
150A		1000	1
200A		1000	2
250A		1000	2

## 銘板

この製品はthe European Pressure Equipment Directive (PED) 2014/68/EUの要件に完全に準拠しており必要に応じて **CE** マークが付けられています。

各銘板はユニットのシェルに固定されており次の情報を確認できます。

- シリアル番号、製造年、ベントコンデンサーの型式。
- 機器の分類：指令2014/68 / EU準拠。
- 指令2014/68 / EUに準拠した、シェル側とチューブ側の両方の流体グループ。
- 指令2014/68 / EUに準拠したテスト圧力。
- 設計条件：シェル側とチューブ側の両方の最大許容圧力と温度。
- ユニットが空の時の重量。
- シェル側とチューブ側の両方の容量。

注：特注のユニットについては通知機関による認証を受けた別の種類の承認が可能になる場合があります。

<b>spirax</b> <b>/sarco</b>		MOD Model	
<b>CE</b>		N - FABBRICA Serial nr.	ANNO Year
CAT		SCAMBIATORE DI CALORE A FASCIO TUBIERO RETTIUNEO Straight tube bundle heat exchanger	
		MANTELLO Shell side	TUB Tube side
PESO Weight	Gruppo fluido Kg Fluid group		
VOLUME Volume	LITRI Litres		
CONDIZIONI DI PROGETTO Design condition			
PRESSIONE DI PROVA Test pressure		bar	
Spirax - Sarco s.r.l. - Via per Cinisello, 18 - 20054 - 20054 - Nova Milanese (MI) Tel + 39 - 0362 - 49171 - Fax + 39 - 0362 - 4917310			

図1. 製品銘板

※準拠規格によって変更あり

## 注意：

この取扱説明書はベントコンデンサーの機械的な設置と試運転のみを掲載しており他のシステム構成機器の関連取扱説明書および全てのシステム構成機器の補足的な安全情報と合わせて使用してください。

## 警告

通常の使用中に発生する力に耐えるように設計および構築されています。この製品を他の目的で使用したり設置および保守の指示に従って設置しないと製品に損傷を与えたりCEマークの無効や怪我や人命に影響を及ぼす可能性があります。

設置または保守手順の前にすべての主蒸気およびドレン戻りラインと復水ラインが常に遮断されていることを確認してください。

システムまたは接続配管の内部圧力が残っている場合は慎重に開放してください。

火傷の危険を避けるため作業を開始する前に高温部品を冷ましてください。

設置または保守作業を行う前に常に適切な安全防護具を着用してください。

## 1.2 作業通路

安全な作業通路を確保してください。製品の設置前に必要ならば作業用の足場を設置してください。または荷揚げツールを準備してください。

## 1.3 照明

十分な照明を確保してください。精密で複雑な作業を行なう場合は特に配慮してください。

## 1.4 配管内の危険な流体および気体

配管内にどのようなものが残留しているのかあるいは流れていたのか十分に確認してください。可燃物、危険物、高温または低温の流体は特にご注意ください。

## 1.5 危険な環境

爆発の危険性のある場所、酸欠の恐れのある場所（例：タンク、ピット）、危険な気体、温度の極端に高いあるいは低い場所、表面が高温になっている装置、発火の恐れのある場所（例：溶接作業中）、騒音のひどい場所、機械が運転中の場所です。十分に注意してください。

## 1.6 配管システム

決められた作業手順に従って行なってください。作業手順（例：遮断弁を閉める、電気絶縁をする等）は、システムあるいは危険な場所で作業するすべての人に適用してください。バントあるいは保護機器を遮断すること、制御機器あるいは警報機を無効にすることは非常に危険です。遮断弁の開閉はゆっくりと行なってシステムへの衝撃を防いでください。

## 1.7 圧力システム

圧力を遮断して安全に大気圧まで排気されていることを確認してください。二重の遮断・排気弁の設置・バルブ閉止の施錠や表示を行なうよう考慮してください。圧力計がゼロを示してもシステムの残圧がないと思わず注意した上で他の作業を行ってください。

## 1.8 温度

火傷の危険を避けるため温度が常温になるまで作業を開始しないでください。

## 1.9 工具および部品

作業を開始する前に工具および部品が揃っていることを確認してください。必ずスパイラックス・サーコの純正交換部品を使用してください。

## 1.10 安全保護具

化学薬品・高温／低温・放射線・騒音・落下物等の危険がある場所では安全保護具を着用してください。目および顔面への危険を避けるためヘルメット・防護眼鏡を使用してください。

## 1.11 作業の許可

- 有資格者あるいは有資格者の監督下ですべての作業は行なってください。
- 設置および運転を行なう者は取扱説明書に従って製品を正しく使用できるようにしてください。
- 正式な許可が必要な地域ではそれに従ってください。作業責任者は作業全体を把握すること必要な場所では安全衛生管理者を配置することをお奨めします。
- 必要ならば‘警告事項’を掲示ください。

## 1.12 操作

大きく重たい製品を手動で扱うと怪我をする可能性があります。重いものの持ち上げ・押し付け・引き揚げ・運搬・支持で特に背中を痛めることがあります。危険を避けるため作業状況に合わせて適切な機器を使用することをお奨めします。

## 1.13 残留物の危険性

通常の使用で製品の表面は非常に熱くなります。最高の使用状態では製品の表面は大変高温になります。製品を分解あるいは取り外す時は十分に注意してください。

## 1.14 凍結

氷点下になる地域で自動的にドレンを排出しない製品を使用されるときは、凍結を防ぐ対策を行ってください。

## 1.15 廃棄

取扱説明書に特別の記述がない場合リサイクルできます。廃棄の際は適切な処置を行なうことにより環境汚染を生じることはありません。

## 1.16 製品の返却

ECの健康・安全・環境に関する法律により製品の返却時、健康・安全・環境に危害を与える可能性のある残留物あるいは機器に損傷がある場合は危険や予防策を予め報告しなければなりません。

危険物質および潜在的な危険物に関する報告を含めて文書にて報告してください。

## 2.製品の保管

### 2.1 一般的な保管

注：ベントコンデンサーを取り付けてすぐに稼働できない場合は保管中の劣化を防ぐために一定の予防策が必要です。ベントコンデンサーの完全性に関する責任はお客様が負う必要があります。スパイラックス・サーコは、輸送中および保管中のベントコンデンサー機器の損傷、腐食、またはその他の劣化について責任を負いません。

修理や交換のコストが高いことや製造に長いリードタイムが必要な製品ですと再製造時にお客様の要求する納期に間に合わないリスクがあります。**適切な保管方法が重要です。**次の推奨される方法はお客様の便宜のためにのみ提供されており、どのように保管するかはお客様で判断する必要があります。

**2.1.1** ベントコンデンサーが納品されましたら輸送中の損傷がないか全ての保護カバーを確認します。損傷が明らかな場合は損傷の範囲を確認し必要に応じて保護カバーを交換します。損傷が広範囲に及ぶ場合はただちに運送業者とスパイラックス・サーコに連絡してください。

**2.1.2** ベントコンデンサーをすぐに使用しない場合は酸化や汚染を防ぐための予防策を講じてください。納品から2週間以降にベントコンデンサーを取り付ける予定の場合は次の手順を実行することをお奨めします。

- 熱風を循環させてチューブ側とシェル側の両方から湿度を取り除きます。
- ブラインドフランジで接続口を閉じます。
- 圧力計を取り付けます。
- チューブとシェル側を0.05 MPaまでの窒素で満たします。

**2.1.3** 汚れ、水、氷、雪などの堆積物を取り除きベントコンデンサーを屋外から屋内の保管庫に移動する前に拭いて乾かします。ユニットに窒素やその他の防腐剤が充填されていない場合は排出プラグを開いて残った水分をすべて取り除いてから、再封します。湿気が残っていると酸化がすでに始まっている可能性があります対策を講じる必要があります。

**2.1.4** 可能であれば乾燥した場所でカバーの下に保管してください。熱交換器および付属品の理想的な保管環境は、(地下ではない) 屋内の乾燥した低湿度環境であり、ほこり、雨、雪の侵入のない密閉された場所です。

温度を20°C~50°Cに保ち湿度を40%以下の相対湿度に維持してください。

注：ユニットを設置する場所の周囲温度は-10°C~50°Cでなければなりません。

**2.1.5** 熱帯気候では保管場所の空気から湿気を取り除くために再生可能な乾燥剤（シリカゲルなど）または携帯用除湿器の使用が必要になる場合があります。保管エリア内の気温を均一に保つためにサーモスタット制御のポータブルヒーター（屋外に通気）が必要になる場合があります。

注：保管中にベントコンデンサーと付属品を頻繁に確認することをお勧めします。

# 3. 一般製品情報

## 3.1 概要

スパイラックス・サーコの EVC型ベントコンデンサーはTurflow型熱交換器をベースに接続の種類を増やし、排出および排気ベント配管からのフラッシュ蒸気を利用して補給水またはプロセス水を予熱し、それにより大気に失われる貴重な熱エネルギーを回収します。スパイラックス・サーコの EVC型ベントコンデンサーは蒸気システムの効率を向上させ環境に優しく貴重なエネルギーを節約しながらCO<sup>2</sup>+炭素排出を削減し大気中に排出される白い湯気を削減します。同様のアプリケーションで使用される他のベントコンデンサー設計と比較すると、より設置が簡単で最適化された熱伝達ソリューションを提供できます。標準として構造はオールステンレス鋼製でチューブはすべてAISI 316Lです。ガスケット（配管接続を除いて）や塗装された部品はありません。熱交換面は低粘度の流体および乱流の作業条件用に設計された直線コルゲートチューブです。チューブシートは一体型でありすぐに設置可能な状態で提供されます。

## 3-2 圧力/温度限界

TMA	最高許容温度	シェル側		300 °C
		チューブ側		200 °C
PMA	最高許容圧力	シェル側	-10°C ~ 200°C	1.2 MPag
		チューブ側	-10°C ~ 200°C	1.2 MPag

### 注記：

- 上記の情報は標準のTurflow型熱交換器に基準しています。製品の技術データの詳細については技術資料 (TI-P222-02) を参照してください。
- オーダーメイドのTurflow型熱交換器の場合適切な資料が製品に付属しています。  
警告：オーダーメイドのユニットは標準のユニットとは異なる基準に従って設計できます。最終的な設計の制限については常に銘板のデータを参照してください。



図2

## 4. 設置

### 4.1 輸送

各ユニットはフォークリフトで持ち上げるのに適した脚が付いた特別なカートンボックスに個別に梱包されています。輸送中の損傷を防ぐために適切なスペーサーが箱に入れています。

総重量は箱の外に表示されています。

標準の長さを超えた長さの場合はフォークで持ち上げられるように特別なパレットを使用するかユニットを持ち上げて移動できるように熱交換器に持ち上げ用脚を取り付けています。

### 4.2 運転条件

始動の前に指定された動作条件が銘板に示されている制限内であることを確認してください。この取扱説明書で説明されている手順はすべてのスパイラックス・サーコ製の固定チューブ式熱交換器に有効です。各ユニットの設計仕様と最大動作条件については、各ユニットの設計仕様とベントコンデンサーに取り付けられている「銘板」を参照してください。

### 4.3 プロジェクトのシステム設計による流体の出入口接続に取り付けてください。

#### 高温側-低温側

一次側流体が蒸気、過熱水、または断熱オイルである場合はシステムの設計でシェル側での接続が提供されていることを確認してください。

この仕組みは動作条件が銘板に指定された限界値に近づくにつれてまた温度差が大きくなるにつれて必須になります。

そのような状況が発生した場合スパイラックス・サーコはこれらの条件が遵守された場合にのみシステム設計に対する責任を負います。これらの条件が購入者または代理店によって満たされなかった場合メーカーの保証および責任も自動的に無効になります。

### 4.4 設計上の特徴によりこのシリーズのベントコンデンサーはほぼすべての位置に任意の二次側の流れ方向に取り付けることができます。ただし、最大のパフォーマンスを得るには、向流を使用することをお勧めします。必要なスペースを最小限に抑えるには、システムを垂直に配置する必要があります。チューブ側の流れを上から下に垂直に設置すると物質が壁に付着しにくくなり、ベントコンデンサーから石灰などのスケールと排泄物を排出しやすくなります。これにより不純物や堆積した堆積物に対する効果的なトラップが提供されます。図3および4は可能なすべての取り付け位置を示しています。

**警告:** ベントコンデンサーの周りに現地の法律に順守した保守用スペースの確保を推奨しています。



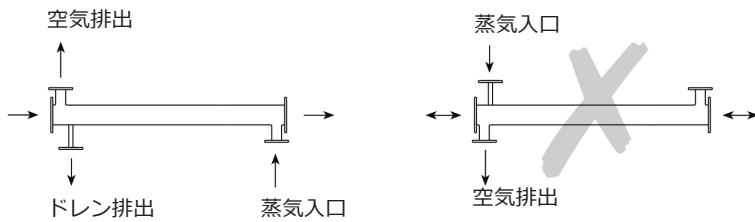
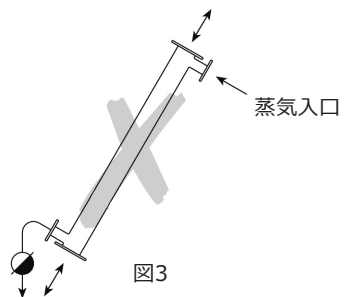


図3、4 - シェル側の流体が凝縮中の蒸気の場合の取り付け位置

**4.5** 基礎や支持材はバントコンデンサーが沈降して配管に負担をかけないように適切に設置してください。配管の伸縮を考えてあそびができるようにサドルボルトを使用してください。

**警告:** バントコンデンサーの一端のみを固定してください。もう一方の端は、動作温度によって異なりますが、チューブの通常膨張がによってシステムが軸方向に長くなるため、特別に構成されたスライドガイド (図5) で軸方向に移動できるようにする必要があります。

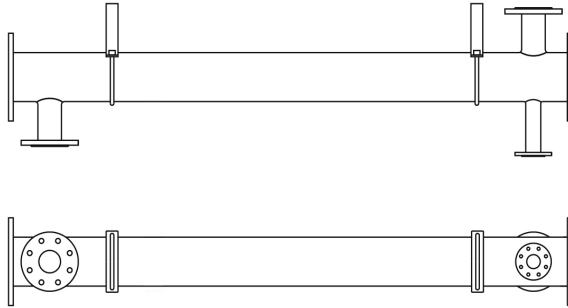


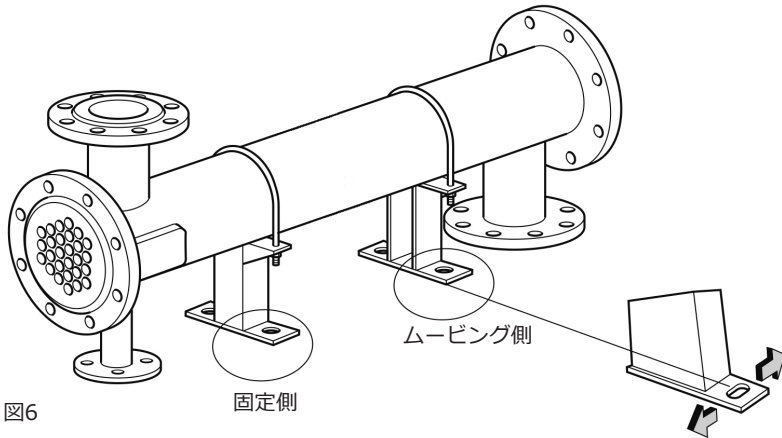
図5

表2はチューブが受ける温度に応じて発生する可能性のある軸方向の膨張を示しています。

**表2軸方向の拡張** (およそmm)

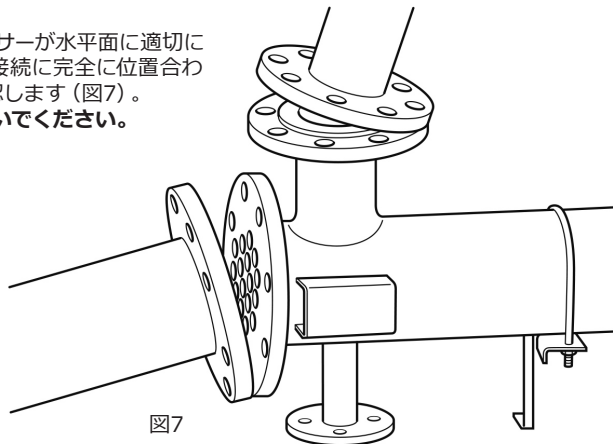
チューブ壁温度	50 °C	100 °C	200 °C	300 °C
バントコンデンサー長さ	ステンレス鋼	ステンレス鋼	ステンレス鋼	ステンレス鋼
1メートル	0.46	1.3	3	4.8

#### 4.6 ユニットの一方の端にあるサドルボルトを緩めて自由に膨張できるようにします (図6)。



**注意:** ベントコンデンサー内でチューブの故障を引き起こす可能性のある外部振動源から熱交換器を隔離するための対策を講じる必要があります。この規定を無視すると内部漏れと高温媒体と低温媒体の混合が発生する可能性があります。

#### 4.7 ベントコンデンサーが水平面に適切に配置され隣接する配管接続に完全に位置合わせできていることを確認します (図7)。 接続を無理に合わせないでください。



## 4.8 外部負荷

既存の設計定格 (EN, ASME ...など) は外部負荷または動作条件の制限を定義する規定を備えていません。外部からの負荷とは、風、地震、または配管支持によるものを指します。接続配管が正しく取り付けられていないとベントコンデンサーのノズルに一般的な外力とモーメントが発生します。

これらの負荷はめったに知られておらず配管システムの作成方法によって異なります。一般に配管レイアウトは、ベントコンデンサーのノズルに“負荷がかからない”ように設計および設置する必要があります。配管システムは、これらの力を回避するために適切に支持されている必要があります。

配管の負荷が避けられない場合それらを計算して各ノズルに適用される可能性のある3つの力と、3つのモーメントの軸のサイズと方向を定義する必要があります。スパイラックス・サーコがこれらの力を事前に定義することはほとんど不可能です。これは荷重の組み合わせが無数にあり、その結果ベントコンデンサーに起こり得る応力レベルが無数にあるためです。

設置中に疑問がでた場合はスパイラックス・サーコにお問い合わせください。エンジニアは負荷を確認しベントコンデンサーを正しく取り付けのために必要なサポートを提供できます。

**注意:** ベントコンデンサーへのすべてのシステム配管は適切に支えられている必要があります。そうでないとベントコンデンサーの接続部に過剰な負荷がかかり、損傷や漏れを引き起こし、近くにいる作業員等に怪我をさせる可能性があります。

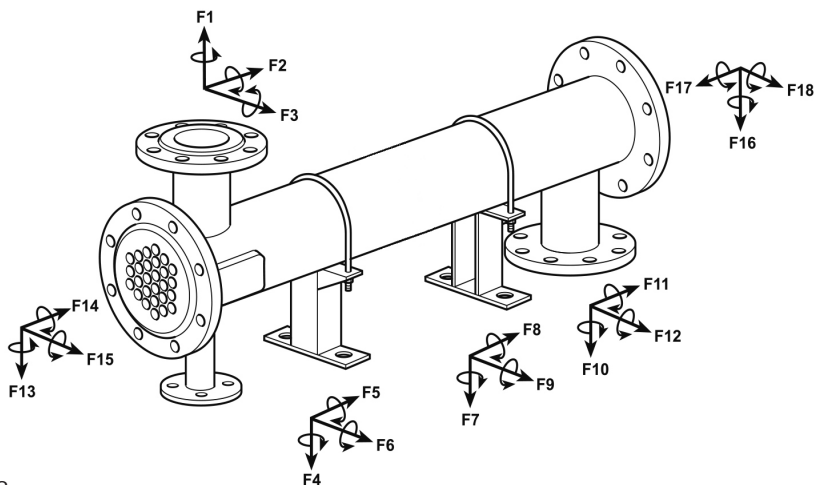


図8

**注意:** ベントコンデンサーのムービング側のすべてのシステム配管はベントコンデンサーの軸方向の移動を許容できるように支持する必要があります。そうでないと熱交換器の漏れと2つの流体の混合が発生します。

- 4.9** 図8は可能なチューブ接続を示しています。大きな曲がったチューブやフレキシブルな接続を使用することも可能です。
- 4.10** 外部の損傷から伸縮継手を保護し省エネを最適化するには、図10に示すようにポリウレタン断熱ジャケットを使用することをお勧めします。
- 4.11** ベントコンデンサーをアースポイントに接続します。
- 4.12** ベントコンデンサーのすべてのフランジに異物がないか確認します。取り付ける直前に、すべてのプラグと配送用保護パッドを取り外します。
- 4.13** 試運転前にシステム全体がきれいであることを確認して、チューブの詰まりを防止します。ユニットにつながる配管の沈殿タンクにストレーナを使用することをお勧めします。
- 4.14** 検査、洗浄、または修理等の作業を行うため、適切な遮断弁が取り付けられていることを確認してください。
- 4.15** ユニットに出入りする全ての配管のできるだけユニットの近くに温度計と圧力計を設置してください。

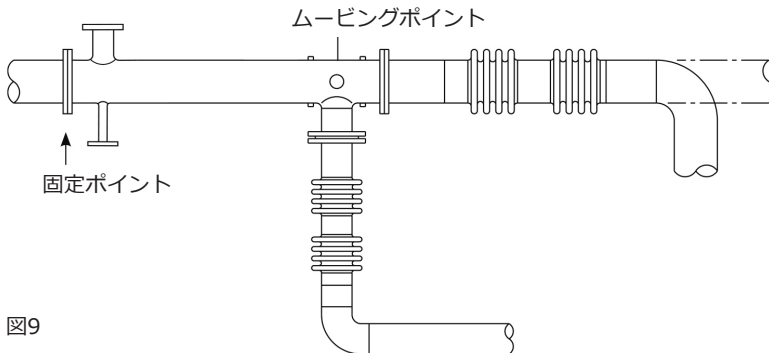


図9

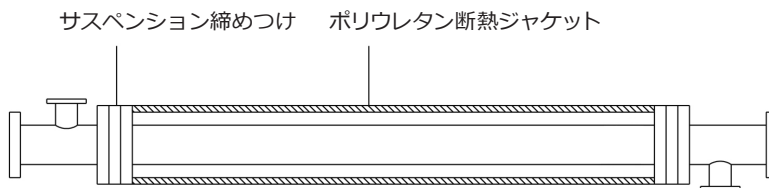


図10

## 5. 調整

### 5.1 銘板に指定されている条件を超える仕様で機器を操作しないでください。

**警告:** 設計圧力および温度制限 (銘板に指定されている) 内でベントコンデンサーを操作しないとベントコンデンサーが損傷したり隣接する人が怪我をする可能性があります。ベントコンデンサーのシェル側またはチューブ側の設計動作条件を超える流体および/または蒸気速度は損傷 (チューブの浸食および/または振動) を引き起こす可能性があります。この直接の結果は内部の漏れと高温媒体と低温媒体の混合です。システム制御の適切な設定が必要です。

**警告:** ベントコンデンサーには過圧に対する安全装置がありません。配管に含まれています。したがって熱交換器に接続された配管に沿って適切な安全弁を設置することにより過圧によるリスクを回避する必要があります。

### 5.2 流体で満たす

**注意:** ユニットに流体をゆっくり入れてください。急激に満たすと熱交換器が損傷する可能性があります。

1. 空の状態または冷たい状態のときに高温の流体をユニットに突然入れないでください。
2. ユニットが高温のときにユニットに低温の流体を加えないでください。
3. 振動やひずみを引き起こし最終的に漏れを引き起こす可能性のある流体の脈動を避けます。

ユニットを稼働させるときは排気口を開いてください。このため各フランジに放射状に配置されたブリード穴を徐々に開きます。

一番上のフランジの開口部はブリーディング用ですが一番下のフランジの開口部はシステムの排水用です (図11)。

ベントとドレンの穴は2つのテーパ付きネジ付きプラグで閉じられています。これらのプラグはシステムに流体を充填する操作中にのみ緩める必要があります。

高温の流体による危険を回避するために有資格者ではない担当者による操作中にベントおよびドレンプラグの誤使用に対する警告を示すためにベントコンデンサーにはラベルが貼付されています。

冷媒体のみ循環を開始します。

排気口を閉じる前に熱交換器の管が冷たい流体で完全に満たされていることを確認してください。

次にすべての管が流体で満たされるまで熱媒体を徐々に導入し通気口を閉じ、ユニットをゆっくりと温度まで上げます。

徐々に運転を開始してください。

### 5.3 漏れやガスケットの故障を防ぐためにベントコンデンサーが動作温度に達した後すべてのガスケットジョイントのボルトを締め直してください。再締め付けは、図13に示すように均一かつ正反対に千鳥状に6.6章「ボルト締め」に従って行う必要があります。

### 5.4 高圧および高温のアプリケーションでは発生した可能性のある緩みまたはクリープを補うためにベントコンデンサーのガスケット付きジョイントを動作圧力および温度で24時間稼働後に必要なトルクまで締め直すことをお勧めします (18ページ、表2を参照)。

**5.5** シャットダウン時には最初に高温の媒体の流れを止めてください。冷媒体の循環を停止する必要がある場合は高温媒体の循環もバイパスまたはその他の方法で停止させる必要があります。

停止時にすべての流体を排出して凍結および酸化の可能性を排除します。ウォーターハンマーから保護するために起動時とシャットダウン時の両方で蒸気ヒーターなどの機器からドレンを排出する必要があります。

**5.6** 長期間使用されていない、またはしばらく停止される熱交換器はこの取扱説明書の2章に記載されている保管に準拠する必要があります。

短期間使用されず流れる媒体として水を使用している熱交換器の場合は可能であれば完全に排出し温風で乾かしてください。これが実用的でない場合は最終的に酸化を引き起こす可能性のある水の停滞状態を防ぐため水を毎日熱交換器に循環させる必要があります。



図11

## 6. 保守

- 6.1** 装置からすべての圧力が解放され装置からすべての流体が排出されて装置の表面が周囲温度に冷却されるまで接続フランジを緩めないでください。
- 6.2** 通常取り扱う流体が引火性の場合にはバントコンデンサーに空気を吹き付けしないでください。警告：流体が漏れたりバントコンデンサーの表面が熱くなったりして怪我をしないように適切な予防策（特別な衣服、機器など）を講じる必要があります。

### 6.3 クリーニング

汚れやスケーリングが発生するバントコンデンサーは定期的に清掃する必要があります。スラッジとスケールは熱伝達効率を大幅に低下させ圧力降下を増加させます。スケールが厚くなったり堆積物が増加したりすると洗浄の難易度が急速に高まるため洗浄の間隔が空きすぎないようにご注意ください。定期的にチューブの内外面を点検しユニットを清潔に保ちます。これはユニットのパフォーマンスと機械的完全性を維持するのに役立ちます。洗浄の頻度はスケールの蓄積で判断してください。

警告：すべてのチューブを清潔に保つことを怠ると一部のチューブの流れが完全に停止し結果としてこれらのチューブが過熱し深刻な膨張ひずみとチューブジョイントの漏れが発生することがあります。

- 6.3.1** 熱交換器のチューブ側は目視で検査でき、シェル側の検査には光学的手段を使用します。
- 6.3.2** 以下にバントコンデンサーを頻繁にクリーニングするための便利な手段を提供します。

- 熱洗浄油または軽留出液をチューブまたはシェルを通して適切な速度で循環させるとスラッジまたは他の同様の柔らかい堆積物を効果的に除去できます。
- 柔らかい塩の堆積物は温かい真水を循環させることによって洗い流されることがあります。
- 市場で購入できるいくつかの化学洗浄剤は上記のように高温の洗浄油または水で満足のいく結果が得られない場合のハードスケールの除去に有効です。詳細については必要に応じてスパイラックス・サーコにお問い合わせください。
- 上記の方法でハードスケールの除去に効果が得られない場合はチューブ側に機械的手段を使用できます。

警告：特定の流体を取り扱うときは注意が必要です。メーカーの指示に従ってください。目と皮膚の保護を行ってください。必要に応じてマスクを着用してください。

- 6.3.3** 個々のチューブに蒸気を吹き付けてチューブを掃除しようとししないでください。これによりチューブが過熱され膨張ひずみが発生し場合によってはチューブの接合部から漏れが発生します。
- 6.3.4** スケーリングまたはその他の汚れが予想される場合は配管内の接続を使用してフラッシュアウトまたは化学循環洗浄を行うことができます。



## 6.4 起こりうるチューブの故障の検出

時々チューブまたはチューブと管板の間の接合部の完全性の検証を行ってください。以下の手順をお勧めします。

- ベントコンデンサーを取り外します。
- ベントコンデンサーのシェル側を冷たい流体できれば水で加圧します。
- 試験液の漏れの兆候がないか全ての管継手と管端を観察します。

漏れが検出された場合はスパイラックス・サーコのサービスチームにご連絡ください。エンジニアが問題の解決をサポートします。

## 6.5 何らかの理由でベントコンデンサーが取り外されたときユニットを配管に再設置前に

- ベントコンデンサーのガスケット接触面を清掃します。
- 図12に示すようにガスケットを新しいものと交換します。
- ボルトを締め直す前にガスケットを正確に配置します。

**警告:** ベントコンデンサーを再度設置する場合はガスケットを常に新しくする必要があります。再利用したガスケットはシールが不完全になったりベントコンデンサーのガスケット接触面が損傷する可能性があります。

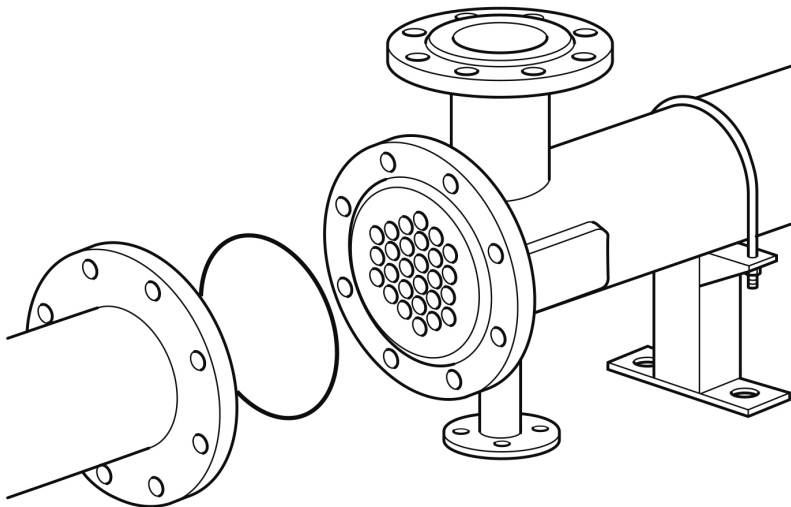


図11

## 6.6 ボルト

6.6.1 ベントコンデンサーを再度取り付ける場合は表3に示すトルクを適用する必要があります。値はボルトとスタッドの潤滑面に対するものです。

締め付けは図13に示すように対角のボルト順で均等に行ってください。

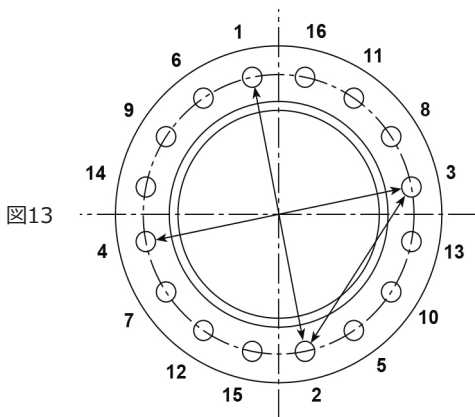


図13

**警告：適切な締め付け順序に従うことが非常に重要です。この順序を怠るとフランジの変形やガスケットの損傷が発生し漏れが発生する可能性があります。ガスケットの漏れがあると近くにいる作業員に怪我をさせる可能性があります。**

6.6.2 ガスケットを取り付けるときは設置を担当する作業員がガスケットメーカーの取り付けガイドラインに従うことが不可欠です。スパイラル型ガスケットなどの金属製ガスケットには通常特別な取り付け手順があります。この手順ではボルト/スタッドを4段階で締めることを推奨しています。

- 交互の締め付けパターンに従ってボルト/スタッドは推奨締め付けトルクの1/3のトルクで締めます。
- aと同じようにボルト/スタッドは推奨締め付けトルクの2/3のトルクで締めます。
- aと同じようにボルト/スタッドは上の表に示されている推奨トルク値まで締めます。
- 1つのボルト/スタッドを締めると隣接するボルト/スタッドにかかる応力が緩くなるためスタaggerの締め付けパターンに従ってボルト/スタッドトルクの平衡をチェックする必要があります。

ガスケットメーカーが推奨する締め付け手順に従っても漏れが発生する場合は漏れが止まるまでボルト/スタッドを図のトルク増分で締めてください。

6.6.3 始動後のボルトの締め付けについては「調整」の5.3および5.4を参照してください。

6.6.4 ベントコンデンサーが頻繁に分解される場合は元の設計の寸法と仕様準拠した新しいボルトを使用することをお勧めします。

6.7 ベントコンデンサーに関する問題についてスパイラックス・サーコに連絡する場合は銘板に刻印されている以下のデータを連絡してください。

- シリアルナンバー
- 型式/モデル
- 製造年

**表3.推奨締め付けトルク (UKオリジナル)**

ボルトとスタッドの潤滑面

		チューブ側			シェル側				
フランジ	ガスケット	ボルト			フランジ	ガスケット	ボルト		
口径	Øext./ Øint [mm]	N°	Ø	トルク [N m]	口径	Øext./ Øint [mm]	N°	Ø	トルク [N m]
40	63/43	4	M16	131	32	78/58	4	M16	102
					15	45/25	4	M12	42
50	78/58	4	M16	134	40	63/43	4	M16	107
					15	45/25	4	M12	42
80	111/91	8	M16	111	65	122/102	8	M16	110
					15	45/25	4	M12	42
100	140/120	8	M16	115	80	111/91	8	M16	93
					25	68/48	4	M16	68
150	192/172	8	M20	216	100	140/120	8	M16	115
					25	68/48	4	M16	68
200	258/238	12	M20	184	125	171/151	8	M16	122
					32	78/58	4	M16	102
250	312/292	12	M24	247	150	192/172	8	M20	187
					40	63/43	4	M16	107

ステンレス鋼強化黒鉛のガスケット、厚さ2 mm (m = 2, Y = 17 N / mm<sup>2</sup>)

※準拠規格により若干の変更があります。

### 修復

最寄りの支店または代理店または直接スパイラックス・サーコにお問い合わせください。

千葉県千葉市美浜区浜田2-37

電話 : 043-274-4811

ファックス : 043-274-4818

### 保証の喪失

この取扱説明書の記載内容を完全にまたは部分的に無視すると保証権利が失われます。

お問い合わせは下記営業所もしくは取扱代理店までお願いいたします。

---

### スパイラックス・サーコリミテッド

---

イーストジャパン	■電話	■FAX	■住所	
ノースジャパン	043-274-4811	(043)274-4818	〒261-0025	千葉県美浜区浜田2-37
ウエストジャパン	■電話	■FAX	■住所	
	06-6681-8921	(06)6681-8925	〒559-0011	大阪市住之江区北加賀屋2-11-8 北加賀屋千島ビル203号
技術営業サポート	■電話	■FAX	■住所	
	043-274-4819	(043)274-4818	〒261-0025	千葉県美浜区浜田2-37

---

取扱説明書の内容は、製品の改良のため予告なく変更することがあります。