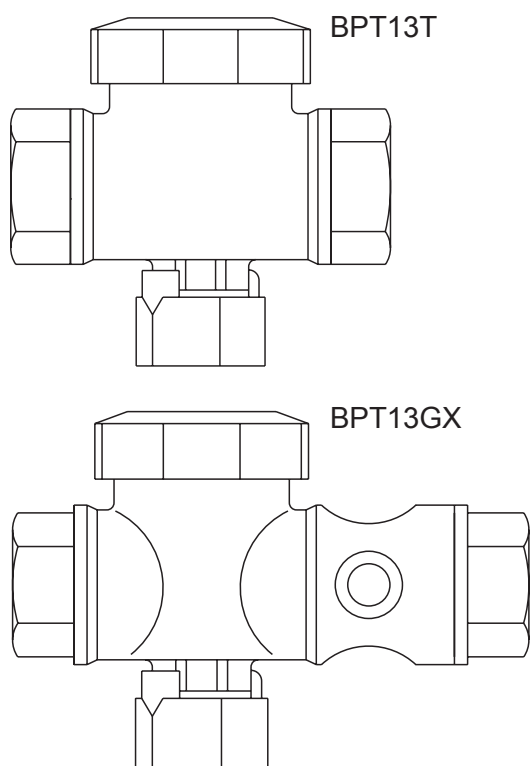


BPT13T型およびBPT13TGX型安全 バランスプレッシャー式スチーム・トラップ 取扱説明書



1. 安全のための注意
2. 製品仕様
3. 設置
4. 始動
5. 運転
6. 保守
7. 予備部品

1. 安全のための注意

取扱説明書に従って、有資格者が、設置・始動・保守点検を正しく行なうことにより、これらの製品が安全に稼働できます。配管および工場建設の工事説明書、安全のための注意に従って、適切な工具を使用し、安全設備を整えて行なわなければなりません。

1.1 使用上のお願い

取扱説明書・銘板・技術資料を参照して製品が使用目的に適しているか確認してください。この製品は、European Pressure Equipment Directiveの規則97/23/ECに適合し、'SEP'の範囲に含まれます。この範囲の製品は法令でCEマークを免除されています。

- I. この製品は上記のEuropean Pressure Equipment Directiveが定めるグループ2に属する蒸気、空気、ドレン/水に使用できるように設計されています。他の流体に使用することも可能ですが、他の流体に使用する場合は、製品に適合するかスパイラックス・サーコにお問い合わせください。
- II. 材質の適合性・圧力および温度、それらの最大・最小条件を確認してください。製品の不具合により危険な過剰圧力が生じた場合、設計定格を超えた稼働を防ぐ安全装置をシステムに設置してあるか確認してください。
- III. 流体の流れの向きに合わせて、正しく設置してください。
- IV. 設置するシステムの配管応力に耐えるように設計されていません。配管設計において配管応力が最小になるようにしてください。
- V. 蒸気または他の高温に装置に設置する前に、すべての接続の保護カバー、銘板の保護フィルムを外してください。

1.2 作業通路

安全な作業通路を確保してください。製品の設置前に、必要ならば作業用の足場を設置してください。または荷揚げツールを準備してください。

1.3 照明

十分な照明を確保してください。精密で複雑な作業を行なう場合、特に配慮してください。

1.4 配管内の危険な流体および気体

配管内にどのようなものが残留しているのかあるいは流れていたのか、十分に確認してください。特に燃えやすいもの・身体に危険を及ぼすもの・温度の極端に高いもの、または低いものです。

1.5 危険な環境

爆発の危険性のある場所・酸欠の恐れのある場所（例：タンク、ピット）・危険な気体・温度の極端に高いあるいは低い場所・表面が高温になっている装置・発火の恐れのある場所（例：溶接作業中）・騒音のひどい場所・機械が運転中の場所です。十分に注意してください。

1.6 配管システム

決められた作業手順に従って行なってください。作業手順（例：遮断弁を閉める、電気絶縁をする等）は、システムあるいは危険な場所で作業するすべての人に適用してください。ベントあるいは保護機器を遮断すること、制御機器あるいは警報機を無効にすることは非常に危険です。遮断弁の開閉はゆっくりと行なってシステムへの衝撃を防いでください。

1.7 圧力システム

圧力を遮断して、安全に大気圧まで排気されていることを確認してください。二重の遮断・排気弁の設置・バルブ閉止の施錠や表示を行なうよう考慮してください。圧力計がゼロを示してもシステムの圧力が完全に抜けたと判断しないでください。

1.8 温度

火傷の危険を避けるため温度が常温になるまで作業を休止してください。

‘0’リングが315°C以上の温度に曝されると、フッ化水素酸が生じることがあります。酸がひどい火傷および呼吸器系に障害を起すことがあります。酸が皮膚に触れたり、酸を吸い込んだりしないように十分注意してください。

1.9 工具および部品

作業を開始する前に工具および部品が揃っていることを確認してください。必ずスパイラックス・サーコの純正交換部品を使用してください。

1.10 防護服

化学薬品・高温／低温・放射線・騒音・落下物等の危険がある場所では防護服を着用してください。目および顔面への危険を避けるためヘルメット・防護眼鏡を使用してください。

1.11 作業の許可

有資格者あるいは有資格者の監督下ですべての作業は行なってください。設置および運転を行なう者は取扱説明書に従って製品を正しく使用できるようにしてください。

正式な許可が必要な地域ではそれに従ってください。作業責任者は作業全体を把握すること、必要な場所では安全管理者を配置することをお奨めします。必要ならば‘警告事項’を掲示ください。

1.12 操作

製品の重量が20kgを超えている場合、身体への障害を防ぐため適切な機器を使用することをお奨めします。

1.13 残留物の危険性

通常の使用で製品の表面は非常に熱くなります。最高の使用状態では製品の表面温度は200°Cに達します。ドレンは自動的に排出されません。製品を分解あるいは取り外す時は十分に注意してください。（保守の説明を参照してください。）

1.14 凍結

氷点下になる地域で自動的にドレンを排出しない製品を使用される時は、凍結を防ぐ対策を行なってください。

1.15 廃棄

‘0’ リングを分離すると、リサイクルできます。廃棄の際は適切な処置を行なうことにより環境汚染を生じることはありません。

リサイクルの過程で、温度が315°C近くになる場合、フッ化炭素製の‘0’ リングの分解について注意を払ってください。（章1.8参照）

‘0’ リング：

- ・ 廃棄部品は自治体の規則に適合する場合、埋め立てできます。
- ・ 廃棄部品は焼却できます。洗浄集じん装置（スクラバー）を使用して、商品から発生するフッ化水素を除去してください。
- ・ 水媒体に溶けません。

1.16 製品の返却

ECの健康・安全・環境に関する法律により製品の返却時、健康・安全・環境に危害を与える可能性のある残留物あるいは機器に損傷がある場合は危険や予防策を予め報告しなければなりません。

危険物質および潜在的な危険物に関する報告を含めて文書にて報告してください。

2. 製品仕様

2.1 概要

BPT13T型は、本体が黄銅鍛造品で保守可能なバランスプレッシャー式スチーム・トラップです。水平配管に設置します。バイパス機能と遮断機能を備えており、トラップを取り付ける際のコストの低減および作業の単純化を可能にします。バイパス機能により、初期加熱時の高負荷に対処でき、システムの立上げ時のスチーム・トラップに付く堆積物を防ぐことができます。

BPT13TGX型には、作動状況を目視できるガラスが内蔵されています。

カプセルおよび作動（旧識別記号）

注記：注文時に必ずカプセルをご指定ください。

標準カプセル

‘STD’-飽和蒸気温度より10°C低い温度で作動します。(E)

オプションとして下記のものをご提供できます。

‘SUB’-飽和蒸気温度より22°C低い温度、サブクールで作動します。(F)

‘NTS’-飽和蒸気温度より4°C低い温度、蒸気近くで作動します。(G)

注記：

製品の詳細は、TI-P126-03をご覧ください。（材質・寸法・重量・作動定格・容量等記載）

2.2 口径および配管接続

15A, 20A, 25A ねじ込みRp

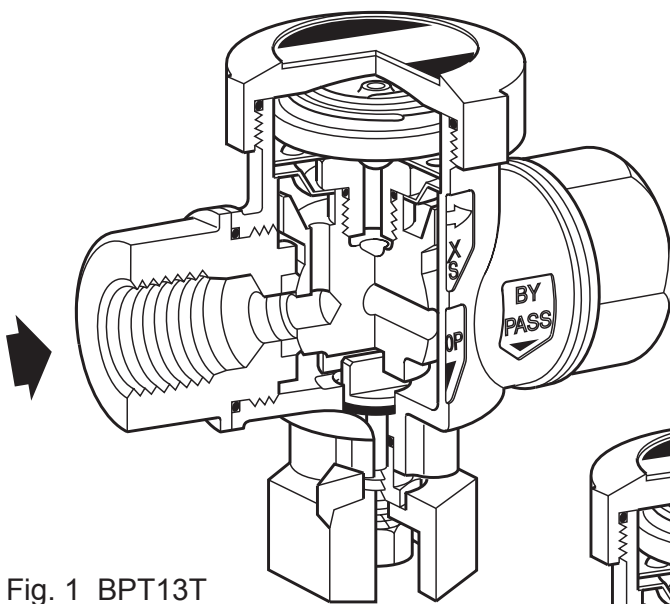


Fig. 1 BPT13T

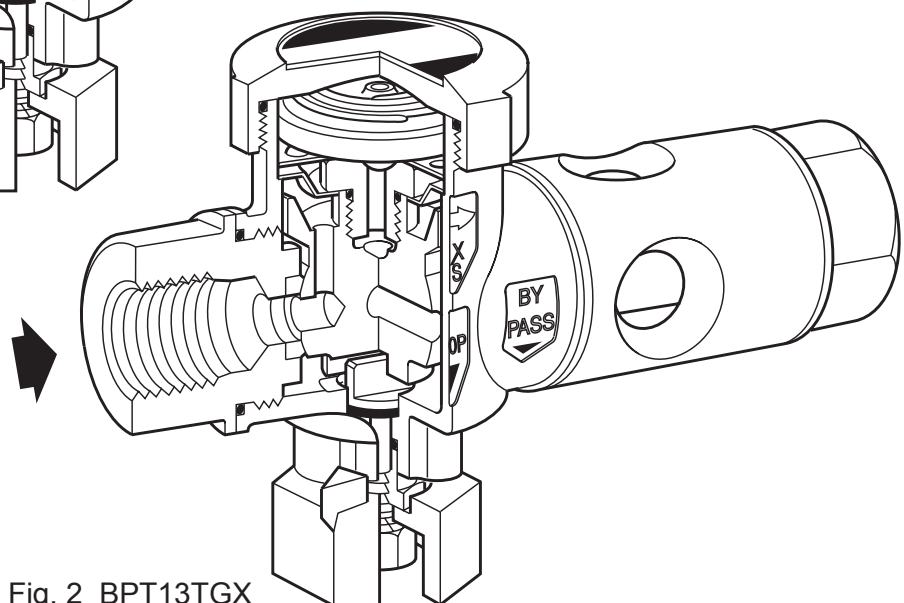
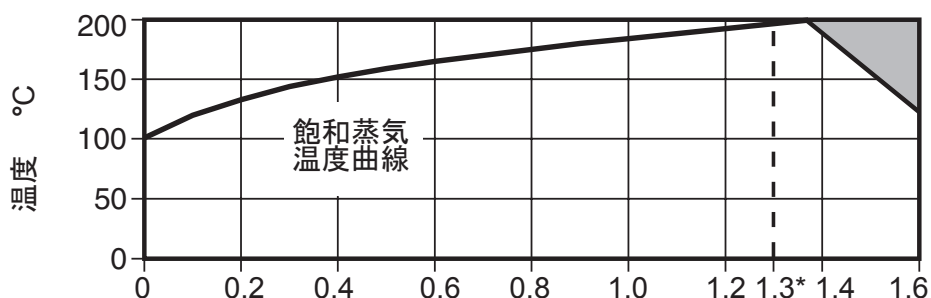



Fig. 2 BPT13TGX

2.3 圧力/温度限界

最高本体設計	PN16
PMA-最高許容圧力	1.6MPag
TMA-最高許容温度	200°C
PMO-最高使用圧力	1.3MPag
TMO-最高使用温度	200°C
最高テスト圧力	2.4MPag

2.4 使用範囲



 この製品はこの領域では使用できません。

*PMO 最高使用圧力推奨値（飽和蒸気）1.3MPag

3. 設置

注記：設置の前に、章1、‘安全のための注意’をお読みください。

警告：

ドレン中の腐食成分により、特に苛性アルカリおよびフッ化水素酸を含んでいる場合、ガラスの内面に影響を与えることがあります。ガラスが薄くなっていないか、定期的に点検することをお奨めします。

ガラスが薄くなっている、あるいは損傷がある場合は、直ぐに交換してください。

破損の可能性があるので、ガラスを覗く時は必ず防護眼鏡を着用してください。

取扱説明書、銘板および技術資料を参照して、製品が目的にあっているか、確認します。

3.1 材質、圧力および温度の最高値を調べます。もし、製品の最高使用限度が、取り付けのシステムの限界より低い場合は、過剰圧力を防ぐ安全装置が備わっていることを確認します。

3.2 設置場所および流体の流れ方向を決めます。

3.3 蒸気やその他の高温の流体に接する前に、全ての接続部のカバーおよび銘板の保護フィルムを外します。

3.4 BPT13型は、カプセルを水平面に置き、上部にキャップを取り付けて、設置するように設計されています。これによりドレンは確実に排出します。他のバランスプレッシャー式スチーム・トラップと同様に、立下り管を取り付けて、冷えたドレンが蒸気の主管に逆流するのを防いでください。

3.5 保守およびトラップの交換を安全に行なうために、適切な遮断弁を取り付けてください。

3.6 通常の運転に達するまで、遮断弁はゆっくりと開きます。

3.7 漏れがないか、正常に運転しているか調べます。

注記：大気中に排出する場合、排出流体の温度は100°C近くなりますので、安全な場所に排出してください。

4. 始動

設置あるいは保守の後、システムが完全に機能していることを確認します。警報機あるいは保護機器のテストを実施します。

5. 運転

カプセルには、水の沸点より低い沸点を持つ特殊な流体が少量含まれています。始動時に温度の低い状態になると、バルブがシートから離れ開いて、空気が無制限に排出します。バランスプレッシャー式トラップの特徴で、空気抜きに最適な理由です。

ドレンがバランスプレッシャー式スチーム・トラップを通過するにつれて、カプセルの流体に熱が伝わります。蒸気がトラップに到達する前に、充填された流体が沸騰します。カプセル内の水蒸気の圧力により膨張し、トラップが閉じます。トラップからの熱損失で、カプセルの周辺の水が冷却され、カプセルの充填物およびカプセルが収縮します。蒸気温度に近づくまで、バルブが開いてドレンが排出されます。これが繰り返し行なわれます。

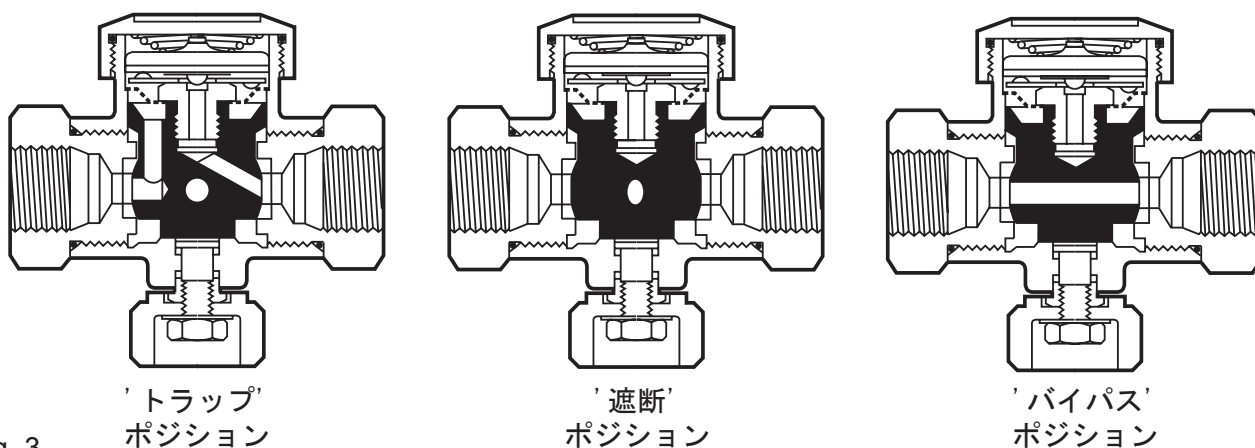


Fig. 3

注記：トラップは出荷時、'バイパス' ポジションに設定されています。'トラップ' ポジションや'遮断' ポジションにする場合にはアクチュエーターを本体に刻印されている位置まで回してください。

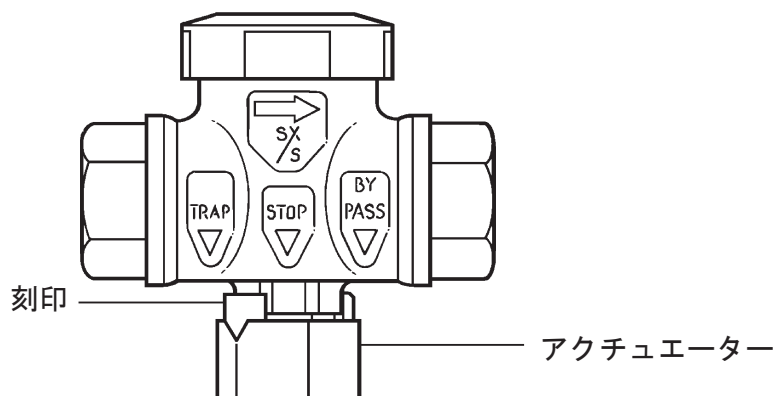


Fig. 4

4. 始動

注記：保守の前に、章1、‘安全のための注意’をお読みください。

警告：

ドレンに含まれる腐食性物質は、ガラスの内壁に影響を与えます。特に腐食性アルカリ及びフッ化水素酸の場合に顕著に表れます。ガラスの厚さを定期的に点検することをお奨めします。厚さが薄くなったり、侵食の兆候が見られた場合には、直ちにガラスを交換してください。目視する際には、ガラスの破損による怪我を防ぐため必ず防護眼鏡を使用してください。

6.1 保守を始める前に

トラップの保守を行なう前に、供給配管および回収配管から遮断してください。大気圧まで安全に排気し、その後トラップを常温になるまで冷却してください。再び組み立てる時は、すべての接続面がきれいになっていることを確認してください。正しい工具および必要な保護装置を使用していることを確認してください。

6.2 カプセル・アセンブリの交換

- 手前にある遮断弁を閉じ、トラップをバイパス・ポジションに設定してください。
- トラップが冷めるのを待ちます。
- キャップ (3) を外し、カプセル(17)、スプリング(18)およびスペーサー・プレート(16)を持ち上げて、取り外します。
- 片手でアクチュエーター(4)をスパナ等で‘バイパス’ポジションの位置に固定した状態で、もう片方の手でバルブ・シート(12)をスパナ等でねじを緩めて取り外します。
注意：必ずアクチュエーター(4)を固定して作業してください。固定しない状態でバルブ・シートを回すと、内部部品がねじれて損傷が出ます。
- スクリーン(15)を交換もしくは清掃します。
- シート・ガスケット(11)を交換します。再度、片手でアクチュエーター(4)をスパナ等で‘バイパス’ポジションの位置に固定した状態で、もう片方の手でバルブ・シート(12)をスパナ等で、新しいシートに締め込みます。
(表1の推奨締め付けトルクをご覧ください)。この時も必ずアクチュエーター(4)を固定して作業してください。
- 新しいスペーサー・プレート(16)、カプセル(17)そしてスプリング(18)を落とし込みます。
- 新しい‘0’リング(19)をキャップ内側上部の溝に組み付けて、キャップ(3)を推奨締め付けトルクでねじ込みます。
注記：カプセルを交換する時は、必ず新しいカプセル・アセンブリを使用してください。
(章7予備部品をご覧ください)

6.3 交換に関するその他の注意

- バルブ・シート(12)を外す際は注意して行ってください。アクチュエーター(4)をスパナ等で‘バイパス’ポジションの位置に固定した状態で、もう片方の手でバルブ・シート(12)をスパナ等で、外します。
- 新しいステム・シール(6)を再度取り付ける時は、‘バイパス’ポジションにして、エンド・キャップ(2)をアクチュエーター(4)に締め付けます。
- 再組立中に、ボールが正しくない位置になるのを防ぐために、ボール・プラグは‘バイパス’ポジションの時に唯一、ボール・プラグ(10)とスピンドル(5)、アクチュエーター(4)は、正しいかみ合わせ状態になるようにしてあります。
- エンド・コネクション(2)を締め付ける時は、ガラス(22)はハウジング(20)に、正しく一直線になるよう取り付けます。一直線になっていないと、ガラスの端が割れる原因になります。
(BPT13TGX型のみ)

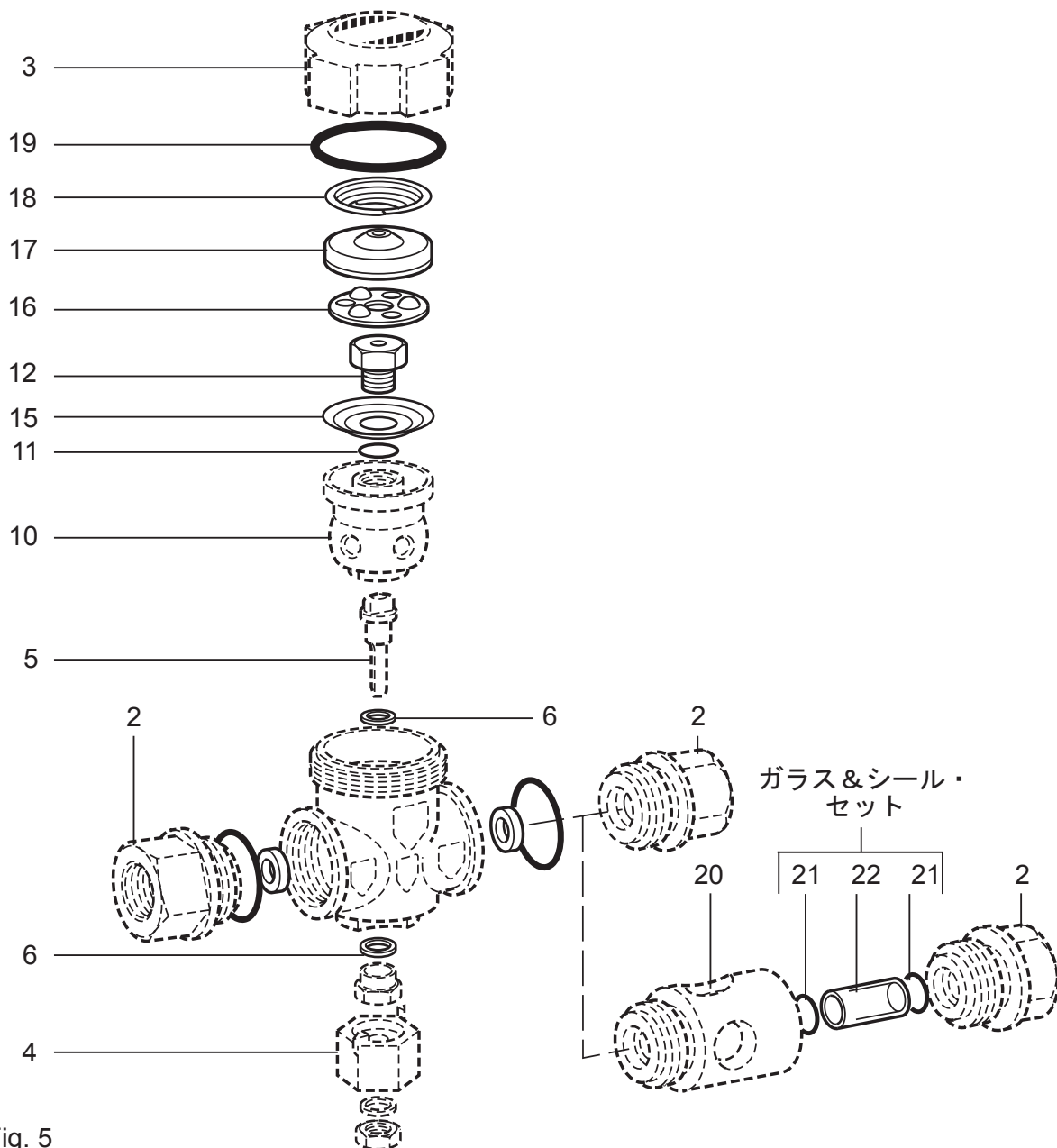




Fig. 5

表1 推奨締め付けトルク

No.	口径	 または  mm	N m	(lbf ft)
2	15A	32 A/F	35 - 40	(25 - 29)
	20A	36 A/F	35 - 40	(25 - 29)
	25A	46 A/F	35 - 40	(25 - 29)
3	15-25A	50 A/F	50 - 60	(36 - 43)
4	15-25A	30 A/F	-	-
7	15-25A	13 A/F	7 - 10	(5.0 - 7.2)
9	15-25A	13 A/F	12 - 15	(8.6 - 10.7)
12	15-25A	17 A/F	12 - 15	(8.6 - 10.7)
20	15-25A	-	35 - 40	(25 - 29)

7. 予備部品

予備部品は図中に実線で示しています。破線で示している部品は予備部品としてご提供していません。

予備部品

'O'リング・セット (3個入り)	19
メンテナンス・キット	6 (2個), 11, 12, 13 (2個), 14 (2個), 15, 16, 17*, 18, 19
ガラス&シール・セット	21 (2個), 22

*注記: カプセルには、キャップ上の銘板に識別記号の'STD','SUB'又は'NTS' (又はE,F,G)の文字が記されています。予備部品をご注文の際には、識別記号をご指定ください。指定がない場合には、標準カプセル'STD'(E)になります。

予備部品の注文方法

必ず予備部品欄の名称を用いて、型式および口径を指定してご注文ください。

例: 15A、BPT13T型バランスプレッシャー式スチーム・トラップ用メンテナンス・キット (STD) ・
・ ・ 1個

BLANK PAGE

お問い合わせは下記営業所もしくは取扱い代理店までお願いいたします。

スパイラックス・サーコリミテッド

イーストジャパン ノースジャパン	■電話（フリーダイヤル） 0800-111-234-2	■FAX (043)274-4818	■住所 〒261-0025	千葉市美浜区浜田2-37
ウエストジャパン	■電話（フリーダイヤル） 0800-111-234-3	■FAX (06)6681-8925	■住所 〒559-0011	大阪市住之江区北加賀屋2-11-8 北加賀屋千島ビル203号
技術営業サポート	■電話（フリーダイヤル） 0800-111-234-1	■FAX (043)274-4818	■住所 〒261-0025	千葉市美浜区浜田2-37

取扱説明書の内容は、製品の改良のため予告なく変更することがあります。

spirax sarco

First for Steam Solutions

EXPERTISE | SOLUTIONS | SUSTAINABILITY