



Certificato No. LRC 180457

ISO 9001

spirax sarco

7A.410

Ed. 3 IT - 2012

Interruttori di livello ad azionamento magnetico serie Colima TOR S

Descrizione

L'interruttore di livello ad azionamento magnetico TOR S è indicato per l'applicazione in sentine navali per il controllo di acque reflue, oleose, saline. Si può utilizzare anche in compartimenti difficilmente accessibili dove occorre segnalare la presenza di liquidi.

Equipaggiato con contatti reed switch, consente di controllare un punto di intervento.

Nelle casse di zavorra più interruttori di livello installati localmente si utilizzano per segnalare a distanza il raggiungimento dei vari livelli di riempimento. Inoltre, opportunamente collegati tra loro, più strumenti effettuano la funzione di marcia/arresto di pompe.

Normative e certificazioni

Strumento omologato RINA, Lloyd Register e M.M.I.

Montaggio

L'interruttore di livello TOR S si installa a parete mediante staffa di fissaggio.

Principio di funzionamento

Un contatto ad azionamento magnetico, collegato ad un cavo di tipo NFO, è contenuto in un tubo sul quale scorre un galleggiante. Il contatto ed il cavo sono completamente stagni all'immersione prolungata. In presenza di liquido il galleggiante agisce magneticamente sul contatto, commutandone lo stato in funzione del livello raggiunto.

Grado di protezione

IP68

Battente 30 metri

Contatti elettrici

SPST

SPDT

DPDT (due contatti SPDT simultanei)

Un punto di intervento

Per la scelta consultare la specifica tecnica 7A.401.

Cavo

Cavo NFO

Sigillato a prova di immersione e resistente al contatto con acqua salina, tracce di vernici, diluenti, carburanti.

Materiali delle parti a contatto con il fluido

Staffa di fissaggio	S
AISI 304L	1
AISI 316L	2

Guscio di protezione		P
Perspex	1	AISI 304L 2
		AISI 316L 3

Galleggiante Ø 44		G
Buna N	A	AISI 316L B

Opzioni		
Senza	0	Verificatore funzionale 1

Lunghezza cavo

Cavo NFO	2 m	2	5 m	5
----------	-----	---	-----	---

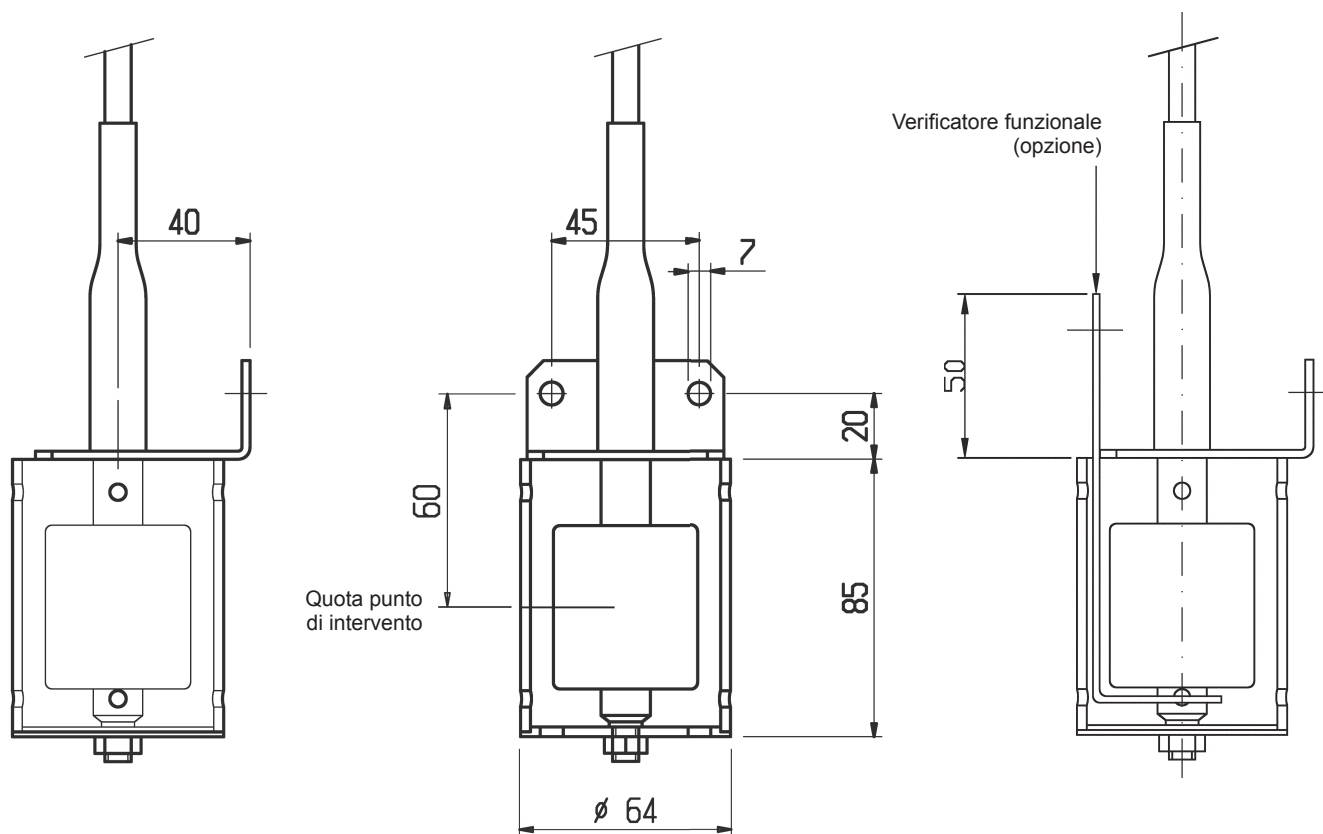
Altre misure fornibili su richiesta

Condizioni limite di utilizzo

TMA - Temperatura massima ammissibile	-20 +80°C
PMA - Pressione massima ammissibile	< 16 bar
Peso specifico del fluido	> 0,6 kg/l
Differenziale	fisso 8 mm



Modello TOR S con protezione in perspex, galleggiante in Buna N, cavo NFO



Modello TOR S con protezione in perspex, galleggiante in Buna N, cavo NFO

Come richiedere e ordinare

Ogni unità è identificata da un solo codice alfanumerico che definisce le caratteristiche costruttive che meglio si adattano all'applicazione. Cortesemente indicate le seguenti informazioni per la corretta configurazione del prodotto.

Gamma	Colima	Colima
Modello	T TOR	T
Tipo	S S	S
Materiale della staffa di fissaggio	1 304L Acciaio inox 2 316L Acciaio inox	1
Lunghezza cavo	2 2 m 5 5 m	2
Galleggiante Ø 44	A Buna N B 316L Acciaio inox	A
Guscio di protezione	1 Perspex 2 304L Acciaio inox 3 316L Acciaio inox	1
Equipaggiamento elettrico	1 SPDT 2 DPDT	1
Opzioni	0 Senza 1 Verificatore funzionale	0

Come ordinare

Esempio: N°1 unità Spirax Sarco Colima T-S-1-2-A-1-1-0.

Ricambi

Nessuna parte dello strumento è fornibile come ricambio, in caso di rottura è necessario acquistare lo strumento intero.